

We build a better future

**Robex**  
**210LC-9**

Équipée du moteur Tier 3



\*Photo non contractuelle

# Spécifications

## MOTEUR

MODÈLE		CUMMINS QSB6.7	
Type		Moteur diesel à 4 temps, 6 cylindres en ligne, injection directe, avec turbocompresseur, refroidisseur air-air, faibles émissions	
Puissance au volant nominale	SAE	J1995 (brute)	151 CV (113 kW) à 1900 tpm
		J1349 (net)	143 CV (107 kW) à 1900 tpm
	DIN	6271/1 (brute)	153 CV (113 kW) à 1900 tpm
		6271/1 (net)	145 CV (107 kW) à 1900 tpm
Couple max.		63,6 kgf.m (460 lbf.ft) à 1500 tpm	
Alésage x course		107 x 124 mm (4.2" x 4.9")	
Cylindrée		6700 cc (409 in <sup>3</sup> )	
Batteries		2 X 12V X 100AH	
Démarreur		24 V - 4,5 kW	
Alternateur		24 V - 50 Amp	

## SYSTÈME HYDRAULIQUE

POMPE PRINCIPALE	
Type	Pompes à débit variable, à pistons axiaux
Capacité nominale	2 X 222 l/min (58.6 US gpm / 48.8 UK gpm)
Pompe aux. pour le circuit de commande	Pompe à engrenages

Système cross-sensing et d'économie de carburant

## MOTEURS HYDRAULIQUE

Translation	Moteur à pistons axiaux à deux vitesses avec soupape de frein et frein de stationnement
Rotation	Moteur à piston axiaux avec frein automatique

## REGLAGE DES SOUPAPES DE DECHARGE

Circuit de travail	350 kgf/cm <sup>2</sup> (4978 psi)
Translation	350 kgf/cm <sup>2</sup> (4978 psi)
Augmentation de puissance (flèche, balancier, godet)	380 kgf/cm <sup>2</sup> (5404 psi)
Circuit de rotation	265 kgf/cm <sup>2</sup> (3769 psi)
Circuit de pilotage	40 kgf/cm <sup>2</sup> (568 psi)
Soupape de sécurité	Installé

## VÉRINS HYDRAULIQUES

N° de cylindres alésage x course	Flèche : 2 - 120 x 1290 mm (4.7" x 50.8")
	Balancier : 1 - 140 x 1510 mm (5.5" x 59.4")
	Godet : 1 - 120 x 1055 mm (4.7" x 41.5")

## TRANSLATION & FREINS

Type de translation	Entièrement hydrostatique
Moteur de translation	2 Moteurs à pistons axiaux, modèle sabot
Système de réduction	Train planétaire
Traction max. barre de tirage	21100 kgf (46,500lbf)
Vitesse de translation max. (élevée)/(basse)	5,3 km/hr (3.3 mph) / 3,4 km/hr (2.1 mph)
Aptitude en côte	35° (70 %)
Frein de stationnement	Humide, multi-disque

## PILOTAGE

Des manettes opérés par pression du pilote et des pédales garantissent un fonctionnement aisé et sans fatigue.

Commande pilote	Deux manettes avec un levier de sécurité (gauche): rotation et balancier (droite): flèche et benne (schéma ISO)
Translation et direction	Deux leviers avec pédales
Régime moteur	Électrique, molette d'accélérateur
Feux	Deux feux montés sur la flèche, un sous la boîte des batteries

## SYSTÈME DE ROTATION

Moteur de rotation	Moteur à pistons axiaux
Système de réduction	Train planétaire
Graissage du roulement de rotation	Bain de graisse
Frein de rotation	Humide, multi-disque
Vitesse de rotation	12 tpm

## CONTENANCES DU LIQUIDE DE REFROIDISSEMENT ET DES LUBRIFIANTS

Remplissage	litres	Gallon britannique
Réservoir de carburant	400	88.0
Liquide de refroidissement du moteur	35	7.7
Huile moteur	24	5.3
Réducteur de rotation	5	1.1
Réduction finale (chaque côté)	5,8	1
Circuit hydraulique (réservoir y compris)	290	63.8
Réservoir hydraulique	160	35.2

## TRAIN DE ROULEMENT

Le châssis central en X est intégralement soudé avec des cadres de chenille à section en caisson renforcée. Le châssis comprend des galets lubrifiés, des roues folles, ajusteurs de chenilles avec ressorts amortisseurs, des barbotins et une chaîne de chenille avec patins à double ou triple nervure.

Châssis central	Châssis central en X
Cadre de chenille	Type caisson pentagonal
Nombre de patins de chaque côté	49
Nombre de galets supérieurs de chaque côté	2
Nombre de galets inférieurs de chaque côté	9
Nombre de rails de guidage de chaque côté	2

## POIDS EN ORDRE DE MARCHÉ

Le poids en ordre de marché, incluant flèche de 5680 mm (18' 8"), balancier de 2920 mm (9' 7"), godet rétro-arrière de 0,92 m<sup>3</sup> (1.20 yd<sup>3</sup>) profile SAE, lubrifiant, liquide de refroidissement, réservoir de carburant plein, réservoir de fluide hydraulique plein et l'équipement standard.

## POIDS DES COMPOSANTS PRINCIPAUX

Structure supérieure	5850 kg (12,900 lb)
Contrepoids	3800 kg (8,380 lb)
Flèche mono (avec vérin de balancier)	1950 kg (4,300 lb)
Balancier (avec vérin de godet)	1095 kg (2,410 lb)

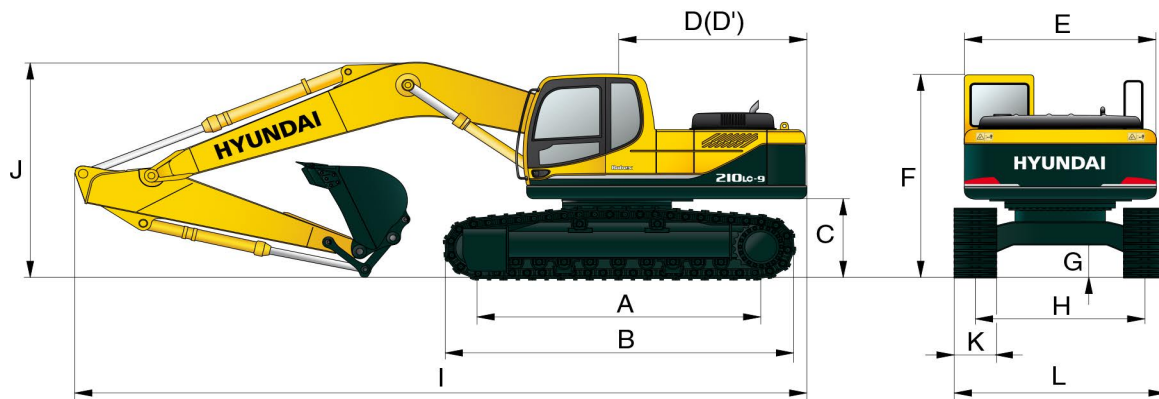
## POIDS DES COMPOSANTS PRINCIPAUX

Patin		Poids en ordre de marche	Pression au sol
Type	Largeur mm (in)	kg (lb)	kgf/cm <sup>2</sup> (psi)
Triple nervure	600 (24")	R210LC-9	21900 (48,280) 0,46 (6.54)
		R210LC-9 H/W	23360 (51,500) 0,50 (7.11)
		R210LC-9 L/R	23835 (52,547) 0,51 (7.25)
	700 (28")	R210LC-9	22250 (49,050) 0,40 (5.69)
		R210LC-9 H/W	23710 (52,270) 0,43 (6.11)
		R210LC-9 L/R	24185 (53,319) 0,43 (6.11)
	800 (32")	R210LC-9	22515 (49,640) 0,36 (5.12)
		R210LC-9 H/W	23975 (52,855) 0,38 (5.40)
		R210LC-9 L/R	24450 (53,903) 0,39 (5.55)
	900 (36")	R210LC-9	22760 (50,180) 0,32 (4.55)
		R210LC-9 L/R	24715 (54,487) 0,35 (4.98)
	Double nervure	710 (28")	R210LC-9 H/W



## Dimensions et rayons d'action

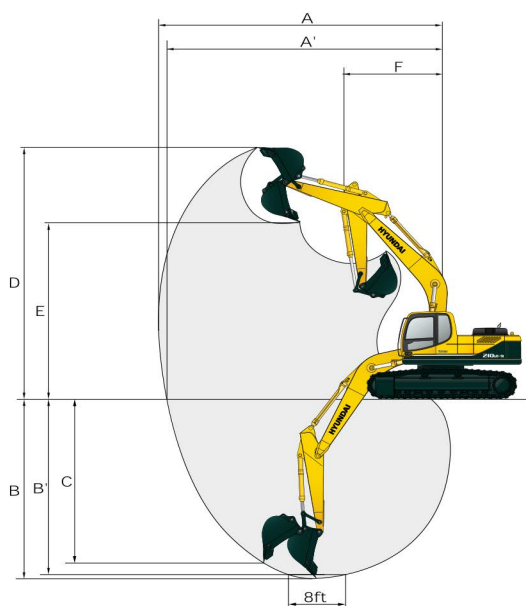
### DIMENSIONS R210LC-9



	mm (ft · in)		mm (ft · in)
<b>A</b> Distance entre les tambours	3650 (12' 0")	Longueur de la flèche	5680 (18' 8")
<b>B</b> Longueur totale du train de roulement	4440 (14' 7")	Longueur du balancier	2400 (7' 10")
<b>C</b> Garde au sol du contrepois	1060 (3' 6")	<b>I</b> Longueur hors tout	9570 (31' 5")
<b>D</b> Rayon de pivotement de l'arrière	2840 (9' 4")	<b>J</b> Hauteur totale de la flèche	3110 (10' 2")
<b>D'</b> Longueur de l'arrière de la machine	2770 (9' 1")	<b>K</b> Largeur des patins	700 (28")
<b>E</b> Largeur de la partie supérieure	2740 (9' 0")	<b>L</b> Largeur hors tout	3090 (10' 2")
<b>F</b> Hauteur totale de la cabine	2920 (9' 7")		
<b>G</b> Garde au sol min.	480 (1' 7")		
<b>H</b> Largeur de voie	2390 (7' 10")		

### RAYONS D'ACTION R210LC-9

mm (ft · in)



Longueur de la flèche	5680 (18' 8")
Longueur du balancier	2400 (7' 10")
<b>A</b> Portée d'attaque max.	9500 (31' 2")
<b>A'</b> Portée d'attaque max. au sol	9330 (30' 7")
<b>B</b> Profondeur d'attaque	6220 (20' 5")
<b>B'</b> Profondeur d'attaque (niveau 8')	6010 (19' 9")
<b>C</b> Profondeur d'attaque pour murs verticaux	5720 (18' 9")
<b>D</b> Hauteur d'attaque max.	9340 (30' 8")
<b>E</b> Hauteur de déversement max.	6520 (21' 5")
<b>F</b> Rayon de rotation minimal avant	3740 (12' 3")



# Capacités de levage

## R210LC-9 / CHASSIS HAUT

Charge avant Charge latérale ou 360°

Flèche : 5,68 m (18' 8") / Balancier : 2,4 m (7' 10") / Godet : 0,92 m<sup>3</sup> (1.20 yd<sup>3</sup>) profil SAE / Patin de 800 mm (32") à triple nervure avec contrepoids de 3800 kg (8380 lb)

Hauteur du point de charge m (ft)	Rayon de charge										A portée max.			
	1.5 m (5.0 ft)		3.0 m (10.0 ft)		4.5 m (15.0 ft)		6.0 m (20.0 ft)		7.5 m (25.0 ft)		Capacité		Portée m (ft)	
7.5 m (25.0 ft)	kg											*3700	*3700	7.31
	lb											*8160	*8160	(24.0)
6.0 m (20.0 ft)	kg						*4050	*4050				*3790	3570	8.30
	lb						*8930	*8930				*8360	7870	(27.2)
4.5 m (15.0 ft)	kg				*5360	*5360	*4580	*4580	*4260	4130		*3920	3110	8.87
	lb				*11820	*11820	*10100	*10100	*9390	9110		*8640	6860	(29.1)
3.0 m (10.0 ft)	kg				*7130	*7130	*5390	*5390	*4610	4010		*4080	2890	9.12
	lb				*15720	*15720	*11880	*11880	*10160	8840		*8990	6370	(29.9)
1.5 m (5.0 ft)	kg				*8720	8580	*6220	5500	*5020	3870		4110	2860	9.08
	lb				*19220	18920	*13710	12130	*11070	8530		9060	6310	(29.8)
Au niveau de sol	kg			*9350	*9350	*9550	8290	*6790	5310	*5320	3780	4340	3020	8.75
	lb			*20610	*20610	*21050	18280	*14970	11710	*11730	8330	9570	6660	(28.7)
-1.5 m (-5.0 ft)	kg	*10290	*10290	*14180	*14180	*9620	8230	*6950	5240			*4650	3450	8.07
	lb	*22690	*22690	*31260	*31260	*21210	18140	*15320	11550			*10250	7610	(26.5)
-3.0 m (-10.0 ft)	kg	*14760	*14760	*12990	*12990	*8950	8330	*6470	5310			*4690	4470	6.94
	lb	*32540	*32540	*28640	*28640	*19730	18360	*14260	11710			*10340	9850	(22.8)
-4.5 m (-15.0 ft)	kg			*10150	*10150	*7020	*7020							
	lb			*22380	*22380	*15480	*15480							

1. Les capacités de levage sont basées sur SAE J1097, ISO 10567
2. La capacité de levage de la série Robex ne dépasse pas 75% de la charge de versage, la machine se trouvant sur un sol ferme à niveau ou 87% de la capacité hydraulique totale.
3. Le point de charge est un crochet de levage situé à l'arrière du godet.
4. (\*) indique la charge limitée par la capacité hydraulique.



## ÉQUIPEMENT STANDARD

### Cabine (de taille) standard ISO

Cabine tous temps en acier avec visibilité à 360°  
Fenêtres en verre de sécurité  
Essuie-glace relevable  
Pare-brise coulissant pliant  
Fenêtre latérale coulissante  
Clé unique pour toutes les portes verrouillables  
Compartment de rangement chaude et froide  
Compartment de rangement & cendrier  
Plafond de cabine transparent  
Radio / MP3 avec télécommande et entrée USB  
Système de téléphone mains libres avec chargeur USB  
Pare-soleil

### Système d'optimisation de puissance assistée par ordinateur (CAPO)

3 modes de puissance, 3 modes de travail, mode utilisateur  
Système de décélération automatique et de décélération par bouton-poussoir  
Système de préchauffage automatique  
Système de prévention de surchauffe

### Système d'autodiagnostic

### Commande automatique de la climatisation

Climatisation et chauffage  
Dégivrage

### Aide au démarrage (chauffage (de grille) d'air) par temps froid

### Pupitre de contrôle centralisé

### Affichage LCD

Régime moteur ou compteur kilométrique  
Horloge  
Compteurs  
- Jauge de carburant  
- Jauge de température du liquide de refroidissement du moteur  
- Jauge de température de l'huile hydraulique  
Témoins d'avertissement  
- Avertissement moteur  
- Surcharge équipements  
- Erreur de communication  
- Charge de la batterie  
- Bouchage du filtre à air  
Indicateurs  
- Puissance max.  
- Basse vitesse/Haute vitesse  
- Réchauffeur à carburant  
- Décélération automatique

### Verrouillage porte et serrures, une seule clé

### Deux rétroviseurs extérieurs

### Siège à suspension réglable avec ceinture de sécurité

### Levier de commande réglable

### Système d'ajuster de la boîte-console

### Quatre phares de travail avant

### Signal sonore électrique

### Batteries (2 x 12V x 100 AH)

### Interrupteur principal de batterie

### Écran de radiateur amovible pour le nettoyage

### Frein de rotation automatique

### Réservoir amovible

### Préfiltre à carburant avec réchauffeur à carburant

### Système antichute de la flèche

### Système antichute du balancier

### Contrepoids (3800 kg; 8380 lb)

### Patins de chenille (600 mm; 24")

### Guide des chenilles

### Embrayage de ventilateur (humide)

### Accumulateur pour l'abaissement de l'équipement de travail

### Châssis surbaissé sous capot (normal)

\* Les équipements de série et optionnels peuvent varier. Consultez votre distributeur Hyundai pour de plus amples informations.

L'engin illustré peut varier suivant les spécifications internationales.

\* Les photos peuvent inclure des accessoires et des équipements optionnels, indisponibles dans votre région.

\* Les matières et les spécifications sont sujettes à des modifications sans préavis.

\* Toutes les mesures faisant partie du système ISO (impérial) sont arrondies à la livre ou au pouce ou au centimètre le plus proche.

VOTRE CONTACT



Hyundai Heavy Industries Europe N.V.

VOSSENDAAL 11, 2440 GEEL, BELGIUM TEL: (32) 14-56-2200 FAX: (32) 14-59-3405