

E17 — CARACTÉRISTIQUES TECHNIQUES

E17

POIDS

Poids opérationnel avec canopy	1711 kg
Poids opérationnel avec cabine	1807 kg
Poids additionnel pour les contrepoids internes	-
Pression au sol	29,4 kPa

MOTEUR

Marque / Modèle	Kubota / D722-E2B-BCZ-7
Carburant / Refroidissement	Diesel / Liquide
Nombre de cylindres	3
Cylindrée	0,7 L
Puissance NETTE max. (ISO 9249)	9,9 kW
Couple NET max. (ISO 9249)	42,3 Nm

PERFORMANCES

Force d'arrachement au balancier standard (ISO 6015)	9108 N
Force d'arrachement au balancier long (ISO 6015)	-
Force d'arrachement au godet (ISO 6015)	16177 N
Force de traction	14334 N
Vitesse de translation, gamme lente	2 km/h
Vitesse de translation, gamme rapide	3,2 km/h

SYSTÈME HYDRAULIQUE

Pompe hydraulique	Triple pompe à engrenage
Débit hydraulique max.	32,5 L/min
Débit de la pompe 1 à 2500 tr/min	10 L/min
Débit des pompes 2 et 3 à 2500 tr/min	11,3 L/min
Débit auxiliaire	32,5 L/min
Pression de sécurité du circuit auxiliaire	227 bar

SYSTÈME D'ORIENTATION

Déport de flèche à gauche	80 °
Déport de flèche à droite	60 °
Vitesse d'orientation	8,7 tr/min

CONTENANCES

Système de refroidissement	3,3 L
Huile moteur (filtre compris)	3,3 L
Réservoir de carburant	19 L
Système hydraulique	17 L

VALEURS ENVIRONNEMENTALES

Pression acoustique LpA (Directive UE 2006/42/CE)	79 dB(A)
Puissance sonore LwA (Directive UE 2000/14/CE)	93 dB(A)
Vibrations globales du corps (ISO 2631-1)	0,74 ms ⁻²
Vibrations main / bras (ISO 5349-1)	1,42 ms ⁻²
Marge d'erreur vibrations main / bras (ISO 5349-1)	0,37 ms ⁻²

ÉQUIPEMENT STANDARD

Canopy homologuée TOPS/ROPS/FOPS*	Verrouillage de sécurité des manipulateurs et des leviers / pédales de direction
Châssis inférieur à voie variable de 1360 mm à 980 mm (réglage hydraulique)	Ceinture de sécurité à enrouleur
Contrepoids extérieur et porte arrière en tôle d'acier massive de 4 mm	Translation à deux gammes de vitesse (E19)
Lame de remblayage de 980 mm avec deux extensions de 190 mm	Quatre anneaux d'arrimage intégrés à la tourelle
Chenilles en caoutchouc de 230 mm	Arrêt sécurité du moteur
Circuit hydraulique auxiliaire à double effet	Alarme réservoir de carburant plein
Raccords rapides (circuit hydraulique auxiliaire) (E19)	Feu de travail
Verrouillage des fonctions hydrauliques par relevage d'une console	Coupe-batterie
Avertisseur sonore	Compartment de rangement
Commandes hydrauliques par manipulateurs pilotés	Porte-gobelets
Pédales ergonomiques et repliables	Garantie 12 mois ou 2000 heures

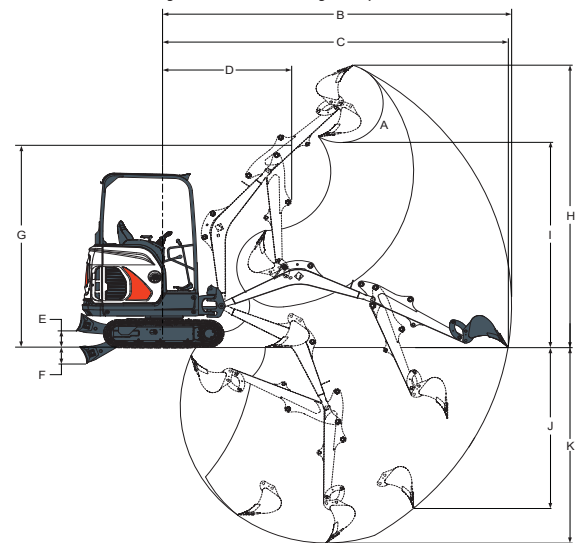
* (1) Structure de protection contre le basculement (TOPS) conforme aux exigences de la norme ISO 12117. (2) Structure de protection contre le retournement (ROPS) conforme aux exigences de la norme ISO 3471. (3) Structure de protection contre la chute d'objets (FOPS) conforme aux exigences de la norme ISO 3449.

OPTIONS

Cabine TOPS/ROPS avec chauffage	Contrepoids internes supplémentaires (E19)
Autoradio stéréo AM/FM MP3	Démarrage sans clé
Kit d'éclairage cabine / canopy	Alarme de déplacement
Balancier long préconfiguré pour la pince hydraulique (E19)	Translation à deux gammes de vitesse (E17)
Lame de remblayage à grande portée	Siège suspendu Deluxe, sellerie textile (cabine) (E17)
Pack confort (E19)	Circuit hydraulique auxiliaire supplémentaire (E19)
- Commandes du circuit hydraulique auxiliaire et du déport de flèche par contacteurs intégrés aux manipulateurs avec choix du débit hydraulique auxiliaire	Circuit hydraulique auxiliaire sur le balancier
- Moteurs de translation à sélection automatique de la gamme de vitesse	Raccords rapides (circuit hydraulique auxiliaire) (E17)
- Siège grand confort avec dossier haut (canopy)	Pince hydraulique (E19)
- Siège suspendu Deluxe, sellerie textile (cabine)	Attaches rapides Klac et Lehnhoff
	Clapet de sécurité de charge (vérin de flèche)
	Équipement homologué "manutention et levage"

ENVELOPPE DE TRAVAIL

Balancier standard / long* – lame standard / à grande portée**

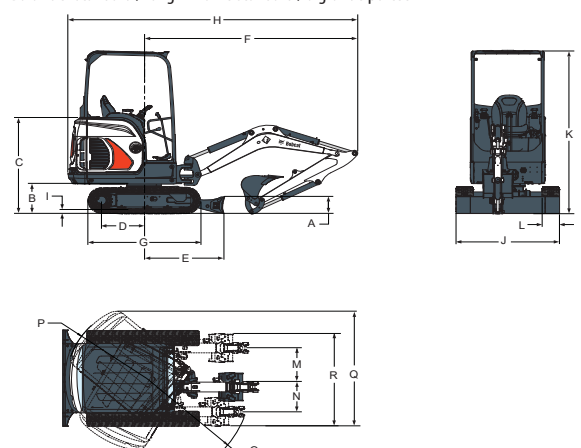


E17	
A	196 °
B	3919 mm
B*	-
C	3871 mm
C*	-
D	1526 mm
D*	-
E	220 mm
E**	300 mm
F	204 mm

E17	
F**	254 mm
G	2405 mm
H	3371 mm
H*	-
I	2370 mm
I*	-
J	1810 mm
J*	-
K	2249 mm
K*	-

DIMENSIONS

Balancier standard / long* – lame standard / à grande portée**



E17	
A	235 mm
B	419 mm
C	1340 mm
D	1114 mm
E	1045 mm
E**	1252 mm
F	2666 mm
F*	-
G	1476 mm
H	3665 mm
H*	-

E17	
I	25 mm
J	1360 mm > 980 mm
K	2299 mm
L	230 mm
M	433 mm
N	589 mm
O	1128 mm
P	1009 mm
Q	1801 mm
R	1645 mm