



Volvo Construction Equipment

ECR235E

23,7 - 27,8 t 175 Ch





Volvo ECR235E - Détails

Moteur

Ces moteurs diesel Volvo de dernière génération, conformes aux normes Etape IV, répondent en tous points aux exigences des normes antipollution les plus récentes. Equipés de la technologie V-ACT (technologie de combustion avancée Volvo), ils se distinguent par leurs performances et leur rendement énergétique. Ils utilisent un système d'injection à très haute pression, un turbocompresseur, un refroidisseur air/air de l'air d'admission et une régulation électronique pour délivrer des performances optimales.
Filtre à air : filtration à 3 étages avec préfiltre
Système de ralenti automatique : le régime moteur est ramené au ralenti dès qu'aucun manipulateur (ou pédale) n'est actionné(e) afin de réduire la consommation de carburant et le niveau sonore dans la cabine.

ECR235E

Moteur	Volvo	D6J
Puissance max. à	tr/s / tr/min	30 / 1 800
Nette, ISO 9249 / SAE J1349	kW / Ch	128 / 174
Brute, ISO 14396 / SAE J1995	kW / Ch	129 / 175
Couple max. à	Nm / tr/min	850 / 1 350
Nbre de cylindres		6
Cylindrée	L	5,7
Alésage	mm	98
Course	mm	126

Système électrique

ECR235E

Système électrique à haute capacité et protection totale. Connexions électriques étanches à double verrouillage pour une résistance maximale à la corrosion. Protection intégrale des relais et des électrovannes. Interrupteur général en équipement standard. Le système Contronic assure des fonctions de diagnostic et une surveillance permanente de la machine.

Tension	V	24
Batteries	V / Ah	2 x 12 / 150
Alternateur	V / Ah	28 / 110
Démarrateur	V / kW	24 x 5,5

Système d'orientation

ECR235E

Moteur d'orientation à pistons axiaux sur réducteur planétaire, développant un couple élevé. Frein de stationnement automatique et clapets antirebonds en équipement standard.

Vitesse d'orientation max.	tr/min	12
Couple d'orientation max.	kNm	83

Entraînement

ECR235E

Chaque chenille est entraînée par un moteur à deux gammes de vitesse à sélection automatique. Chaque moteur est freiné par un frein multidisque à activation par ressorts et libération hydraulique. Les ensembles moteur/réducteur/frein sont bien protégés à l'intérieur des bâtis de chenilles.

Force de traction max.	kN	208,9
Vitesse de translation max.	km/h	3,0 / 5,5
Capacité de franchissement	°	35

Châssis inférieur

ECR235E

Châssis inférieur renforcé en X avec chenilles à axes de maillon étanches et graissés à vie.

Tuiles		2 x 49
Pas de maillon	mm	190
Largeur des tuiles, triple arête	mm	600 / 700 / 800 / 900
Largeur des tuiles, triple arête (HD)	mm	600
Largeur des tuiles, double arête	mm	700
Largeur des tuiles, patins en caoutchouc	mm	600
Galets inférieurs		2 x 8
Galets supérieurs		2 x 2

Système hydraulique

ECR235E

Le système hydraulique, gouverné par une régulation électronique de pointe et doté du nouveau mode ECO, a été optimisé de sorte à obtenir une harmonie parfaite avec le moteur, minimiser les pertes de puissance, améliorer la précision et accroître la réactivité des mouvements.

Les fonctions suivantes font partie intégrante du système hydraulique :

Fonction de cumul : cumul du débit des deux pompes hydrauliques principales pour accélérer les mouvements et accroître la productivité.

Priorité au balancier : alimentation prioritaire du vérin de balancier pour des mouvements plus rapides lors d'opérations de nivelage et un meilleur remplissage du godet en creusant.

Priorité à l'orientation : alimentation prioritaire du moteur d'orientation pour accélérer les opérations simultanées.

Fonction de régénération : évite la cavitation et maintient un débit optimal pour tous les vérins lors de la combinaison de plusieurs mouvements.

Surpression hydraulique (Power boost) : augmente les forces d'arrachement et la puissance de levage.

Clapets de maintien de charge : placés dans le circuit de flèche et le circuit de balancier, ils empêchent toute dérive du groupe de travail.

Pompes principales : 2 pompes à débit variable à pistons axiaux

Débit max.	L/min	2 x 207
------------	-------	---------

Pompe de pilotage : pompe à eng

Débit max.	L/min	1 x 18
------------	-------	--------

Pressions de service :

Equipement de travail	MPa	34,3 / 36,3
-----------------------	-----	-------------

Translation	MPa	34,3
-------------	-----	------

Orientation	MPa	27,9
-------------	-----	------

Pilotage	MPa	3,9
----------	-----	-----

Moteurs hydrauliques

Translation : moteurs à pistons axiaux à cylindrée variable avec frein mécanique

Orientation : moteur à cylindrée fixe à pistons axiaux avec frein mécanique

Vérins hydrauliques

ECR235E

Flèche monobloc		2
Alésage x course	ø x mm	130 x 1 420
Élément 1 flèche articulée		2
Alésage x course	ø x mm	130 x 1 345
Élément 2 flèche articulée		1
Alésage x course	ø x mm	160 x 1 070
Balancier		1
Alésage x course	ø x mm	135 x 1 520
Godet		1
Alésage x course	ø x mm	120 x 1 065
Lame de remblayage		2
Alésage x course	ø x mm	140 x 320

Contenances

ECR235E

Réservoir de carburant	L	286
Système hydraulique (total)	L	280
Réservoir hydraulique	L	126
Réservoir d'AdBlue®	L	24,9
Huile moteur	L	25
Liquide de refroidissement	L	30
Réducteur d'orientation	L	7
Réducteurs de translation	L	2 x 5

Cabine

Accès facile grâce à une large porte à grande ouverture. Cabine montée sur silentblocs caoutchouc / huile pour isoler l'opérateur des secousses et des vibrations. L'insonorisation soignée

de la cabine combinée à la suspension sur silentblocs assure un niveau sonore intérieur remarquablement bas. Excellente visibilité panoramique. La vitre supérieure du pare-brise se relève sans effort et se verrouille sous le toit. La vitre inférieure peut être déposée et rangée dans la porte.

Système intégré de chauffage / climatisation : la cabine est pressurisée et alimentée en air frais filtré par un ventilateur à régulation automatique. L'opérateur dispose de 14 événements réglables pour distribuer le flux d'air à sa convenance.

Siège ergonomique : le siège et les consoles de commande se règlent indépendamment pour une position de travail idéale. Le siège allie confort et sécurité grâce à neuf réglages différents et une ceinture de sécurité intégrée.

Niveaux sonores

ECR235E

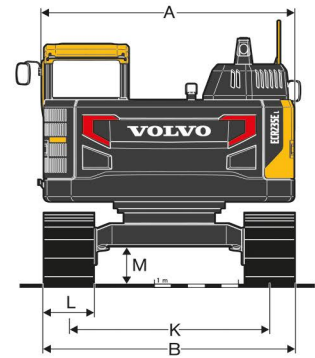
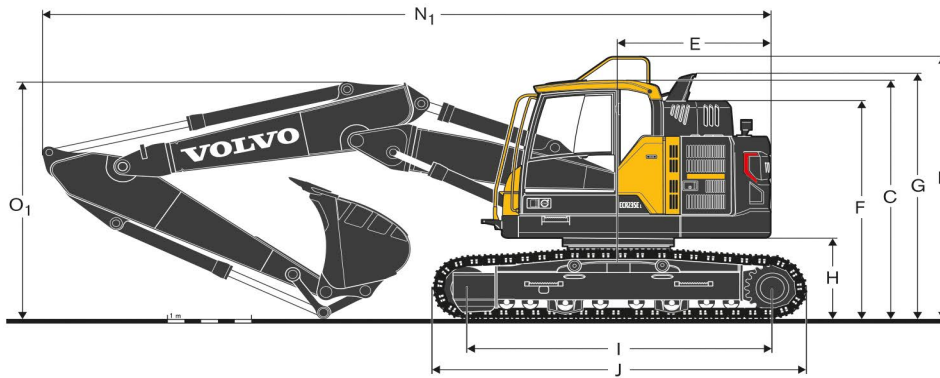
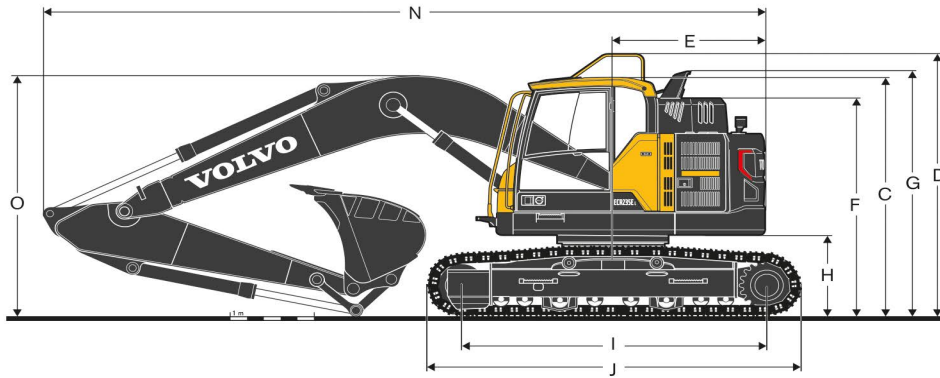
Niveau sonore intérieur selon la norme européenne relative au bruit 2000,		
Niveau sonore intérieur selon la norme européenne relative au bruit 2000,		
LpA (version standard)	dB(A)	71
LpA (version tropicale)	dB(A)	72
Niveau sonore extérieur selon la norme européenne relative au bruit 2000,		
LwA (version standard)	dB(A)	101
LwA (version tropicale)	dB(A)	102



Caractéristiques techniques

POIDS DE LA MACHINE ET PRESSION AU SOL				
Description	Largeur des tuiles	Poids opérationnel	Pression au sol	Largeur hors tout
	mm	kg	kPa	mm
		ECR235EL		
		Flèche 5,7 m, balancier 2,9 m, godet 908 kg / 1090 L, contrepoids 6 200 kg		
Triple arête	700	25 040	44,1	3 090

Caractéristiques techniques



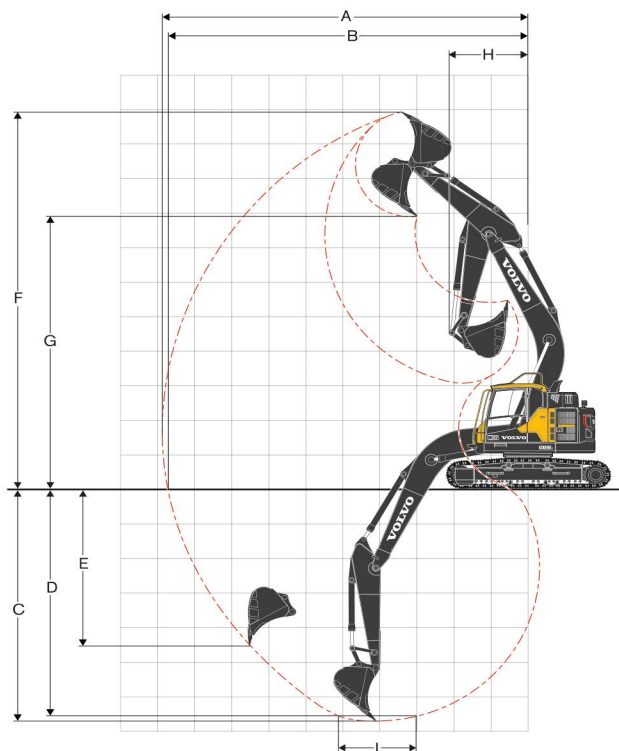
Description	Unité	ECR235EL
Flèche	m	Flèche monobloc 5,7 m ou flèche articulée 5,76 m
Balancier	m	2,9
A Largeur hors tout à la tourelle	mm	2 990
B Largeur hors tout	mm	3 090
C Hauteur hors tout à la cabine	mm	2 965
D Hauteur hors tout à la main courante (relevée)	mm	3 365
D' Hauteur hors tout à la main courante (rabattue)	mm	2 925
E Rayon d'orientation de l'arrière de la tourelle	mm	1 810
F Hauteur hors tout au capot moteur	mm	2 780
G Hauteur hors tout à la cheminée d'échappement	mm	3 035
H Garde au sol sous le contrepoids*	mm	1 025
I Entraxe barbotin / roue folle	mm	3 660
J Longueur hors tout aux chenilles	mm	4 460
K Voie	mm	2 390
L Largeur des tuiles	mm	700
M Garde au sol min.*	mm	460
N Longueur hors tout	mm	9 010
N ₁ Longueur hors tout	mm	9 065
O Hauteur hors tout à la flèche	mm	3 190
O ₁ Hauteur hors tout à la flèche	mm	3 030

* Hauteur des arêtes des tuiles non comprise

₁ Flèche articulée

Caractéristiques techniques

ENVELOPPES DE TRAVAIL



Description	Unité	ECR235E
Flèche	m	Monobloc 5,7
Balancier	m	2,9
A Portée de fouille max.	mm	9 890
B Portée de fouille max. au sol	mm	9 735
C Profondeur de fouille max.	mm	6 755
D Profondeur de fouille max. (fond plat I = 2,44 m)	mm	6 550
E Profondeur de fouille max. (paroi verticale)	mm	5 685
F Hauteur d'attaque max.	mm	10 915
G Hauteur de déversement max.	mm	7 870
H Rayon d'orientation avant min.	mm	2 170



CAPACITÉS DE LEVAGE - ECR235EL

Capacités de levage mesurées à l'extrémité du balancier, sans godet.

Pour obtenir la capacité de levage avec un godet, soustraire le poids réel du godet (fixation à broches), ou du godet et de l'attache rapide, des valeurs indiquées ci-dessous.

	Hauteur du crochet de levage au-dessus du sol	1,5 m		3,0 m		4,5 m		6,0 m		7,5 m		A portée max.		m		
		Dans l'axe du châssis inférieur	Sur le côté du châssis inférieur	Dans l'axe du châssis inférieur	Sur le côté du châssis inférieur	Dans l'axe du châssis inférieur	Sur le côté du châssis inférieur	Dans l'axe du châssis inférieur	Sur le côté du châssis inférieur	Dans l'axe du châssis inférieur	Sur le côté du châssis inférieur	Dans l'axe du châssis inférieur	Sur le côté du châssis inférieur			
Flèche : 5,7 m	9,0 m	kg	-	-	-	-	-	-	-	-	-	-	-	*5 830	*5 830	4,0
Balancier : 2,9 m	7,5 m	kg	-	-	-	-	*6 150	*6 150	*4 920	*4 920	-	-	-	*4 830	*4 830	6,0
Tuiles : 700 mm	6,0 m	kg	-	-	-	-	*6 530	*6 530	*6 380	5 520	-	-	-	*4 530	4 080	7,2
Contrepoids : 6 200 kg	4,5 m	kg	-	-	*10 230	*10 230	*8 010	*8 010	*7 000	5 360	5 930	3 750	-	*4 490	3 440	7,9
	3,0 m	kg	-	-	-	-	*10 230	7 810	*8 000	5 100	5 810	3 640	-	*4 650	3 120	8,3
	1,5 m	kg	-	-	-	-	*12 250	7 260	7 950	4 840	5 670	3 510	-	4 820	2 990	8,4
	0,0 m	kg	-	-	*6 180	*6 180	12 240	6 950	7 730	4 650	5 560	3 410	-	4 920	3 030	8,2
	- 1,5 m	kg	*6 750	*6 750	*10 980	*10 980	12 120	6 850	7 630	4 560	5 520	3 380	-	5 340	3 270	7,7
	- 3,0 m	kg	*11 760	*11 760	*17 000	13 440	*12 150	6 900	7 660	4 580	-	-	-	6 330	3 860	6,8
	- 4,5 m	kg	-	-	*13 310	*13 310	*9 670	7 100	-	-	-	-	-	*7 590	5 390	5,5

Remarques : 1. Machine en mode fin "F" (Power boost) pour des capacités de levage optimales. 2. Les valeurs indiquées ci-dessus sont mesurées selon les normes SAE J1097 et ISO 10567 relatives aux capacités de levage des pelles hydrauliques. 3. Les valeurs indiquées sont nominales et ne dépassent pas 87 % de la capacité de levage hydraulique ou 75 % de la charge de basculement. 4. Les valeurs nominales repérées par un astérisque (*) correspondent à la limite de levage hydraulique plutôt qu'à la limite de basculement.



Équipement

ÉQUIPEMENT STANDARD

	ECR235E
Moteur	
Moteur diesel 4 temps, turbocompressé, à refroidissement liquide, injection directe et admission d'air refroidie. Conforme aux normes d'émissions UE Etape IV.	•
Filtre à air avec indicateur de colmatage	•
Préchauffage de l'air d'admission	•
Commande d'arrêt électrique	•
Filtre à carburant et décanteur	•
Système de refroidissement standard	•
Pompe de remplissage de carburant : 30 L/min avec arrêt automatique	•
Alternateur 110 A	•
Système électrique / électronique	
Système Contronic	
Système avancé de modes de travail	•
Fonctions d'auto-diagnostic	•
Affichage des données opérationnelles	•
Système Caretrack GSM/GPS avec abonnement Caretrack 3 ans	•
Régulation électronique du régime moteur	•
Fonction de ralenti automatique	•
Suppression hydraulique (Power boost) par contacteur à impulsion	•
Fonction de sécurité arrêt / marche	•
Ecran d'affichage couleur LCD à intensité lumineuse réglable	•
Interrupteur général	•
Fonction d'interdiction de re-démarrage	•
Feux de travail halogènes ou LED de forte puissance :	
Halogènes	
Monté sur la tourelle : 1, montés sur la flèche : 2	•
LED	
Monté sur la tourelle : 1, montés sur la flèche : 2	•
Batteries 2 x 12 V / 100 Ah	•
Batteries 2 x 12 V / 150 Ah	•
Démarrreur 24 V / 5,5 kW	•
Système hydraulique	
Clapets de sécurité de rupture de flexibles sur les vérins de flèche avec avertisseur de surcharge	•
Clapets de sécurité de rupture de flexibles sur le vérin de balancier	•
Système hydraulique à régulation automatique	
Fonction de cumul de débit	•
Priorité à la flèche	•
Priorité au balancier	•
Technologie ECO de réduction de la consommation de carburant	•
Clapets de régénération flèche, balancier et godet	•
Clapets antirebonds d'orientation	•
Clapets de retenue de charge flèche et balancier	•
Filtration multi-étages	•
Vérins de flèche (x 2)	•
Amortissement de fin de course des vérins	•
Joints de vérin anti-contamination	•
Distributeur de circuit hydraulique auxiliaire	•
Moteurs de translation à deux gammes de vitesse à sélection automatique	•
Huile hydraulique longue durée 46	•
Tourelle	
Marchepieds, rambardes et mains courantes	•
Coffre à outillage	•
Plaques métalliques perforées antidérapantes	•
Plaques de blindage, usage intensif	•
Contrepoids 3 200 kg	•
Contrepoids 6 200 kg	•

Cabine et poste de conduite

	ECR235E
Cabine homologuée ROPS (ISO 12117-2) avec vitre de toit ouvrante	•
Suspension sur silentblochs caoutchouc / huile silicone avec ressort	•
Levier de verrouillage des commandes	•
Leviers et pédales de translation	•
Siège chauffant entièrement réglable avec consoles de commande réglables	•
Manipulateurs avec 4 contacteurs intégrés chacun	•
Chauffage / climatisation à régulation automatique	•
Antenne flexible	•
Autoradio AUX / USB / Bluetooth	•
Cabine étanche et insonorisée, avec :	
Porte-gobelets	•
Porte-verrouillable	•
Vitres teintées	•
Tapis de sol	•
Avertisseur sonore	•
Nombreux compartiments de rangement	•
Vitre supérieure de pare-brise relevable	•
Vitre inférieure de pare-brise amovible	•
Ceinture de sécurité	•
Vitres en verre de sécurité	•
Pare-soleils de pare-brise, de vitre de toit et de vitre arrière	•
Essuie-glace de pare-brise avec fonction intermittente	•
Caméra de recul	•
Clé unique contact / serrures	•
Châssis inférieur	
Plaque de blindage	•
Tendeurs de chenille hydrauliques	•
Maillons de chenille à axes étanches et graissés à vie	•
Guides de chenille	•
Équipement de travail	
Flèche monobloc 4,6 m	•
Flèche monobloc 5,7 m	•
Balancier 2,5 m	•
Balancier 2,9 m	•
Articulation de godet	•
Graissage manuel centralisé	•
Entretien	
Kit d'outillage "entretien quotidien"	•

ÉQUIPEMENT EN OPTION

	ECR235E
Moteur	
Réchauffeur de bloc moteur : 120 V ou 240 V	•
Réchauffeur de bloc moteur autonome 5 kW	•
Décanteur chauffé	•
Arrêt moteur automatique	•
Système de refroidissement pour climat tropical	•
Ventilateur de refroidissement réversible	•
Système électrique	
Feux de travail supplémentaires (halogènes ou LED) :	
2 sur la cabine (1 à l'avant, 1 à l'arrière)	•
1 sur le contrepoids	•
Alarme de déplacement	•
Système antivol	•
Gyrophare	•