



Volvo Construction Equipment

EW160E

Pelles Volvo 16,2 - 18,2t 115kW / 156 cv



Volvo EW160E - Détails

Moteur

Grâce à sa nouvelle génération de moteurs V-ACT intégrant toute une série d'innovations, Volvo Construction Equipment est prêt pour les nouvelles normes antipollution UE Etape IV applicables aux engins de chantier. Les machines Volvo sont équipées de moteurs diesel en ligne, turbocompressés, à injection très haute pression et injecteurs électroniques. Le traitement de l'échappement est assuré par une recirculation de gaz d'échappement refroidis (E-EGR), un filtre à particules (DPF) et une réduction catalytique sélective (SCR) à injection d'AdBlue®.

Moteur	Volvo	D6J
Puissance max. à	tr/min	1 900
Nette (ISO 9249 / SAE J1349)	kW	112
	Ch	152
Brute (ISO 14396 / SAE J1995)	kW	115
	Ch	156
Couple max. à	Nm	716
à un régime moteur de	tr/min	1 400
Nbre de cylindres		6
Cylindrée	l	5.7
Alésage	mm	98
Course	mm	126

Système électrique

Système électrique à haute capacité et protection totale. Connexions électriques étanches à double verrouillage pour une résistance maximale à la corrosion. Protection intégrale des relais et des électrovannes. Interrupteur général en équipement standard.

Tension	V	24
Batteries	V	2 x 12
Capacité des batteries	Ah	2 x 140
Alternateur	V/Ah	28/120
Alternateur	W	3 360

Châssis inférieur

Transmission : un moteur à cylindrée variable à pistons axiaux, accouplé à une boîte de vitesses automatique, offre trois gammes de vitesse. La boîte de vitesses est connectée aux deux essieux par des arbres de transmission. Châssis : structure caissonnée entièrement soudée. Roues : roues simples ou jumelées. Essieu avant : essieu robuste spécialement conçu pour les pelles sur pneus, blocage de l'oscillation automatique ou commandé par l'opérateur. Le châssis inférieur est disponible avec toutes les combinaisons possibles de stabilisateurs et de lame de remblayage boulonnés.

Oscillation	± °	9
Oscillation avec des garde-boue	± °	6
Roues jumelées	type	10-20
Force de traction max. (nette)	kN	111
Vitesse de pointe, sur route	km/h	20.0 / 30.0 / 35.0
Vitesse de pointe, hors route	km/h	5.0 / 7.4 / 8.7
Vitesse de pointe, approche lente	km/h	4
Rayon de braquage min.	m	7.3

Cabine

Nouvelle cabine Volvo CareCab avec structure de protection contre le retournement et vaste espace intérieur. Pédale de translation simple effet et contacteur AV / Neutre / AR intégré au manipulateur droit. Pédale de frein d'excavation à libération immédiate. Système audio avec commande à distance et système Bluetooth mains libres. Consoles de manipulateurs réglables individuellement. Excellente visibilité en toutes directions grâce à de grandes surfaces vitrées, une vitre de toit ouvrante, une vitre de porte coulissante en 2 parties et une colonne de direction étroite réglable. La vitre supérieure du pare-brise se relève et se verrouille sous le toit. La vitre inférieure peut être déposée et rangée dans la porte. L'éclairage intérieur de la cabine est assuré par une lampe de lecture et un plafonnier temporisé. La cabine est pressurisée et l'air de ventilation est filtré. Le système de chauffage / climatisation dispose de 14 événements réglables qui assurent une distribution optimale du flux d'air pour un dégivrage / désembuage, un réchauffement ou un refroidissement des plus rapides. La cabine est montée sur des silentbloks huile/ressort qui isolent l'opérateur des vibrations. Siège Deluxe à suspension pneumatique réglable et hauteur, inclinaison, dossier, position avant/arrière réglables (option). L'écran couleur LCD 8,3" (21 cm) est orientable et facile à lire. Il affiche les données opérationnelles de la machine en temps réel, des informations de diagnostic et les images de la caméra de recul (standard) et/ou de la caméra de vision latérale (option). Un nouveau contacteur multifonction programmable, intégré au manipulateur gauche, offre un confort de commande optimal.

Système hydraulique

Système hydraulique à centre fermé à détection de charge avec distributeurs à compensation de pression. Contrôle des mouvements indépendant de la charge. Fonction de répartition du débit et pompe hydraulique à haut débit à régulation électronique (régulation de puissance). Mouvements rapides et grande précision : productivité élevée, finition soignée et économie de carburant.

Les modes suivants font partie intégrante du système hydraulique : Stationnement (P) : transmission en position stationnement pour une sécurité optimale

Trajet (T) : le régime moteur est contrôlé par la pédale d'accélérateur pour réduire le bruit et la consommation de carburant.

Travail (W) : débit hydraulique maximum et régime moteur réglable pour des performances et une vitesse optimales

Client (C) : l'opérateur peut régler le débit hydraulique selon les besoins de l'application en cours.

Power boost (surpression hydraulique) : augmente les forces d'arrachement et de levage.

Pompe principale (Silencieux, à pistons axiaux)

Débit max.	l/min	275
------------	-------	-----

ompe de direction + freins (Silencieux, à engrenage)

Débit max.	l/min	36
------------	-------	----

Pompe de pilotage (Silencieux, à engrenage)

Débit max.	l/min	15
------------	-------	----

Pressions de service

Groupe de travail	MPa	34 / 37.5
Système de translation	MPa	38
Système de pilotage	MPa	3.5

Freins

Freins de service : deux circuits de freinage indépendants à servocommande hydraulique et freins multidisques immergés à rattrapage de jeu automatique. Frein de stationnement : frein à disque négatif immergé dans la transmission, appliqué par ressorts et libéré par pression hydraulique. Frein d'excavation : freins de service et système de verrouillage mécanique. Système de sécurité : les deux circuits de freinage sont maintenus sous pression par deux accumulateurs pour pallier à une éventuelle défaillance.

Système d'orientation

Orientation de la tourelle par un moteur à pistons radiaux sans réducteur. Frein d'orientation automatique et clapets antirebonds en équipement standard.

Vitesse d'orientation max.	tr/min	9
Couple d'orientation max.	kNm	50.4

Poids

Machine avec flèche monobloc 5,0 m, balancier 2,45 m, attache rapide S6, godet 530 kg / 780 L et contrepoids standard		
Avec lame de remblayage avant et stabilisateurs arrière	kg	17 250
Avec lame de remblayage arrière uniquement	kg	16 200
Avec stabilisateurs avant et arrière	kg	17 500
Machine avec flèche articulée 5,1 m, balancier 2,45 m, attache rapide S6, godet 530 kg / 780 L et contrepoids standard		
Avec lame de remblayage avant et stabilisateurs arrière	kg	17 600
Avec lame de remblayage arrière uniquement	kg	16 550
Avec stabilisateurs avant et arrière	kg	17 850

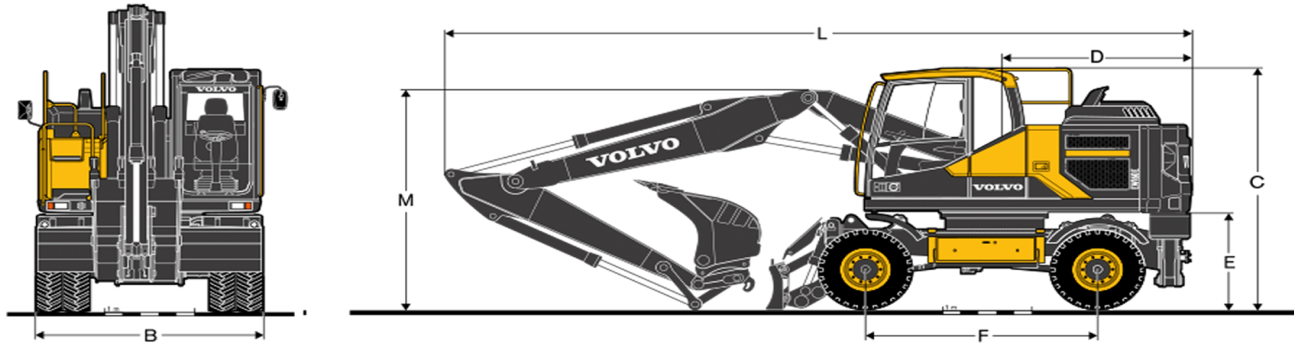
Contenances

Réservoir de carburant	l	250
Réservoir d'AdBlue®	l	25
Système hydraulique (total)	l	250
Réservoir hydraulique	l	123
Huile moteur	l	25
Liquide de refroidissement	l	33
Boîte de vitesses	l	2.5
Ponts : (différentiels)		
Pont avant	l	9.5
Pont arrière	l	12.5
Réducteurs de roue avec disques de freins immergés	l	4 x 2.5

Niveaux sonores

Niveau sonore intérieur selon la norme ISO 6396		
LpA	dB(A)	70
Niveau sonore extérieur selon la norme ISO 6395 et la Directive européenne relative au bruit 2000/14/CE		
LwA	dB(A)	100

Caractéristiques techniques

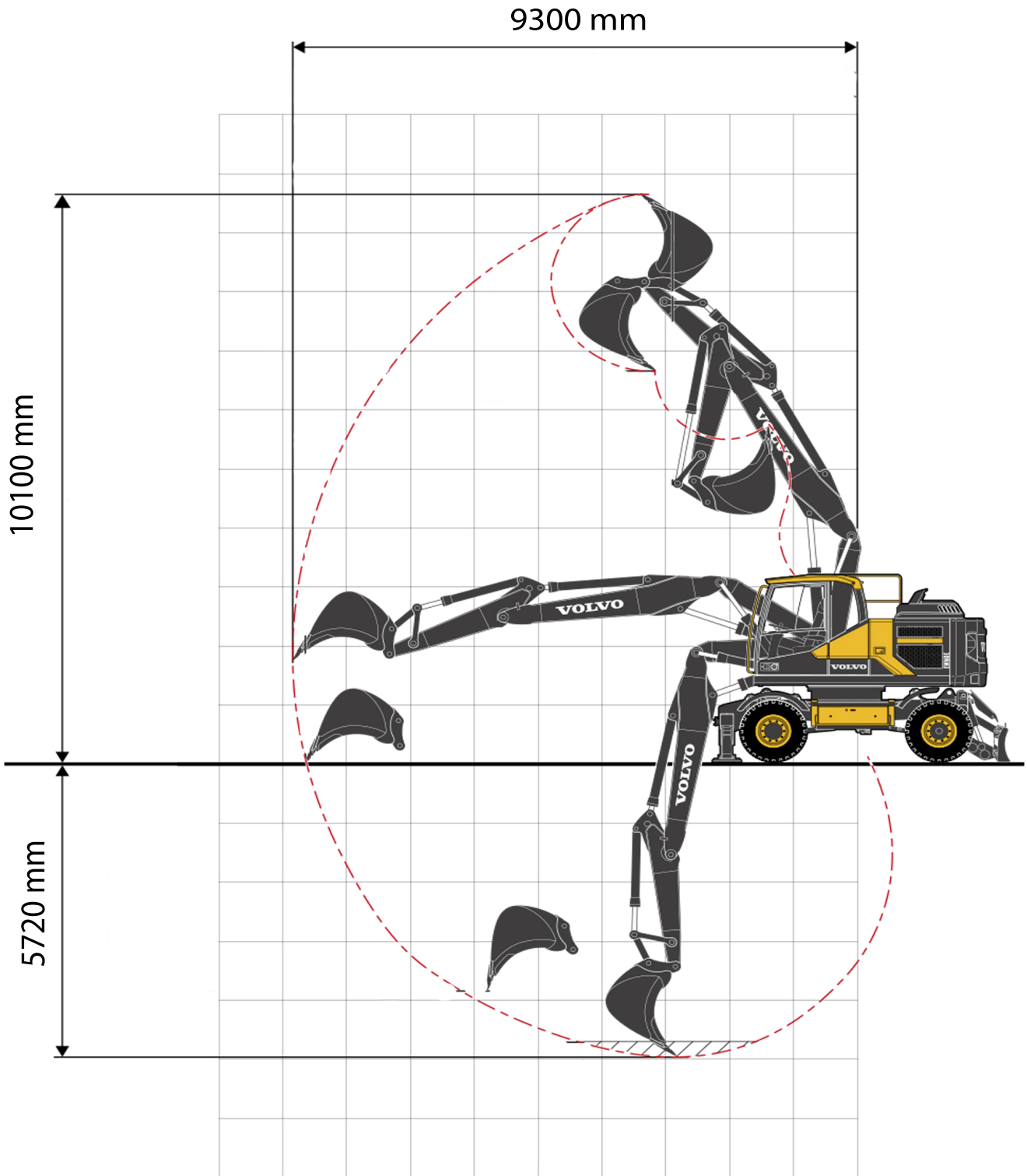


DIMENSIONS

Description		Unité	Flèche articulée
		m	5.1
A	Largeur hors tout de la tourelle	mm	2 520
B	Largeur hors tout	mm	2 540 / 2 750
C	Hauteur hors tout à la cabine	mm	3 140
D	Rayon d'orientation arrière	mm	2 150
E	Garde au sol sous le contrepoids	mm	1 260
F	Empattement	mm	2 600
G	Voie	mm	1 940
H	Largeur aux stabilisateurs (avant ou arrière)	mm	3 980
I	Garde au sol min.	mm	360

DIMENSIONS

Description		Unité	Balancier de benne preneuse
		m	2.95*
L	Longueur hors tout	mm	8 255*
M	Hauteur hors tout à la flèche	mm	3 155*
L1	Longueur hors tout	mm	-
M1	Hauteur hors tout à la flèche	mm	-
N	Déport avant	mm	-





CAPACITES DE LEVAGE - EWT60E à contrepoids extra-lourd

A l'extrémité du balancier, sans godet et sans attache rapide. Pour obtenir la capacité de levage avec un godet et/ou une attache rapide, il suffit de soustraire le poids réel de ces éléments des valeurs indiquées ci-dessous. Avec contrepoids extra-lourd. **Unité : 1 000 kg**

	Hauteur au-dessus du sol du point d'application de la charge	Portée à partir du centre de la machine (u = stabilisateurs relevés / d = stabilisateurs abaissés)																											
		1.5 m				3.0 m				4.5 m				6.0 m				7.5 m				Portée max.							
		Sur le côté du châssis inférieur		Dans l'axe du châssis inférieur		Sur le côté du châssis inférieur		Dans l'axe du châssis inférieur		Sur le côté du châssis inférieur		Dans l'axe du châssis inférieur		Sur le côté du châssis inférieur		Dans l'axe du châssis inférieur		Sur le côté du châssis inférieur		Dans l'axe du châssis inférieur		Sur le côté du châssis inférieur		Dans l'axe du châssis inférieur		Portée max.			
m	u	d	u	d	u	d	u	d	u	d	u	d	u	d	u	d	u	d	u	d	u	d	u	d	m				
Flèche articulée : 5.1m Balancier : 2.6m Lame de remblayage avant Stabilisateurs arrières	7.5	-	-	-	-	-	-	-	-	-	-	-	-	-	-	-	-	-	-	-	-	-	-	-	3.5	3.7*	3.7*	3.7*	5.2
	6	-	-	-	-	-	-	-	-	-	-	-	-	2.8	4.1*	4.1*	4.1*	-	-	-	-	-	-	-	2.4	3.2*	3.2*	3.2*	6.5
	4.5	-	-	-	-	-	-	-	-	4.3	4.8*	4.8*	4.8*	2.8	4.4*	4.3	4.4*	-	-	-	-	-	-	-	2	3.1*	3.1	3.1*	7.3
	3	-	-	-	-	-	-	-	-	4	6.2*	6.2*	6.2*	2.6	4.5	4.1	4.9*	1.8	3.2	2.9	4.3*	1.8	3	2.8	3.1*	2.8	3.1*	7.7	
	1.5	-	-	-	-	-	-	-	-	3.7	6.7	6.1	7.5*	2.5	4.3	4	5.5*	1.8	3.1	2.8	4.6*	1.7	2.9	2.7	3.3*	2.7	3.3*	7.8	
	0	-	-	-	-	4.7*	4.7*	4.7*	4.7*	3.5	6.5	5.9	8.2*	2.4	4.2	3.8	6*	1.7	3.1	2.8	4.3*	1.7	3	2.8	3.6*	2.8	3.6*	7.6	
	-1.5	-	-	-	-	6.3	9.1*	9.1*	9.1*	3.4	6.4	5.8	8.2*	2.3	4.2	3.8	6*	-	-	-	-	-	-	-	1.9	3.4	3.1	4.3*	7
	-3	-	-	-	-	-	-	-	-	3.5	6.5	5.9	7.3*	-	-	-	-	-	-	-	-	-	-	-	2.4	4.3	4	5.2*	5.9
-4.5	-	-	-	-	-	-	-	-	-	-	-	-	-	-	-	-	-	-	-	-	-	-	-	-	-	-	-	-	-

Remarques : 1. Pression de service avec Power boost = 37,5 MPa 2. Les valeurs indiquées sont mesurées selon la norme ISO 10 567. Elles ne dépassent pas 75 % de la charge de basculement ou 87 % de la capacité de levage hydraulique. La machine est garée sur un sol ferme, plat et de niveau. 3. Les valeurs repérées par un astérisque (*) correspondent à la limite de la capacité de levage hydraulique plutôt qu'à la limite de basculement.



Équipement

ÉQUIPEMENT STANDARD

Moteur

Moteur diesel 4 temps, turbocompressé, à refroidissement liquide, injection directe et admission d'air refroidie. Conforme aux normes antipollution UE Etape IV Final.

Préchauffage de l'air d'admission

Mode ECO

Filtre à carburant et décanteur

Pompe de remplissage de carburant : 50 L/min, avec arrêt automatique

Radiateur en aluminium

Système électrique / électronique

Système Contronic de contrôle permanent et de diagnostic

Interrupteur général

Fonction de ralenti automatique réglable

Suppression hydraulique (Power boost) par contacteur à impulsion

Ecran de contrôle orientable

Fonction de sécurité arrêt / marche

2 feux de travail halogènes montés sur la tourelle

Alternateur 120 A

Batteries 2 x 12 V / 140 Ah

Démarrreur 24 V / 5,5 kW

CareTrack GSM ou satellite

Caméra de recul

Tourelle

Feux arrière LED

Passerelle de service antidérapante

Points de graissage centralisés pour la couronne d'orientation et la flèche

Châssis inférieur

3 gammes de vitesse (approche / lente (hors route) / rapide (route), max. 35 km/h)

Essieu avant oscillant $\pm 9^\circ$ sans garde-boue / $\pm 6^\circ$ avec garde-boue

Freins de service à double circuit indépendant

Arbres de transmission sans entretien

Système hydraulique

Système hydraulique à détection de charge

Amortissement de fin de course des vérins

Joint de vérin anti-contamination

Filtre de retour plein débit, intervalle de remplacement 2000 h

Système de sécurité de suppression (servo-accumulateur)

Ventilateur de refroidissement à visco-coupleur avec régulation proportionnelle

Clapets de sécurité de rupture de flexibles sur les vérins de flèche et de balancier

Huile hydraulique longue durée ISO VG46

Cabine et poste de conduite

Porte-gobelet

Porte verrouillable

Vitres en verre de sécurité teinté

Tapis de sol

Avertisseur sonore

Nombreux compartiments de rangement

Vitre supérieure de pare-brise relevable

Vitre inférieure de pare-brise amovible

Ceinture de sécurité à enrouleur

Essuie-glace de pare-brise avec lave-glace et fonction intermittente

Pare-soleils (pare-brise, vitre de toit et vitre arrière)

Autoradio et Bluetooth avec prise USB

Clé unique contact/portes

Contacteur multifonction programmable intégré au manipulateur gauche

Equipements

Connexions hydrauliques auxiliaires

Points de graissage centralisés pour le balancier et le godet