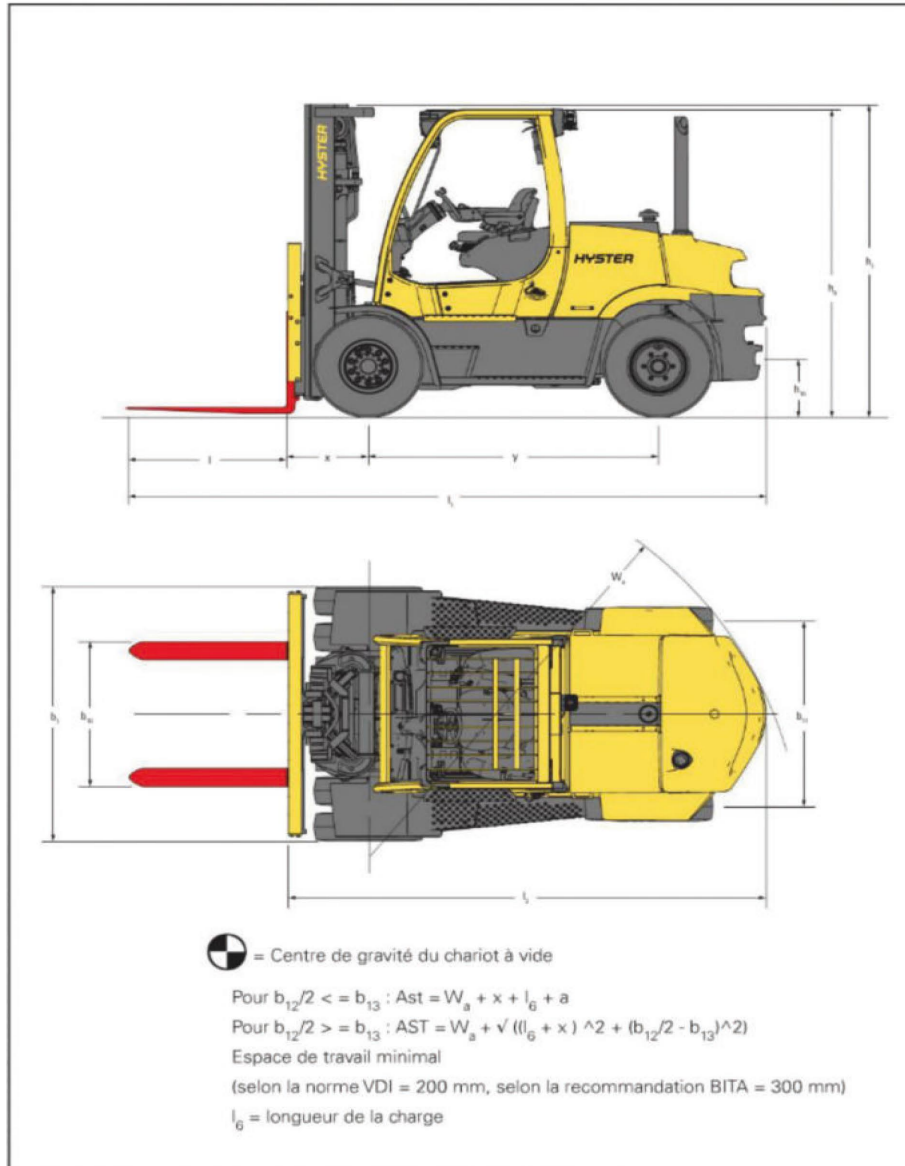




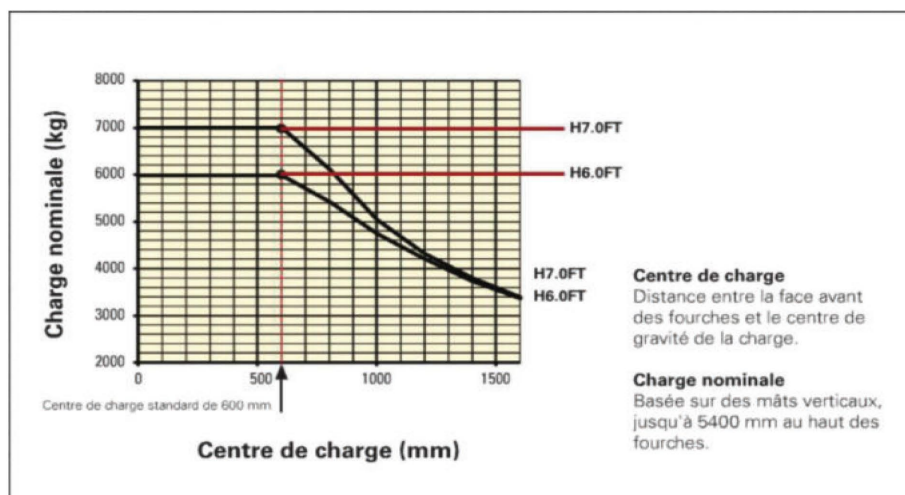
FORTENS H7.0FT

CARACTÉRISTIQUES DISTINCTIVES		HYSTER	
1.1	Constructeur (abréviation)	H7.0FT	
1.2	Identification du constructeur	Fortens	
	Modèle	Kubota 3.8L 55kW Powershift électronique, 2 vitesses avec inverseur du sens de marche Soft Shift	
	Moteur / Transmission	À bain d'huile	
	Type de freins	Diesel	
1.3	Énergie : électrique (batterie ou secteur), diesel, essence, GPL	Assis	
1.4	Type d'opérateur : manuel, à conducteur accompagnant, debout, assis, préparateur de commande	7.0	
1.5	Capacité nominale/charge nominale	600	
1.6	Distance du centre de charge	601	
1.8	Distance de la charge, entre le centre du pont moteur et les fourches	2235	
1.9	Empattement		
		9071	
		14477	1594
		3717	5354
		L	
		8.25x15 14PR	
		8.25x15 14PR	
		4X	2
		1846	
		1536	
		5	10
		2540	
		100	
		2940	
		4195	
		2531	
		1540	
		474	
		4805	
		4869	
		3669	
		2082	
		60	150 1200
		IVA	
		1980	
		125	
		253	
		5231	
		5397	
		3388	
		230	
		2856	
		321	
		256	
		19.5	21.3
		22.1	24.3
		0.43	0.48
		0.58	0.53
		35.6	25.7
		22%	30%
		à définir	
		Hydraulique	
		7.4	
		155	
		83.3	
		71.7	
		74.8	
		77	77
		101	
		105	
		À broche	

DIMENSIONS DU CHARIOT



CAPACITÉS NOMINALES



REMARQUE :

Ces spécifications dépendent de l'état du transpalette et de ses équipements, ainsi que du site où est utilisé le transpalette. Au moment de votre achat, informez votre concessionnaire de la nature et de l'état du site où sera utilisé votre transpalette Hyster.

- ✂ Avec équipement standard : mât, tablier et fourches.
- Ajouter 32 mm avec dossier d'appui de charge
- † Bas des fourches
- Sans dossier d'appui de charge
- Siège à suspension totale en position surbaissée
- + h_2 2549 mm avec une tolérance de +/- 5 mm pour l'option cabine
- ◆ La largeur des allées entre rayonnages (lignes 4.33 et 4.34) est basée sur les calculs de la norme VDI, comme illustré. La British Industrial Truck Association recommande d'ajouter 100 mm à l'encombrement total (cote a) comme marge de fonctionnement supplémentaire à l'arrière du chariot.
- † Les chiffres relatifs à la rampe maximale sont fournis pour comparaison des performances de traction à titre indicatif, mais le véhicule n'est pas destiné à être utilisé sur les pentes indiquées. Se reporter aux instructions figurant dans le manuel d'utilisation pour l'utilisation en pente.
- ◇ Variable
- Mesuré conformément aux cycles de tests et sur la base des valeurs pondérées figurant dans la norme EN12053

TABLEAUX DES MÂTS :

- ▽ Retrancher 224 mm sans dossier d'appui de charge
- ❖ Retrancher 224 mm avec dossier d'appui de charge

ÉQUIPEMENTS ET POIDS :

Les poids (ligne 2.1) sont indiqués sur la base des caractéristiques suivantes :

Chariot complet avec mât duplex à levée libre limitée de 3000 mm, tablier de 1980 mm, fourches de 1200 mm, e-hydraulique, protège-conducteur et pneus gonflables sur roues motrices et directrices standard.

ATTENTION

La manutention des charges à grande hauteur exige une attention particulière. Lorsque le tablier et/ou la charge est élevée, la stabilité du transpalette est réduite. Lors du levage des charges, il est important de limiter au minimum l'inclinaison du mât dans un sens ou dans l'autre.

Les opérateurs devront recevoir la formation nécessaire; ils devront avoir lu et compris les instructions figurant dans le Manuel d'utilisation et les respecter.

Toutes les valeurs sont des valeurs nominales auxquelles peuvent s'appliquer des tolérances. Pour de plus amples informations, contactez le constructeur.

La société Hyster se réserve le droit de modifier ses produits sans préavis. Certains des transpalettes illustrés peuvent être présentés avec des équipements en option.

Ces valeurs peuvent varier selon les diverses configurations.

CE Sécurité

Ce chariot est conforme aux normes européennes en vigueur.



INFORMATIONS RELATIVES AU MÂT ET À LA CAPACITÉ

Les valeurs indiquées se réfèrent à des équipements de série. Ces valeurs peuvent changer en cas d'utilisation d'équipements en option.

MÂTS H7.0FT

Type de mât	Hauteur maximale des fourches (mm)	Retour inclinaison	Hauteur hors-tout mât abaissé (mm)	Hauteur hors tout mât déployé (mm)	Levée libre (haut des fourches)
Triplex Levée libre totale	4700	6°	2570	6054 ⚡	1440 ▽

H7.0FT – Tableau de capacité en kg à un centre de charge de 600mm

Type de mât	Hauteur maximale des fourches (mm)	Tous les types de pneus	
		Avec tablier + positionneur de fourches à déplacement latéral	
		H7.0FT	
Triplex Levée libre total	4700	6400	

REMARQUES

Pour calculer les capacités d'un chariot dont les spécifications sont différentes de celles indiquées dans les tableaux ci-dessus, veuillez consulter votre concessionnaire Hyster.

Les capacités nominales indiquées s'appliquent à des mâts en position verticale sur des chariots équipés d'un tablier standard ou à déplacement latéral et de fourches d'une longueur nominale. Les mâts au-dessus de la hauteur maximale des fourches indiquée ici sont classés comme des mâts à grande levée qui peuvent, suivant la configuration des pneus et de la voie, nécessiter une réduction de capacité, une inclinaison arrière limitée ou une voie élargie.

Les valeurs indiquées se réfèrent à des équipements de série. Ces valeurs peuvent changer en cas d'utilisation d'équipements en option. Pour de plus amples informations, veuillez contacter votre concessionnaire Hyster.

GROUPES MOTO-PROPULSEURS

1.3	Énergie : électrique (batterie ou réseau), diesel, essence, GPL	Diesel	
MOTEUR THERMIQUE	7.1	Constructeur/type moteur	Kubota 3.8L
	7.2	Puissance du moteur selon ISO 1585	55 kW
	7.3	Vitesse nominale	2200 min ⁻¹
	7.3.1	Couple à 1/min	308.5 / 1400 Nm/min ⁻¹
	7.4	Nombre de cylindres/cylindrée	4 / 3769 cm ³
	7.10	Tension batterie/capacité nominale ⚡	12 / 210 V/Ah
MECANISME DE TRACTION	8.1	Type d'unité motrice	Hydrodynamique
	8.2	Constructeur/type	DANA
	8.6	Fabricant/type roue motrice/pont moteur	DANA
	8.11	Frein de service	Hydraulique
	8.12	Frein de parking	Levier manuel

⚡ Les capacités nominales de batterie en ampère-heure (Ah) sont des estimations.

CONFIGURATION DES CHARIOTS

La gamme Hyster Fortens™ a été conçue pour répondre à un large éventail d'applications et aux objectifs de rentabilité qu'exigent les clients. Les chariots de la série H6.0-7.0FT sont disponibles en plusieurs configurations, et vous pouvez choisir parmi plusieurs combinaisons de chaîne cinématique pour satisfaire au mieux vos exigences opérationnelles. Chaque configuration offre une meilleure efficacité, une grande fiabilité, des coûts d'exploitation réduits et une grande facilité d'entretien.

Modèle/pack	H7.0FT		
DIESEL	Moteur	Transmission	Freins
Fortens	Kubota 3.8L 55kW	Powershift électronique 2 vitesses avec inversion du sens de marche Soft Shift	À disques en bain d'huile

Pour toutes les options de configurations, reportez-vous au tarif.

CARACTERISTIQUES DU PRODUIT

La nouvelle série Fortens H6.0-7.0FT d'Hyster représente une solution de manutention puissante et compacte pour une vaste gamme d'applications difficiles. Ces chariots sont idéalement adaptés aux opérations de manutention impliquant une utilisation intensive des accessoires pour des applications telles que papier, boissons, bois, métaux et matériaux de construction.

Leur conception compacte permet d'optimiser l'espace et l'efficacité sur le site, afin de maintenir les coûts d'exploitation au niveau le plus bas.

MOTEURS KUBOTA SÉRIE 3800

Les modèles Fortens Advance et Advance sont équipés des moteurs diesel Kubota V3800 E4 à commande électronique de 55 kW ou 78 kW.



Le moteur diesel Kubota V3800 E4 55 kW est parfaitement conforme aux exigences de la législation Stage IIIB applicable aux marchés sur lesquels cette législation est obligatoire. Il est doté d'un catalyseur d'oxydation diesel de série. Ce moteur est conforme aux sévères réglementations sur les émissions, du fait de l'utilisation d'un certain nombre de technologies, et notamment la recirculation des gaz d'échappement refroidis, le refroidissement de l'air de suralimentation et un catalyseur d'oxydation diesel.



Le moteur diesel Kubota V3800 E4 78 kW, conforme à la norme Stage IV, utilise des technologies standard, comme la recirculation des gaz d'échappement associée à un filtre à particules diesel. Pour ces moteurs, nous utilisons actuellement la technologie de réduction catalytique sélective afin de réduire sensiblement les niveaux d'émissions d'oxyde d'azote (NOx). La combinaison de ces deux technologies permet d'être en parfaite conformité avec la législation Stage IV.

Grâce à leur conception intelligente, les chariots élévateurs Hyster conformes à la législation Stage IIIB et Stage IV sont synonymes de faibles émissions et d'économies. Ils sont reconnaissables au symbole Stage IIIB ou Stage IV.

LES DIFFÉRENTES TRANSMISSIONS

Le modèle Fortens Stage IIIB est dotée d'une transmission Powershift électronique 2 vitesses (2 vitesses en marche avant/2 vitesses en marche arrière) avec fonction d'**inversion du sens de marche "Soft-Shift"** pour la manutention des charges délicates, empêchant tout changement de sens de marche à une vitesse supérieure à 3,5 km/h.

Les modèles Fortens Advance sont équipés de la transmission DuraMatch™3, avec :

- **Système de décélération automatique (ADS)** Il ralentit automatiquement le chariot lorsque la pédale d'accélérateur est relâchée et provoque finalement l'arrêt du chariot, ce qui contribue à prolonger la durée de vie des freins. En outre, cette fonctionnalité permet au cariste de positionner avec précision le chariot élévateur devant une charge. Le système de décélération automatique comporte 10 plages de réglages qui peuvent être paramétrés par un technicien de maintenance depuis l'afficheur tableau de bord. Ces paramètres correspondent à différentes caractéristiques de freinage, de "très progressif" à "agressif", en fonction des besoins de l'application.
- **Inversion maîtrisée du sens de marche** Le Pacesetter VSM™ commande la transmission et permet des changements du sens de marche tout en douceur. Le VSM diminue l'accélération pour ralentir le moteur, active la décélération automatique pour arrêter le chariot, change automatiquement le sens de marche de la transmission et augmente l'accélération pour faire repartir le chariot élévateur. Le système élimine pratiquement le patinage des pneus et les effets de choc sur la transmission et augmente substantiellement la durée de vie des pneus. Comme pour le système de décélération automatique, un technicien de maintenance peut programmer ce système depuis l'afficheur tableau de bord avec une plage de réglages allant de 1 à 10 en fonction des besoins de l'application.
- **Recul en rampe contrôlé** Lorsque la pédale de frein ou d'accélérateur est relâchée, la transmission contrôle la vitesse de descente du chariot sur la pente, pour une maîtrise en rampe optimale et une plus grande productivité pour l'opérateur.



CARACTÉRISTIQUES DES CHARIOTS (2)

- **La première vitesse** offre une **plus grande force de traction** pour une utilisation en rampe.
- **Les deuxième et troisième vitesses** (le cas échéant) offrent une efficacité optimale du moteur dans les applications où de longues distances de déplacement sont fréquentes.

Les modèles Fortens Advance+ sont équipés de la transmission DuraMatch™ Plus3 à trois vitesses avec commande électronique et fonctionnalités étendues. Cette transmission, en plus des caractéristiques mentionnées ci-dessus, est dotée des fonctionnalités suivantes :

- **Système de gestion de l'accélérateur** Il permet à l'opérateur de gérer sa vitesse de déplacement en fonction de la position de son pied sur la pédale de l'accélérateur. Il est par exemple possible de maintenir une certaine vitesse à la fois sur sol plat et en pente sans avoir besoin d'enfoncer davantage la pédale. Le système compense également le fonctionnement hydraulique et la force de traction.
- **Système de décélération automatique dynamique** Comme pour la transmission DuraMatch™3, l'opérateur peut faire ralentir le chariot sans utiliser le frein. Ce sont les paramètres 1 à 10 du tableau de bord qui déterminent le taux de freinage. En outre, grâce au système de gestion de l'accélérateur, il est possible d'ajuster avec précision la vitesse de décélération, en fonction de la rapidité avec laquelle l'opérateur enlève son pied de la pédale de l'accélérateur.
- **Asservissement du moteur aux fonctions hydrauliques avec contrôle de l'approche lente** Lorsque le chariot soulève une charge, le régime du moteur augmente automatiquement afin de fournir la pleine puissance hydraulique. Le Pacesetter VSM™ maintient la vitesse de translation actuelle (ou empêche la translation) jusqu'à ce que l'opérateur change la position de son pied sur l'accélérateur. L'opérateur n'a pas besoin d'actionner l'avance lente : la productivité augmente, grâce à la plus grande simplicité des actions qu'il doit effectuer.

Les transmissions sont compatibles avec le radiateur Combi-Cooler, le contrepoids à tunnel d'air optimisé, et le ventilateur de type soufflant, afin de garantir le meilleur niveau de refroidissement de l'industrie.

Les freins à disques en bain d'huile standard offrent des coûts et des temps de maintenance et de réparation réduits. Résultat : une plus grande fiabilité et un temps de fonctionnement effectif accru des chariots. Ces chariots sont parfaitement adaptés aux environnements humides, sales ou corrosifs, et bénéficient d'une qualité de freinage constante tout au long de leur durée de vie. L'unité étanche qui abrite les freins empêche en effet la pénétration de contaminants et tout risque de les endommager. Toutes les chaînes cinématiques sont commandées, protégées et gérées par l'ordinateur industriel embarqué **Pacesetter VSM™**, équipé d'un réseau de communication CANbus.

Ce système permet le réglage et l'optimisation de modes de fonctionnement du chariot et le contrôle des fonctions clés. Il permet des diagnostics rapides et aisés : les temps d'immobilisation dus aux réparations et les remplacements de pièces sont donc minimisés. Les circuits hydrauliques sont sécurisés : ils sont équipés de raccords à joint toriques étanches, pour une meilleure fiabilité.

Des capteurs et les interrupteurs à effet Hall, sans mécanisme, équipent les chariots et sont conçus pour tenir au moins la durée de vie du chariot.

Le compartiment opérateur offre la meilleure **ergonomie** qui soit, pour un confort maximal et une productivité optimale.

- L'espace opérateur est optimisé, grâce à un nouveau modèle de protège-conducteur et à un espace au sol plus généreux.
- L'accès au poste de conduite, facilité par le concept de la prise sur 3 points, s'effectue par des poignées judicieusement positionnées et trois marches d'accès antidérapantes, la première marche d'accès étant située à seulement **32,1 cm** du sol. L'isolation du compartiment opérateur permet de minimiser l'effet des vibrations de la chaîne cinématique.
- L'accoudoir réglable qui accompagne les mini-leviers e-hydrauliques TouchPoint™ se déplace avec le siège et coulisse vers l'avant.
- La poignée arrière, munie d'un bouton d'avertisseur sonore, facilite la conduite en marche arrière.
- Une colonne de direction réglable à l'infini, un volant de 30 cm de diamètre muni d'une boule de volant et un siège à suspension totale augmentent le confort de l'opérateur.

Le Fortens d'Hyster est le chariot le plus rapide et le plus facile d'entretien **qui soit**.

- Un filtre à particules diesel à régénération active réduit significativement le nombre d'interventions pour l'entretien. Le fonctionnement du filtre à particules diesel est surveillé et affiché en permanence sur un afficheur supplémentaire placé au niveau des yeux de l'opérateur.
- Un capot papillon simplifie l'accès pour l'entretien des deux côtés du compartiment moteur et la disposition simplifiée des câbles et de l'hydraulique facilite significativement l'accès aux divers éléments. Le temps nécessaire aux réparations non planifiées et à la maintenance régulière est donc réduit.
- Les systèmes de diagnostic et de contrôle quotidien, rapides et identifiés par des codes couleur, peuvent être gérés via l'afficheur du tableau de bord.
- L'intervalle de remplacement du liquide de refroidissement du moteur et de l'huile hydraulique est de 4000 heures, contribuant ainsi à la réduction des temps d'immobilisation.