



Volvo Construction Equipment

L120H

Chargeuses sur pneus Volvo - 20 t 276 Ch





2009

Volvo établit la référence du tablier porte-accessoire à verrouillage hydraulique (ISO 23727)

2010

Transmission OptiShift
Télématique CareTrack

2016

Interface homme-machine Volvo Co-Pilot et pesage embarqué Load Assist

2017

Transmission OptiShift 2

Avec vous sur le long terme

En tant que partenaire privilégié de votre production, Volvo vous accompagne avec des machines idéalement adaptées à votre activité. Grâce à notre vaste gamme d'accessoires spécialement conçus pour nos machines et de nombreux services destinés à maximiser vos profits, nous vous aiderons à composer le package qui répond parfaitement à vos besoins.



Volvo L120H - En détail

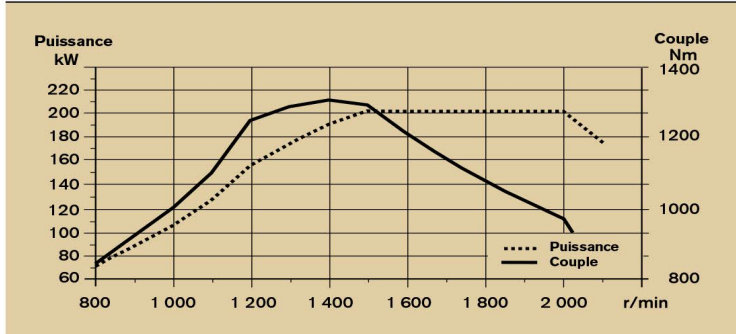
Moteur

Moteur diesel quatre temps, six cylindres en ligne avec turbocompresseur, injection directe et refroidisseur de l'air d'admission. Ce moteur est conforme aux normes d'émissions US Tier 4 final, California Tier 4 final et UE Etape IV. Il utilise un système d'injection à rampe commune piloté par une unité de contrôle électronique (ECM). Technologie V-ACT (Volvo Advanced Combustion Technology) avec injection multijet et turbocompresseur à clapet de décharge mécanique. Système de post-traitement de l'échappement (EATS) incluant un oxydeur catalytique (DOC), un filtre à particules (DPF) et un réducteur catalytique sélectif (SCR). Réduction des émissions polluantes dès la combustion par un système de recirculation de gaz d'échappement refroidis (EGR).

L120H

Moteur	Volvo	D8J
Puissance max. à	tr/min	1 500
SAE J1995 brute	kW	203
	Ch	276
ISO 9249, SAE J1349 nette	kW	203
	Ch	276
Couple max. à	tr/min	1 450
SAE J1995 brut	Nm	1 320
ISO 9249, SAE J1349 net	Nm	1 317
Plage de service économique	tr/min	850 - 2 100
Cylindrée	L	7,8

L120H



Transmission

Convertisseur de couple : simple étage.

Boîte de vitesses : Volvo à arbre intermédiaire, commande par levier multifonction. Passage rapide et souple des rapports grâce au pilotage par valve proportionnelle PWM.

Boîte de vitesses : Volvo Automatic Power Shift (APS). Passage entièrement automatique des rapports 1 à 4. Sélecteur de mode à 4 programmes de passage des rapports, y compris AUTO. Technologie OptiShift en option.

Essieux : Volvo à arbres de roue flottants, moyeux à réducteurs planétaires et carter en fonte nodulaire. Essieu avant fixe, essieu arrière oscillant. Blocage de différentiel 100 % dans le pont avant.

		L120H
Boîte de vitesses	Volvo	HTE 206C
Multiplication du couple, rapport de calage		2,47:1
Vitesse de pointe, avant / arrière		
1er rapport	km/h	7
2ème rapport	km/h	13,5
3ème rapport	km/h	28
4ème rapport	km/h	40
Remarque : la vitesse en 4ème rapport est limitée par l'ECU		
Mesurée avec des pneus		750/65 R25
Essieu avant / essieu arrière		AWB 31 / AWB 30
Oscillation de l'essieu arrière	± °	13
Garde au sol	mm	460
à oscillation	°	130

Système électrique

Système central de surveillance : système électrique Contronic avec témoin lumineux central et alarme sonore pour les fonctions suivantes : - Dysfonctionnement moteur - Pression de direction insuffisante - Surrégime moteur - Communication interrompue avec l'unité de contrôle électronique. Témoin lumineux central et alarme sonore pour les fonctions suivantes (lorsqu'un rapport est engagé) : - Pression d'huile moteur insuffisante - Température d'huile moteur élevée - Température d'air d'admission élevée - Niveau de liquide de refroidissement insuffisant - Température de liquide de refroidissement élevée - Pression élevée dans le bas moteur - Pression d'huile de boîte de vitesses insuffisante - Température d'huile de boîte de vitesses élevée - Pression de freinage insuffisante - Frein de stationnement enclenché - Défaut des accumulateurs de freinage - Niveau d'huile hydraulique insuffisant - Température d'huile hydraulique élevée - Surrégime dans le rapport engagé - Température élevée de l'huile de refroidissement des freins avant et arrière.

		L120H
Tension	V	24
Batteries	V	2 x 12
Capacité des batteries	Ah	2 x 170
Capacité de démarrage à froid, env.	A	1 000
Puissance de l'alternateur	W / A	2 280 / 80
Puissance du démarreur	kW	5,5

Système de freins

Freins de service : double circuit de freinage Volvo, maintenu sous pression par des accumulateurs à azote. Freins hydrauliques à disques immergés dans les extrémités des ponts, refroidis par circulation d'huile. Le système Contronic permet à l'opérateur d'activer / désactiver le débrayage automatique de la transmission au freinage.

Frein de stationnement : frein à disque sec. Enclenchement par ressorts, libération électro-hydraulique commandée par un contacteur au tableau de bord.

Frein de secours : double circuit de freinage maintenu sous pression par des accumulateurs rechargeables. Un des circuits, ou le frein de stationnement, satisfait à toutes les exigences de sécurité.

Conformité : le système de freinage est conforme aux exigences de la norme ISO 3450.

		L120H
Nombre de disques de frein par roue avant		1
Accumulateurs	L	3 x 1,0



Cabine

Instrumentation : toutes les informations importantes s'affichent au centre du tableau de bord, en pleine vue de l'opérateur. Ecran d'affichage pour système de surveillance Contronic.

Chauffage et dégivrage : chauffage à aspiration d'air extérieur filtré. Ventilateur à 11 vitesses et régulation automatique. Events de dégivrage rapide sous toutes les surfaces vitrées.

Siège : suspension réglable et ceinture de sécurité à enrouleur. Le siège est monté sur une console fixée au plancher et à la face arrière de la cabine. Les forces éventuellement générées par la ceinture de sécurité sont absorbées par les rails du siège.

Conformité : la cabine est testée et homologuée ROPS (ISO 3471, SAE J1040) et FOPS (ISO 3449). La cabine est également conforme aux exigences des normes ISO 6055 (Protège-conducteur - Véhicules industriels) et SAE J386 (Retenue de l'opérateur).

La climatisation de cette machine utilise du réfrigérant de type R134a. Contient du gaz fluoré à effet de serre R134a, potentiel de réchauffement global 1430 t équ. CO₂.

L120H

Sortie de secours : marteau de bris de vitre pour sortie d'urgence

Ventilation	m ³ /min	9
Capacité de chauffage	kW	16
Climatisation (option)	kW	7,5

Groupe de travail

Cinématique Volvo TP à force d'arrachement élevée et levage parallèle de la charge sur toute l'étendue de l'arc de levage.

L120H

Vérins de levage		2
Alésage	mm	150
Diamètre de tige	mm	80
Course	mm	676
Vérin de cavage		1
Alésage	mm	210
Diamètre de tige	mm	110
Course	mm	412

Système hydraulique

Alimentation : deux pompes à débit variable à pistons axiaux, pilotées par détection de charge. Le système de direction est toujours alimenté en priorité.

Distributeur principal : 2 sections à double effet. Le distributeur principal est piloté par un distributeur de pilotage à 2 sections.

Fonction levage : tiroir à quatre positions (levage, maintien, abaissement, flottement). Arrêt automatique des bras de levage par capteur magnétique. Réglable en toute position entre portée max. et hauteur max. Activation/désactivation par contacteur au tableau de bord.

Fonction cavage : tiroir à trois positions (rappel, maintien, déversement). Arrêt automatique du godet par capteur magnétique. Réglable à l'angle souhaité.

Vérins : tous les vérins sont des vérins à double effet.

Filtre : filtration plein débit par cartouche filtrante de 10 microns (absolu).

L120H

Pompe 1 (groupe de travail), pression de service max.	MPa	29,0 ± 0,5
Débit	L/min	128
à	MPa	10
régime moteur	tr/min	1
Pompe 2 (direction, freins, pilotage et groupe de travail), pression de service max.	MPa	31,0 ± 0,5
Débit	L/min	128
à	MPa	10
régime moteur	tr/min	1
Pompe 3 (freins et ventilateur de refroidissement), pression de service max.	MPa	21,0 ± 0,5
Débit	L/min	33
à	MPa	10
régime moteur	tr/min	1
Système de pilotage, pression de service	MPa	3,5
Temps de cycles		
Levage	s	5,4
Déversement	s	2,1
Abaissement, à vide	s	2,5
Temps de cycle total	s	10

Système de direction

Système de direction : articulation centrale, direction hydrostatique pilotée par détection de charge.

Alimentation : l'alimentation du système de direction, prioritaire, est assurée par une pompe à pistons axiaux à détection de charge et cylindrée variable.

Vérins de direction : deux vérins à double effet.

L120H

Vérins de direction		2
Alésage	mm	80
Diamètre de tige	mm	50
Course	mm	486
Pression de service	MPa	21
Débit max.	L/min	120
Angle de direction max.	± °	40

Contenances

Accès pour l'entretien : grand capot moteur à ouverture électrique, dégageant l'accès à l'ensemble du compartiment moteur.

Filtres à huile et filtres reniflards conçus pour des intervalles d'entretien allongés.

Possibilité de contrôler, enregistrer et analyser les données opérationnelles de la machine afin de faciliter la résolution de dysfonctionnements.

L120H

Réservoir de carburant	L	270
Réservoir d'AdBlue®	L	25
Liquide de refroidissement moteur	L	43
Réservoir d'huile hydraulique	L	133
Huile de boîte de vitesses	L	38
Huile moteur	L	22
Huile d'essieu avant	L	36
Huile d'essieu arrière	L	41

Niveaux sonores

L120H

Niveau sonore intérieur selon la norme ISO 6396 / SAE J2105		
LpA	dB(A)	68
Niveau sonore extérieur selon la norme ISO 6395 / SAE J2104		
LwA	dB(A)	106

Caractéristiques techniques

L120H

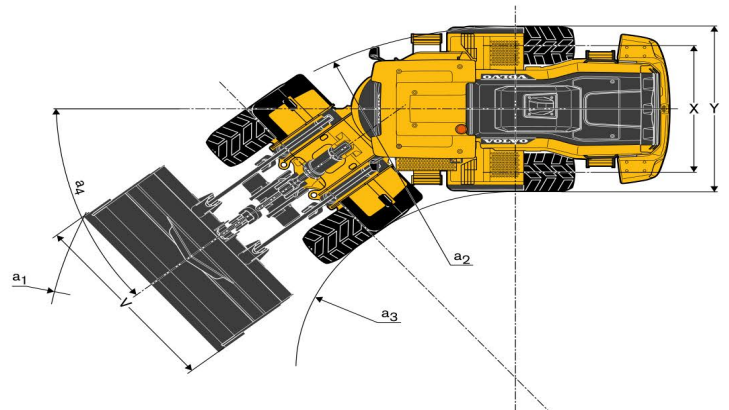
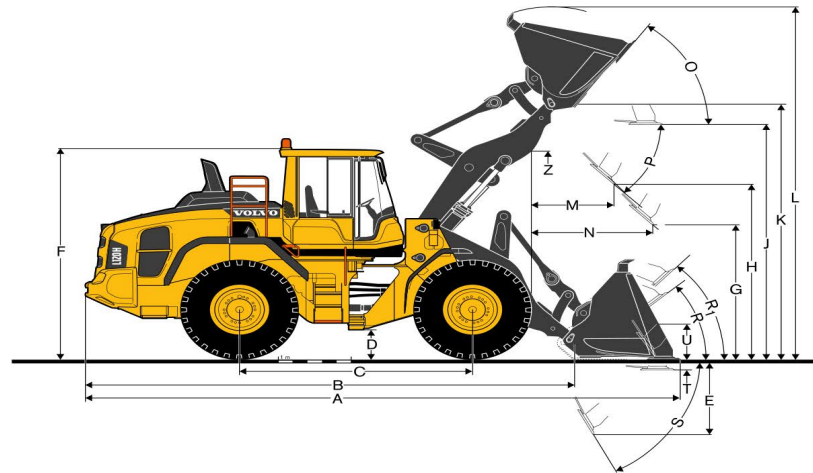
Pneumatiques 23.5 R25 L3

Bras de levage standard

B	mm	6 580
C	mm	3 200
D	mm	440
F	mm	3 380
G	mm	2 132
J	mm	3 760
K	mm	4 100
O	°	54
P max.	°	50
R	°	42
R1*	°	45
S	°	68
T	mm	119
U	mm	450
X	mm	2 070
Y	mm	2 670
Z	mm	3 340
a2	mm	5 730
a3	mm	3 060
a4	±°	40

Bras de levage standard avec godet 3,3 m³ STE H T
Bras de levage grande hauteur avec godet 2,6 m³ STE P BOE

* Position de transport SAE



Sur tous les points concernés, les spécifications et dimensions sont conformes aux normes ISO 7131, SAE J732, ISO 7546, SAE J742, ISO 14397 et SAE J818.

L120H

Code commercial : WLA80832

Poids opérationnel

(avec contrepoids de manutention de grumes 685 kg) : 20 713 kg

Charge utile : 6 400 kg

Caractéristiques techniques - L120H

L120H

UNIVERSEL

Pneumatiques 23.5 R25 XHA2 L3



3,6 m³
STE H
BOE

Capacité en dôme ISO / SAE	m ³	3,6
Capacité à coefficient de remplissage 110 %	m ³	4,0
Charge statique de basculement, machine droite	kg	14 080
machine braquée à 35°	kg	12 430
machine braquée à angle max.	kg	11 950
Force d'arrachement au godet	kN	159,6
A	mm	8 160
E	mm	1 330
H	mm	2 830
L	mm	5 820
M	mm	1 280
N	mm	1 840
V	mm	3 000
a1 Rayon de braquage à l'angle extérieur du godet	mm	12 850
Poids opérationnel	kg	19 640



Équipement

ÉQUIPEMENT STANDARD

	L120H
Moteur	
Système de traitement de l'échappement	•
Filtration de l'air d'admission à trois étages : préfiltre, cartouche primaire et cartouche secondaire	•
Jauge de liquide de refroidissement	•
Préchauffage de l'air d'admission	•
Préfiltre à carburant avec décanteur	•
Filtre à carburant	•
Reniflard de bas moteur avec recyclage de l'huile	•
Protection de la prise d'air frais du refroidissement moteur	•
Transmission	
Boîte de vitesses Automatic Power Shift	•
Passage automatique piloté des rapports 1 - 4	•
Pilotage par valve PWM	•
Contacteur marche avant / marche arrière intégré à la console des commandes hydrauliques	•
Jauge transparente de niveau d'huile de boîte de vitesses	•
Différentiel avant : blocage hydraulique 100 %. Différentiel arrière : libre.	•
Verrouillage du convertisseur dès le 1er rapport	•
Système électrique	
24 V, faisceau électrique préconfiguré pour l'installation d'accessoires	•
Alternateur 24 V / 80 A / 2280 W	•
Coupe-batteries	•
Jauge de carburant	•
Compteur horaire	•
Avertisseur sonore électrique	•
Tableau de bord :	
Niveau de carburant	
Niveau d'AdBlue®	•
Température d'huile de boîte de vitesses	
Température de liquide de refroidissement	
Rétro-éclairage du tableau de bord	
Eclairage :	
2 phares halogènes à l'avant avec fonction pleins phares / feux de croisement	
Feux de stationnement	•
Double feux de frein et de position	
Clignotants de direction avec fonction de feux de détresse	
Feux de travail halogènes (2 à l'avant + 2 à l'arrière)	
Système de contrôle permanent Contronic	
Surveillance et enregistrement des données opérationnelles	•
Ecran d'affichage Contronic	•
Consommation de carburant	•
Consommation d'AdBlue®	•
Température ambiante	•
Horloge	•
Test de sécurité des témoins d'avertissement	•
Test de sécurité du système de freinage	•
Test de sécurité, niveau sonore du ventilateur à régime max.	•
Avertissement et témoin lumineux :	
Charge de la batterie	•
Frein de stationnement	
Avertissement et message :	
Régénération	
Température de liquide de refroidissement	
Température d'air d'admission	
Température d'huile moteur	
Pression d'huile moteur	
Température d'huile de boîte de vitesses	
Pression d'huile de boîte de vitesses	
Température d'huile hydraulique	
Pression du système de freinage	•
Frein de stationnement enclenché	
Pression des accumulateurs de freinage	
Surrégime à l'inversion de marche	
Température de l'huile des ponts	
Pression de direction	
Pression dans le bas moteur	
Verrouillage de l'accessoire ouvert	
Avertissement ceinture de sécurité	
Alarmes de niveau :	
Niveau de carburant	
Niveau d'AdBlue®	
Niveau d'huile moteur	
Niveau de liquide de refroidissement	•
Niveau d'huile de boîte de vitesses	
Niveau d'huile hydraulique	
Niveau de liquide lave-glace	
Réduction du couple moteur en cas de message d'avertissement :	
Température de liquide de refroidissement élevée	
Température d'huile moteur élevée	•
Pression d'huile moteur insuffisante	
Pression élevée dans le bas moteur	
Température élevée de l'air d'admission	

ÉQUIPEMENT STANDARD

	L120H
Régime moteur ramené au ralenti en cas de message d'avertissement :	
Température d'huile de boîte de vitesses élevée	•
Patinage des disques d'embrayage	
Clavier numérique rétro-éclairé	•
Interdiction de démarrage en cas de rapport engagé	•
Système hydraulique	
Distributeur principal 2 sections double effet à pilotage hydraulique	•
Pompes à débit variable à pistons axiaux (3) :	
1 Groupe de travail, pilotage et freins	
2 Groupe de travail, pilotage, direction et freins	•
3 Ventilateur de refroidissement et freins	
Leviers à pilotage électro-hydraulique	•
Verrouillage électronique des fonctions hydrauliques	•
Arrêt automatique des bras de levage	•
Positionnement automatique du godet	•
Vérins à double effet	•
Jauge transparente de niveau d'huile hydraulique	•
Refroidisseur d'huile hydraulique	•
Système de freins	
Double circuit de freinage	•
Double pédale de frein	•
Système de freinage de secours	•
Frein de stationnement électro-hydraulique	•
Indicateurs d'usure des freins	•
Cabine	
ROPS (ISO 3471), FOPS (ISO 3449)	•
Clé unique démarrage / porte	•
Isolation phonique	•
Allume-cigare / prise 24 V	•
Porte verrouillable	•
Chauffage / dégivrage à aspiration d'air extérieur	•
Prise d'air extérieur à double filtration	•
Régulation automatique de la température	•
Tapis de sol	•
Deux plafonniers	•
Rétroviseurs intérieurs	•
Deux rétroviseurs extérieurs	•
Vitre coulissante, côté droit	•
Pare-brise en verre teinté	•
Ceinture de sécurité à enrouleur (SAE J386)	•
Colonne de direction réglable	•
Compartiment de rangement	•
Porte-document	•
Pare-soleil	•
Porte-gobelet	•
Lave-glaces de pare-brise et de vitre arrière	•
Essuie-glaces de pare-brise et de vitre arrière	•
Essuie-glaces avant et arrière à fonction intermittente	•
Entretien et maintenance	
Bouchon de vidange et bouchon de remplissage d'huile moteur placés à un endroit aisément accessible	•
Bouchon de vidange et bouchon de remplissage d'huile de boîte de vitesses placés à un endroit aisément accessible	•
Points de graissage regroupés à des endroits aisément accessibles à hauteur d'homme	•
Prises de pression à connexion rapide pour la boîte de vitesses et le système hydraulique	•
Coffre à outillage, verrouillable	•
Équipement extérieur	
Mains courantes orange Hi-Viz	•
Garde-boue avant et arrière	•
Silentblocs caoutchouc/huile de suspension de cabine	•
Silentblocs caoutchouc de suspension du moteur et de la boîte de vitesses	•
Barre de verrouillage de l'articulation de direction	•
Préconfiguration pour verrouillage anti-vandalisme :	
Compartiment moteur	•
Calandre	
Anneaux de levage	•
Anneaux d'arrimage	•
Contrepoids usiné	•
Contrepoids préperçé pour des grilles de protection supplémentaires	•