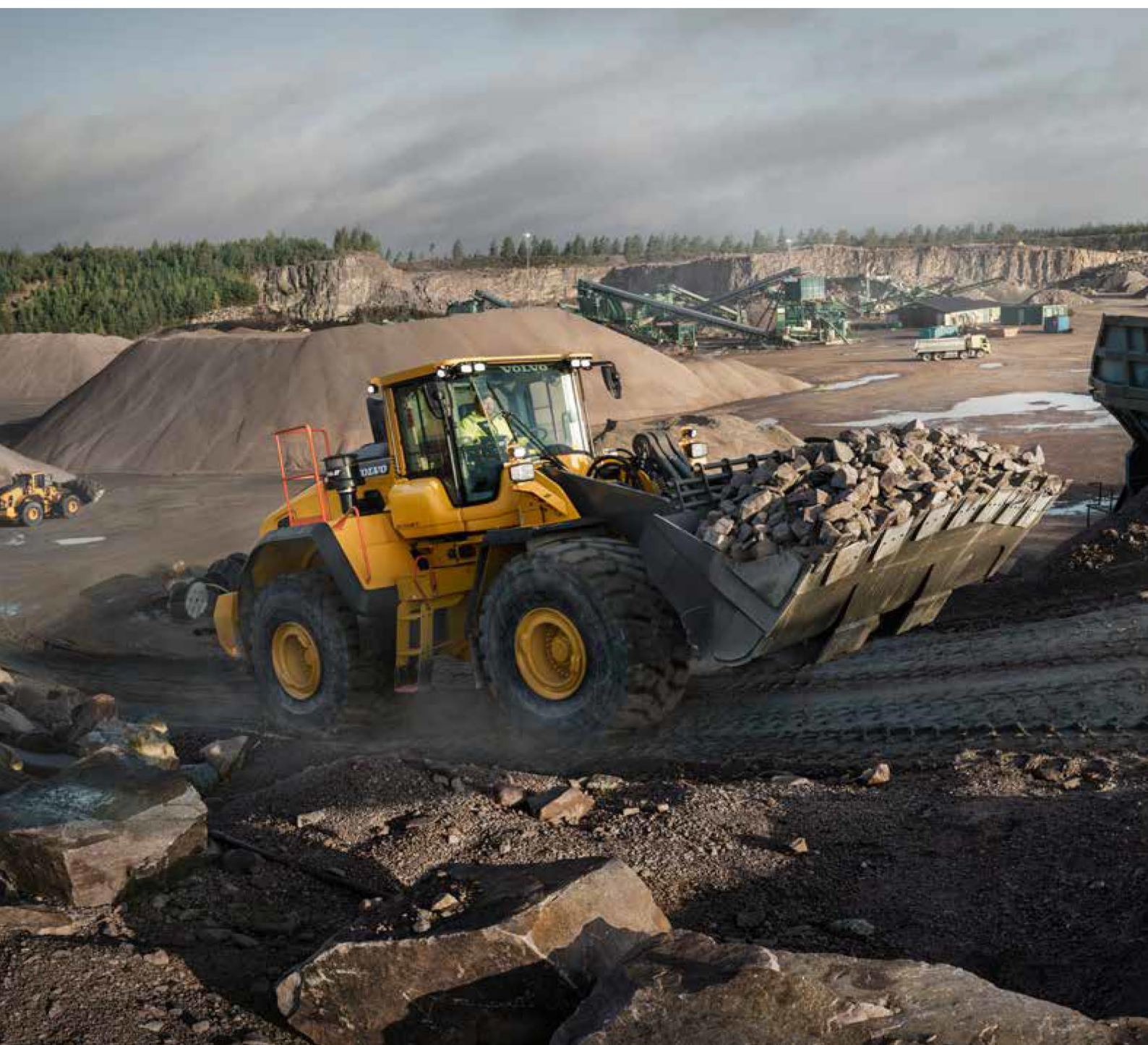




Volvo Construction Equipment

# L150H



# Volvo L150H - En détail

## Moteur

Moteur diesel V-ACT Etape IV / Tier 4F, 13 litres, 6 cylindres en ligne, 4 soupapes par cylindre, arbre à cames en tête, turbocompresseur et injecteurs-pompes à pilotage électronique. Chemises humides remplaçables, guides et sièges de soupapes remplaçables. Accélérateur électrique contrôlé par pédale ou commande manuelle (option).

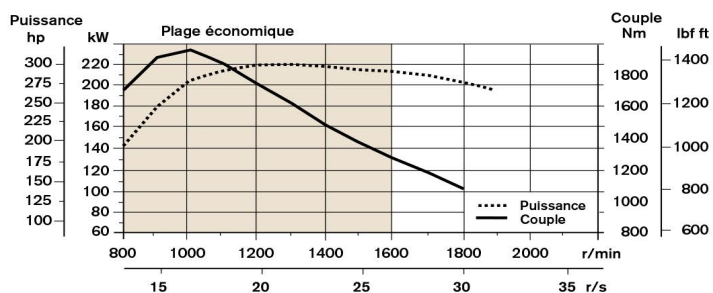
**Filtration de l'air** : 2 étages.

**Système de refroidissement** : ventilateur hydrostatique à régulation électronique, refroidisseur air/air de l'air d'admission.

## L150H

Moteur	Volvo	D13J
Puissance max. à	tr/min	1 300
SAE J1995 brute	kW	220
	Ch	299
ISO 9249, SAE J1349 nette	kW	220
	Ch	299
Couple max. à	tr/min	1 000
SAE J1995 brut	Nm	1 960
ISO 9249, SAE J1349 net	Nm	1 957
Plage de service économique	tr/min	800 - 1 600
Cylindrée	L	12,8

## L150H





## Transmission

**Convertisseur de couple** : simple étage.

Boîte de vitesses : Volvo à arbre intermédiaire, commande par levier multifonction. Passage rapide et souple des rapports grâce au pilotage par valve proportionnelle PWM. Convertisseur de couple verrouillable.

**Boîte de vitesses** : Volvo Automatic Power Shift (APS). Passage entièrement automatique des rapports 1 à 4. Sélecteur de mode à 4 programmes de passage des rapports, y compris AUTO.

**Essieux** : Volvo à arbres de roue flottants, moyeux à réducteurs planétaires et carter en fonte nodulaire. Essieu avant fixe, essieu arrière oscillant. Blocage de différentiel 100 % dans le pont avant. Option : différentiel à glissement limité dans le pont arrière

		L150H
Boîte de vitesses	Volvo	HTL 223
Multiplication du couple, rapport de calage		2,09:1
Vitesse de pointe, avant / arrière		
1er rapport	km/h	6,1
2ème rapport	km/h	12,6
3ème rapport	km/h	23,5
4ème rapport	km/h	38
Mesurée avec des pneus		26.5 R25 L3
Essieu avant / essieu arrière	Volvo AWB 40B / 40C	
Oscillation de l'essieu arrière	± °	15
Garde au sol	mm	610
à oscillation	°	15

## Système électrique

Système central de surveillance : système électrique Contronic avec témoin lumineux central et alarme sonore pour les fonctions suivantes :

- Dysfonctionnement moteur - Pression de direction insuffisante - Surrégime moteur - Communication interrompue avec l'unité de contrôle électronique.
- Témoin lumineux central et alarme sonore pour les fonctions suivantes (lorsqu'un rapport est engagé) : - Pression d'huile moteur insuffisante - Température d'huile moteur élevée - Température d'air d'admission élevée - Niveau de liquide de refroidissement insuffisant - Température de liquide de refroidissement élevée - Pression élevée dans le bas moteur - Pression d'huile de boîte de vitesses insuffisante - Température d'huile de boîte de vitesses élevée - Pression de freinage insuffisante - Frein de stationnement enclenché - Défaut des accumulateurs de freinage - Niveau d'huile hydraulique insuffisant - Température d'huile hydraulique élevée - Surrégime dans le rapport engagé - Température élevée de l'huile de refroidissement des freins avant et arrière.

		L150H
Tension	V	24
Batteries	V	2 x 12
Capacité des batteries	Ah	2 x 170
Capacité de démarrage à froid, env.	A	1 000
Puissance de l'alternateur	W / A	2 280 / 80
Puissance du démarreur	kW	7

## Système de freins

**Freins de service** : double circuit de freinage Volvo, maintenu sous pression par des accumulateurs à azote. Freins hydrauliques à disques immergés dans l'extrémité des ponts, refroidis par circulation d'huile. Le système Contronic permet à l'opérateur d'activer / désactiver le débrayage automatique de la transmission au freinage.

**Frein de stationnement** : frein à disque sec. Enclenchement par ressorts, libération électro-hydraulique commandée par un contacteur au tableau de bord.

**Frein de secours** : double circuit de freinage maintenu sous pression par des accumulateurs rechargeables. Un des circuits, ou le frein de stationnement, satisfait à toutes les exigences de sécurité.

**Conformité** : le système de freinage est conforme aux exigences de la norme ISO 3450.

		L150H
Nombre de disques de frein par roue avant / arrière		1 / 1
Accumulateurs	L	2 x 1,0 + 3 x 0,5

## Cabine

**Instrumentation** : toutes les informations importantes s'affichent au centre du tableau de bord, en pleine vue de l'opérateur. Ecran d'affichage pour système de surveillance Contronic.

**Chauffage et dégivrage** : chauffage à aspiration d'air extérieur filtré.

Ventilateur à 11 vitesses et régulation automatique. Evénements de dégivrage rapide sous toutes les surfaces vitrées.

**Siège** : suspension réglable et ceinture de sécurité à enrouleur. Le siège est monté sur une console fixée au plancher et à la face arrière de la cabine. Les forces éventuellement générées par la ceinture de sécurité sont absorbées par les rails du siège.

**Conformité** : la cabine est testée et homologuée ROPS (ISO 3471) et FOPS (ISO 3449). La cabine est également conforme aux exigences des normes ISO 6055 (Protège-conducteur - Véhicules industriels) et SAE J386 (Retenue de l'opérateur).

La climatisation de cette machine utilise du réfrigérant de type R134a. Contient du gaz fluoré à effet de serre R134a, potentiel de réchauffement global 1430 t équ. CO2

		L150H
Sortie de secours : marteau de bris de vitre pour sortie d'urgence		
Ventilation	m³/min	9
Capacité de chauffage	kW	16
Climatisation (option)	kW	7,5

## Groupe de travail

Cinématique Volvo TP à force d'arrachement élevée et levage parallèle de la charge sur toute l'étendue de l'arc de levage.

		L150H
Vérins de levage		2
Alésage	mm	160
Diamètre de tige	mm	90
Course	mm	784
Vérin de cavage		1
Alésage	mm	220
Diamètre de tige	mm	110
Course	mm	452



# Volvo L150H

## Système hydraulique

**Alimentation** : deux pompes à débit variable à pistons axiaux, pilotées par détection de charge. Le système de direction est toujours alimenté en priorité.

**Distributeur principal** : 2 sections à double effet. Commande par pilotage électrique.

**Fonction levage** : tiroir à quatre positions (levage, maintien, abaissement, flottement). Arrêt automatique des bras de levage par capteur magnétique. Réglable en toute position entre portée max. et hauteur max. Activation/désactivation par contacteur au tableau de bord.

**Fonction cavage** : tiroir à trois positions (rappel, maintien, déversement). Arrêt automatique du godet par capteur magnétique. Réglable à l'angle souhaité.

**Vérins** : tous les vérins sont des vérins à double effet.

**Filtre** : filtration plein débit par cartouche filtrante de 10 microns (absolu).

		L150H
Pompe 1 (groupe de travail), pression de service max.	MPa	29
Débit	L/min	180
à	MPa	10
régime moteur	tr/min	1 900
Pompe 2 (direction, freins, pilotage et groupe de travail), pression de service max.	MPa	31
Débit	L/min	202
à	MPa	10
régime moteur	tr/min	1 900
Pompe 3 (freins et ventilateur de refroidissement), pression de service max.	MPa	25
Débit	L/min	83
à	MPa	10
régime moteur	tr/min	1 900
Système de pilotage, pression de service	MPa	3,5
Temps de cycles		
Levage	s	5,9
Déversement	s	2
Abaissement, à vide	s	3,7
Temps de cycle total	s	11,6

## Système de direction

**Système de direction** : articulation centrale, direction hydrostatique pilotée par détection de charge.

**Alimentation** : l'alimentation du système de direction, prioritaire, est assurée par une pompe à pistons axiaux à détection de charge et débit variable.

**Vérins de direction** : 2 vérins à double effet.

		L150H
Vérins de direction		2
Alésage	mm	100
Diamètre de tige	mm	60
Course	mm	390
Pression de service	MPa	21
Débit max.	L/min	202
Angle de direction max.	± °	37

## Contenances

**Accessibilité** : grand capot moteur enveloppant à relevage électrique, dégageant l'accès à l'ensemble du compartiment moteur. Filtres à huile et filtres reniflards conçus pour des intervalles d'entretien allongés. Possibilité de contrôler, enregistrer et analyser les données opérationnelles de la machine afin de faciliter la résolution de dysfonctionnements.

		L150H
Réservoir de carburant	L	366
Réservoir d'AdBlue®	L	31
Liquide de refroidissement moteur	L	55
Réservoir d'huile hydraulique	L	156
Huile de boîte de vitesses	L	48
Huile moteur	L	50
Huile d'essieu avant	L	46
Huile d'essieu arrière	L	55

## Niveaux sonores

		L150H
Niveau sonore intérieur selon la norme ISO 6396 / SAE J2105		
LpA	dB(A)	69
Niveau sonore extérieur selon la norme ISO 6395 / SAE J2104		
LwA	dB(A)	108

# Caractéristiques techniques

Pneumatiques L150H, L180H : 26.5 R25 L3. Pneumatiques L220H : 29.5 R25 L3 Déformation des pneus : standard

## Bras de levage standard

### L150H

B	mm	7 070
C	mm	3 550
D	mm	480
F	mm	3 580
G	mm	2 134
J	mm	3 920
K	mm	4 340
O	°	58
P max.	°	50
R	°	45
R <sub>1</sub> *	°	48
S	°	66
T	mm	93
U	mm	520
X	mm	2 280
Y	mm	2 960
Z	mm	3 510
a <sub>2</sub>	mm	6 790
a <sub>3</sub>	mm	3 820
a <sub>4</sub>	±°	37

\* Position de transport SAE

Godet : L150H : 4,0 m<sup>3</sup> GP STE P T SEG

L180H : 4,6 m<sup>3</sup> GP STE P T SEG

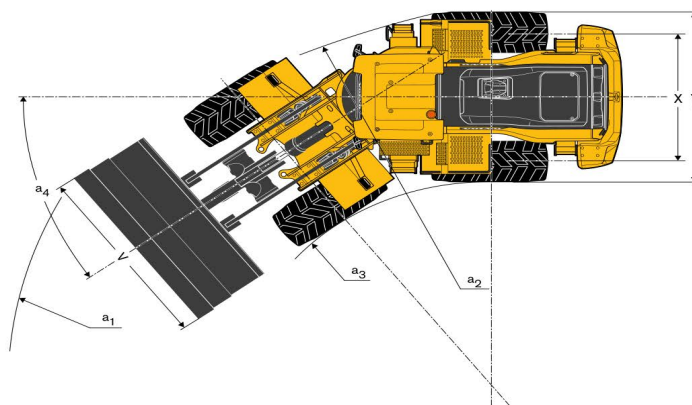
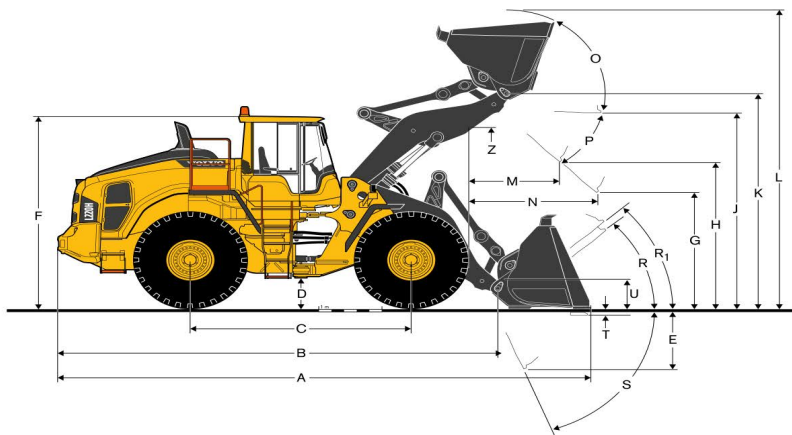
L220H : 5,2 m<sup>3</sup> GP STE P T SEG

**L150H** Code commercial : WLA80713

Poids opérationnel (avec contrepoids manutention de grumes

1 140 kg) : 25 660 kg

Charge utile : 7 700 kg



# Caractéristiques techniques

L150H

**UNIVERSEL**



**Pneumatiques 26.5 R25 L3**

**4,4 m<sup>3</sup>  
STE P  
T SEG**

Capacité en dôme ISO / SAE	m <sup>3</sup>	4,4
Capacité à coefficient de remplissage 110 %	m <sup>3</sup>	4,8
Charge statique de basculement, machine droite	kg	17 690
machine braquée à 35°	kg	15 780
machine braquée à angle max.	kg	15 560
Force d'arrachement au godet	kN	192
A	mm	8 860
E	mm	1 460
H**)	mm	2 850
L	mm	5 990
M**)	mm	1 410
N**)	mm	1 910
V	mm	3 200
a <sub>1</sub> Rayon de braquage extérieur à l'angle du godet	mm	14 760
Poids opérationnel	kg	24 450



# Équipement

## ÉQUIPEMENT STANDARD

L150H

### Moteur

Système de traitement de l'échappement	•
Filtration de l'air d'admission à deux étages : préfiltre, cartouche primaire et cartouche secondaire	•
Préchauffage de l'air d'admission	•
Préfiltre à carburant avec décanteur	•
Filtre à carburant	•
Reniflard de bas moteur avec recyclage de l'huile	•
Protection de la prise d'air frais du refroidissement moteur	•

### Transmission

Boîte de vitesses Automatic Power Shift	•
Passage automatique piloté des rapports 1 - 4	•
Pilotage par valve PWM	•
Contacteur marche avant / marche arrière intégré à la console des commandes hydrauliques	•
Jauge transparente de niveau d'huile de boîte de vitesses	•
Différentiel avant : blocage hydraulique 100 %. Différentiel arrière : libre.	•
Technologie OptiShift avec convertisseur verrouillable et freinage automatique à l'inversion de marche	•
Verrouillage du convertisseur dès le 1er rapport.	•

### Système électrique

24 V, faisceau électrique préconfiguré pour l'installation d'accessoires	•
Alternateur 24 V / 80 A / 2280 W	•
Coupe-batteries	•
Jauge de carburant	•
Compteur horaire	•
Avertisseur sonore électrique	•
Tableau de bord :	
Niveau de carburant	
Niveau d'AdBlue®	•
Température d'huile de boîte de vitesses	
Température de liquide de refroidissement	
Rétro-éclairage du tableau de bord	

### Eclairage :

2 phares halogènes à l'avant avec fonction pleins phares / feux de croisement	
Feux de stationnement	
Double feux de frein et de position	•
Clignotants de direction avec fonction de feux de détresse	
Feux de travail halogènes (2 à l'avant + 2 à l'arrière)	

## ÉQUIPEMENT STANDARD

L150H

### Système de contrôle permanent Contronic

Surveillance et enregistrement des données opérationnelles	•
Ecran d'affichage Contronic	•
Consommation de carburant	•
Consommation d'AdBlue®	•
Température ambiante	•
Horloge	•
Test de sécurité des témoins d'avertissement	•
Test de sécurité du système de freinage	•
Test de sécurité, niveau sonore du ventilateur à régime max.	•
Avertissement et témoin lumineux :	
Charge de la batterie	•
Frein de stationnement	
Avertissement et message :	
Régénération	
Température de liquide de refroidissement	
Température d'air d'admission	
Température d'huile moteur	
Pression d'huile moteur	
Température d'huile de boîte de vitesses	
Pression d'huile de boîte de vitesses	
Température d'huile hydraulique	•
Pression de freinage	
Frein de stationnement enclenché	
Pression des accumulateurs de freinage	
Surrégime à l'inversion de marche	
Température de l'huile des ponts	
Pression de direction	
Pression dans le bas moteur	
Verrouillage de l'accessoire ouvert	
Avertissement ceinture de sécurité	
Alarmes de niveau :	
Niveau de carburant	
Niveau d'AdBlue®	
Niveau d'huile moteur	
Niveau de liquide de refroidissement	•
Niveau d'huile de boîte de vitesses	
Niveau d'huile hydraulique	
Niveau de liquide lave-glace	
Réduction du couple moteur en cas de message d'avertissement :	
Température de liquide de refroidissement élevée	
Température d'huile moteur élevée	•
Pression d'huile moteur insuffisante	
Pression élevée dans le bas moteur	
Température élevée de l'air d'admission	
Régime moteur ramené au ralenti en cas de message d'avertissement :	
Température d'huile de boîte de vitesses élevée	•
Patinage des disques d'embrayage	
Clavier numérique rétro-éclairé	•
Interdiction de démarrage en cas de rapport engagé	•