



Volvo Construction Equipment

L30G

Chargeuses sur pneus compactes Volvo 5,5 - 6,1 t 75 Ch



L30G En détail

Moteur

Moteur diesel Volvo 4 cylindres à injection "common rail", conforme aux normes antipollution UE Etape IV et EPA Tier 4f.
Inclinaison maximale du moteur : 30° en toutes directions.
Filtration de l'air d'admission :
Cartouche en papier avec témoin de colmatage dans la cabine
2. Cartouche intérieure de sécurité
Système de traitement de l'échappement :
- D3.3M : recirculation de gaz d'échappement refroidis (CEGR), refroidisseur de l'air d'admission turbocompressé, oxydeur catalytique (DOC).
- D3.3H : recirculation de gaz d'échappement refroidis (CEGR), oxydeur catalytique (DOC) et filtre à particules (DPF).

	L30G	
Moteur	Volvo	D3.3M ou D3.3H
Puissance max. à	tr/min	2 600
SAE J1995 brute	kW	55,4
	Ch	75
Couple max. à	tr/min	1 500
SAE J1995 brut	Nm	265
Plage économique	tr/min	1 300 - 2 100
Cylindrée	L	3,3
Alésage	mm	98
Course	mm	120

Système électrique

Système électrique Contronic avec témoin lumineux central et alarme sonore, affichant toutes les informations utiles pour l'opérateur sur un écran clair et facilement lisible.
Navigation facile dans les menus et sous-menus de l'écran au moyen d'un clavier placé sous la main de l'opérateur.
Témoins et symboles lumineux pour différentes fonctions de surveillance et de contrôle.
L'alarme sonore retentit et le témoin lumineux central clignote en cas de dysfonctionnement ou de message d'erreur.
Des cadrans affichent la température du liquide de refroidissement et le niveau de carburant.
Les fusibles peuvent être contrôlés directement à l'aide d'orifices de test intégrés au porte-fusibles.

	L30G	
Tension	V	12
Batterie	V	1
Capacité de la batterie	Ah	100
Alternateur	W / A	1 260 / 90
Démarrateur	kW	3

	L30G	
Angle d'oscillation	± °	10
Oscillation max. aux roues	mm	250
Voie	mm	1 482
Vitesse de pointe, avant / arrière		
Gamme 1	km/h	6
Gamme 2	km/h	20
Version lente		
1er rapport	km/h	6
2ème rapport	km/h	20
Version rapide		
1er rapport	km/h	8
2ème rapport	km/h	30

Pneumatiques

	L30G	
Dimensions	365/80 R20	

Articulation de godet

Cinématique en Z Volvo combinant force d'arrachement élevée au godet et levage parallèle de la charge avec des fourches à palettes

	L30G	
Cinématique de travail	Cinématique en Z	
Vérins de levage	2	
Vérin de cavage	1	
Temps de levage (en charge)	s	6,5
Temps d'abaissement (à vide)	s	3,5
Temps de déversement	s	1,5

Système de direction

Articulation centrale oscillante avec butées de fin de course en caoutchouc.
Direction hydrostatique alimentée par une pompe à engrenage dédiée.
Direction précise et réactive, même à bas régime moteur : la direction n'a aucune influence sur les mouvements de travail (vitesse de levage, par ex.).

	L30G	
Vérins de direction	1	
Pression de service	MPa	19
Débit max.	L/min	33,5
Angle de direction max.	± °	40

Cabine

La cabine est testée et homologuée ROPS (ISO 3471, SAE J1040) et FOPS (ISO 3449).
La cabine est également conforme aux exigences des normes ISO 6055 (Protège-conducteur - Véhicules industriels) et SAE J386 (Retenue de l'opérateur).
Le siège est équipé d'une suspension réglable et d'une ceinture de sécurité à enrouleur.
Avant de pénétrer dans la cabine, l'air extérieur traverse un élément filtrant de grande capacité qui assure une extrême propreté de l'air de ventilation.
Plusieurs événements réglables permettent un dégivrage / désembuage particulièrement rapide.
Le système Contronic affiche toutes les informations importantes sur un écran central. Tous les cadrans, témoins et contacteurs sont disposés en pleine vue de l'opérateur.

Système hydraulique

Système hydraulique à distributeurs pilotés.
Alimentation : le système hydraulique de travail est alimenté par une pompe à engrenage.
Commande : distributeur principal à trois sections double effet.
Le tiroir de levage a quatre positions : levage, maintien (point neutre), abaissement et flottement.
Le tiroir de cavage a trois positions : rappel, maintien (point neutre) et déversement.
Un circuit auxiliaire secondaire est proposé en option pour l'utilisation d'accessoires hydrauliques tels que godet à déversement haut, balayeuse orientable, etc...
Filtration :
Filtration plein débit par une cartouche filtrante de 10 microns (absolu) montée dans un filtre aspiration / retour combiné.
Refroidissement :
Circulation de l'huile à travers un refroidisseur externe, contrôlée par régulation thermostatique (montée en température rapide, refroidissement optimisé).

	L30G	
Pression de service max.	MPa	23
Débit	L/min	57
A régime moteur	tr/min	2 600

Contenances

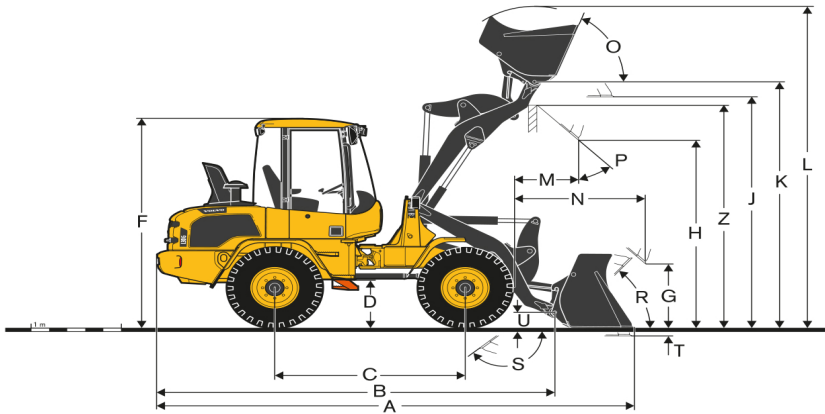
Accès à hauteur d'homme, bouchons du réservoir de carburant et du réservoir hydraulique protégés par le capot moteur.

	L30G	
Réservoir de carburant	L	84
Huile moteur	L	11,2
Liquide de refroidissement	L	11
Réservoir hydraulique	L	54
Essieu avant	L	12,2
Essieu arrière	L	13,5

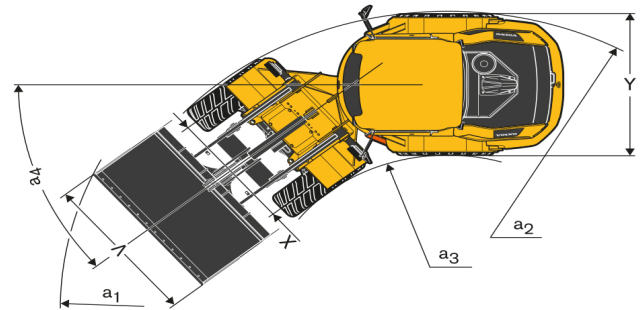
Niveaux sonores

	L30G	
Pression acoustique dans la cabine selon la norme ISO 6396 :		
LpA	dB(A)	75
Puissance sonore extérieure selon la norme ISO 6395 :		
LwA	dB(A)	99

Caractéristiques techniques



Description	Unité	L30G Z	
		Avec pneus 365/80 R20	
B	mm	4 480	
C	mm	2 150	
D	mm	600	
F	mm	2 740	
G	mm	900	
J	mm	3 060	
K	mm	3 260	
O	°	70	
P	°	45	
R	°	50	
S	°	140	
U	mm	200	
X	mm	1 482	
Y	mm	1 835	
Z	mm	2 960	
a ₂	mm	3 900	
a ₃	mm	2 030	
a ₄	°	± 40	



Description	Unité	L30G Z
Avec des fourches à palettes 500 mm du centre de gravité de la charge au talon des fourches		
Charge de basculement statique, machine braquée à fond (ISO / DIS)	kg	3 000
Charge utile selon EN 474-3, 60 / 80 %	kg	1 800 / 2 400
Charge utile 80 %, position de transport, machine braquée à 40°	kg	2 500

Description	Unité	L30G Z
Godet "4 x 1"		
Avec pneus 365/80 R20		
Capacité en dôme	m ³	0,9
Densité du matériau	kg/m ³	1 900
Charge de basculement statique, machine alignée (ISO / DIS)	kg	4 000
Charge de basculement statique, machine braquée à fond 40° (ISO / DIS)	kg	3 550
Capacité de levage hydraulique max.	kN	53
Force d'arrachement	kN	53
A Longueur hors tout	mm	5390
L Hauteur de levage max.	mm	4 135
V Largeur de godet	mm	1 900
a ₁ Rayon de braquage extérieur, au godet	mm	8 560
T Profondeur d'attaque	mm	55
H Hauteur de déversement	mm	2 480
M Portée à levage max.	mm	710
N Portée max.	mm	1 490
Poids opérationnel	kg	5 710



Équipement

ÉQUIPEMENT STANDARD

	L30G
--	------

Moteur	
Moteur diesel à refroidissement liquide	•
Filtre à carburant supplémentaire	•
Préchauffage	•
Filtre à air à cartouches sèches	•

Système électrique	
Alternateur 90 A	•
Phares (halogènes)	•
Feux de route / de croisement / asymétriques	•
Feux de travail (2 avant / 1 arrière, côté droit)	•
Feux de stationnement	•
Feux arrière	•
Feux stop	•
Clignotants	•
Feux de détresse	•
Feux de recul	•
Plafonnier	•

Instruments et commandes	
Manipulateur multifonction	•
Prise 12 V	•
Avertisseur sonore	•
Contacteur de feux de détresse	•
Sécurité de démarrage	•
Informations analogiques par LED pour :	
Niveau de carburant	•
Température du moteur	•
Température d'huile de transmission	•
Symboles lumineux à LED (codage par couleur) pour :	
Direction (avant / arrière)	•
Clignotants (gauche / droite)	•
Préchauffage	•
Feux de route	•
Blocages de différentiel	•
Symboles lumineux à LED (rouge) avec signal sonore pour :	
Frein de stationnement	•
Colmatage du filtre à air	•
Température du moteur	•
Pression d'huile moteur	•
Charge de la batterie	•
Filtre de retour	•
Clavier à symboles et LED intégrées pour :	
Feux de stationnement	•
Feux de travail (avant / arrière)	•
Essuie-glaces (arrière)	•
Gyrophare	•
Système de suspension des bras de levage	•
Verrouillage / déverrouillage du tablier porte-accessoire Volvo (TPV)	•
Activation de la sélection du sens de marche au manipulateur multifonction	•
Ecran digital LED activé par touches double fonction pour :	
Saisie et récupération des informations de fonctionnement	•
Commande de la fonction antivol	•

Transmission	
Transmission hydrostatique	•
Blocages de différentiel 100 %, commandés par l'opérateur	•
Pneumatiques 365/80 R20	•
Pneumatiques 405/70 R20	•

Cabine, extérieur	
Cabine homologuée ROPS / FOPS montée sur silentbloks	•
Cabine à accès par les deux côtés	•
Portes verrouillables	•
Vitres en verre de sécurité teinté	•
Essuie-glaces (pare-brise et vitre arrière)	•
Lave-glaces (pare-brise et vitre arrière)	•
Vitre coulissante dans la porte gauche	•
Butées de porte	•
Rétroviseurs extérieurs (gauche / droite)	•

ÉQUIPEMENT STANDARD

	L30G
--	------

Cabine, intérieur	
Siège à 4 réglages	•
Colonne de direction réglable	•
Ceinture de sécurité	•
Pare-soleil	•
Chauffage avec filtration de l'air et dégivrage (pare-brise et vitre arrière)	•
Ventilation	•
Pré-équipement pour climatisation en option	•
Compartiment de rangement	•

Système hydraulique	
Pompe à engrenage	•
Distributeur principal à trois sections	•
Circuit hydraulique auxiliaire	•

Équipement de travail	
Indicateur de niveau de godet	•
Tablier porte-accessoire à verrouillage hydraulique	•

Châssis	
Garde-boue (avant / arrière)	•
Capot moteur verrouillable	•
Dispositif de remorquage	•
Anneaux de levage	•

Entretien et maintenance	
Kit d'outillage	•

Certifications	
Machine conforme à la directive européenne 2006/42/CE	•
Compatibilité électromagnétique conforme à la directive européenne 2014/30/CE	•
Emissions sonores conformes à la directive 2000/14/CE	•
Charges de basculement et charges utiles conformes à la norme ISO 14397-1	•
Protection contre le retournement (ROPS) conforme à la norme ISO 3471	•
Protection contre la chute d'objets (FOPS) conforme à la norme ISO 3449	•

ÉQUIPEMENT EN OPTION

	L30G
--	------

Moteur	
Moteur diesel à oxydeur catalytique	•
Moteur diesel à oxydeur catalytique et filtre à particules	•
Réchauffeur de bloc moteur	•
Réchauffeur de carburant	•
Préfiltre cyclonique (Turbo II)	•
Préfiltre à air à bain d'huile	•
Arrêt automatique du moteur	•
Ventilateur de refroidissement réversible	•
Système de refroidissement type tropical	•

Transmission	
Accélérateur manuel	•
Commande manuelle d'approche lente	•
Coupeure de la transmission	•
Protection contre les sursrégimes	•

Roues / Pneumatiques	
400/70 R18	•
405/70 R18	•
335/80 R20	•
360/80 R20	•
365/80 R20	•
375/75 R20	•
400/70 R20	•
405/70 R20	•
500/45-22.5	•
420/65 R24	•