

MC 25-4

Gemaakt op 12 mei 2020 om 08:38:53 UTC

Technische fiche :

MC 25-4



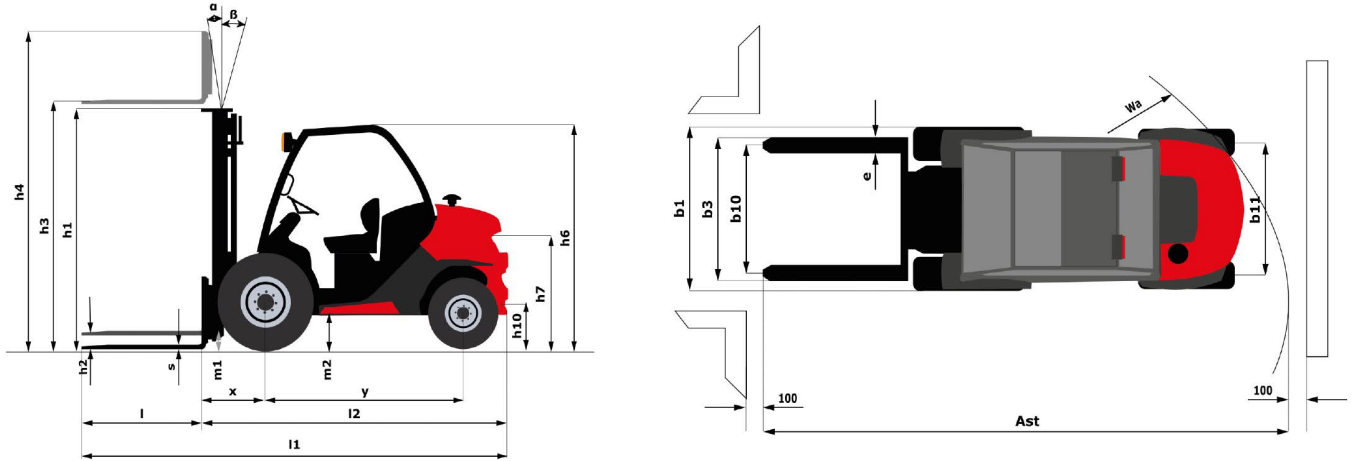


Technische kenmerken			Metrisch
1.1	Fabrikant		Manitou
1.2	Naam model		MC 25-4
1.3	Stroombron		Diesel
1.4	Type operator		Zittend
1.5	Max. capaciteit	Q	2500 kg
1.6	Lastzwaartepunt	c	500 mm
1.8	Laadafstand, midden van de aandrijfas tot vork	x	621 mm
1.9	Wielbasis (y)	y	1900 mm
Weight			
2.1	Eigen gewicht		4035 kg
2.2	Voorasbelasting (belast) / Achterasbelasting (belast)		5550 kg / 985 kg
2.3	Gewicht vooras onbelast / achteras onbelast		1575 kg / 2460 kg
Banden			
3.1	Uitrusting banden		Pneumatisch
3.2	Afmetingen voorwielen		12,5/80-18/12 SL R4
3.3	Afmetingen achterwielen		27x10-12 SKS
3.5	Aantal voorwielen / achterwielen		2 / 2
3.2	Aantal aandrijfwielen		4
3.6	Spoorbreedte vooraan	b10	1159 mm
3.7	Achterwielmeter	b11	1176 mm
Dimensions			
4.1	Tilgraad van mast vooruit (graden) / achteruit (graden)	α / β	10 / 12
4.7	Hoogte van de beschermkooi (cabine)	h6	2155 mm
4.7	Totale hoogte van de standaard beschermkap	h6	2155 mm
4.8	Hoogte van de stoel	h7	1094 mm
4.19	Totale lengte	l1	4195 mm
4.20	Lengte tot voorzijde van de vorken	l2	3045 mm
4.21	Totale breedte	b1	1450 mm
4.22	Vorkgedeelte / Breedte vorken / Lengte vorken	s / e / l	40 mm x 122 mm x 1150 mm
4.23	Vorkenbord volgens norm DIN 15173 A/B		FEM 2A
4.24	Breedte vorkenbord	b3	1260 mm
4.31	Bodemvrijheid onder de mast	m1	300 mm
4.32	Bodemvrijheid in het midden van de wielbasis	m2	310 mm
4.33	Gangpadbreedte voor pallet 1000 x 1200 dwars	Ast	5376 mm
4.35	Draaicirkel	Wa	3405 m
Prestatie			
5.1	Rijsnelheid (belast / onbelast)		12 km/h / 24.9 km/h
5.2	Hefsnelheid (belast / onbelast)		0.47 Nm / 0.46 Nm
5.3	Verlagingsnelheid belast / Verlagingsnelheid (onbelast)		0.5 Nm / 0.3 Nm
5.10	Bedrijfsrem		Hydraulische remmen door drukverlies
Motor			
7.1	Merk / Motormodel / Motornorm		Kubota / D1808 CRT E5B / Stage V
7.2	Motorvermogen volgens ISO 1585		36 kW
7.3	Nominaal toerental		2700 tr/min



	Motor		
7.4	Aantal cilinders / Capaciteit van cilinders		3 - 1826 cm ³
7.5	Brandstofverbruik volgens cyclus VDI		6
	Diverse		
8.1	Type rijmotor		Kabel
8.2	Hydraulische werkdruk voor hulpstukken (bar)		180 Bar
8.3	Oliedebit voor toebehoren		53 l/min
8.4	Geluidsniveau ter hoogte van oor bestuurder gemeten/gegarandeerd		< 82 dB(A)

Tekening met afmetingen



Kenmerken van de masten en restcapaciteiten

Vrije heffing triplex		FLT 34	FLT 43
h2 - Freelift	mm	1210	1510
h1 - Hoogte mast verlaagd	mm	1988	2338
h3 - Hefhoogte	mm	3400	4300
h4 - Hoogte uitgeschoven mast	mm	4236	5168
α / β - Masthelling (voorzijde / achterzijde)	°	10 / 12	10 / 12

Hoogte beschermkap bij
 TRIPLEX mast 3400 mm = 2000 mm