


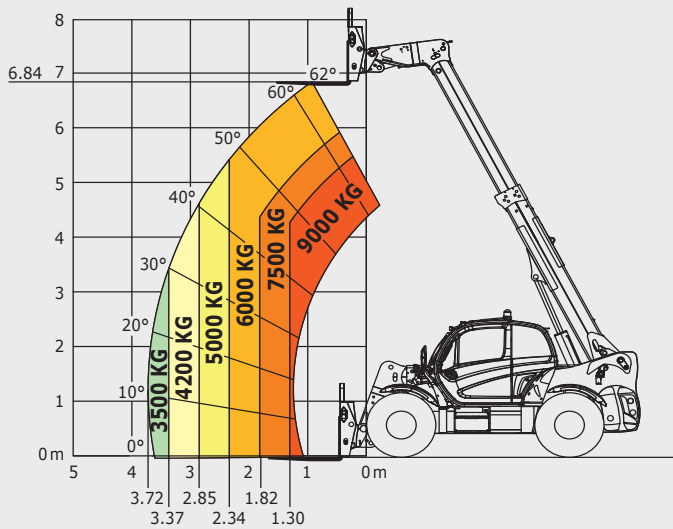
MHT 790

MHT 790	
Levage	
Capacité Max. CDG à 600 mm	9 000 kg
Hauteur de levage Max.	6.84 m
Déport Max	3.72 m
Temps à vide	
Levée	9.2 s
Descente	7.8 s
Sortie télescope	6.6 s
Rentrée télescope	6.1 s
Pneus	445/65 R22.5
Freinage	
Frein de service	Frein multidisque à bain d'huile sur pont avant et arrière
Frein de parking	Frein de parking automatique négatif
Moteur	
	John Deere Stage IIIb (Interim Tier IV)
Type	4045PWX
Cylindrée	4.5 l
Puissance	141 HP / 104 kW
Couple max.	534 Nm / 1500 rpm
Injection	Directe
Effort de traction en charge	10905 daN
Pente franchissable (à vide/en charge)	48%
Transmission	
	Hydrostatique
Inverseur de marche	électrohydraulique
Nombre de vitesses (avant / arrière)	2/2
Vitesse de déplacement max. (peut varier selon la réglementation applicable)	30 km/h
Ponts	DANA
Mode de direction	4 roues directrices - 3 modes de direction 
Commandes	
	JSM® Joystick multi-fonction - coupure des mouvements aggravants - Norme EN 15000
Hydraulique	
	Pompe à piston à cylindrée variable
Pompe	180 l/min - 270 bar
Réservoirs	
Huile hydraulique	151 l
Carburant	150 l
Poids à vide (avec fourches)	
	13 020 kg
Dimensions	
Longueur hors tout au tablier	5.27 m
Garde au sol	0.41 m
Largeur hors tout	2.47 m
Hauteur hors tout	2.48 m
Fourches standards (longueur x largeur x épaisseur)	1200 x 200 x 60 mm
Rayon de braquage (extérieur roues)	4.88 m
Rotation du tablier (cavage/déversement)	137°
Bruits et vibration	
Bruit au poste de conduite (LpA)	79.7 dB
Bruit à l'environnement (LWA)	103 dB
Vibration sur le corps du conducteur	<2.5 m/s ²

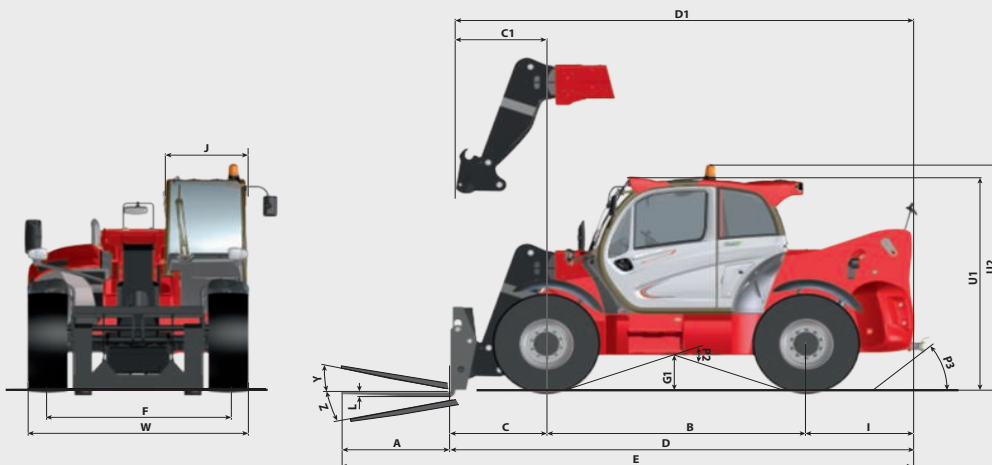
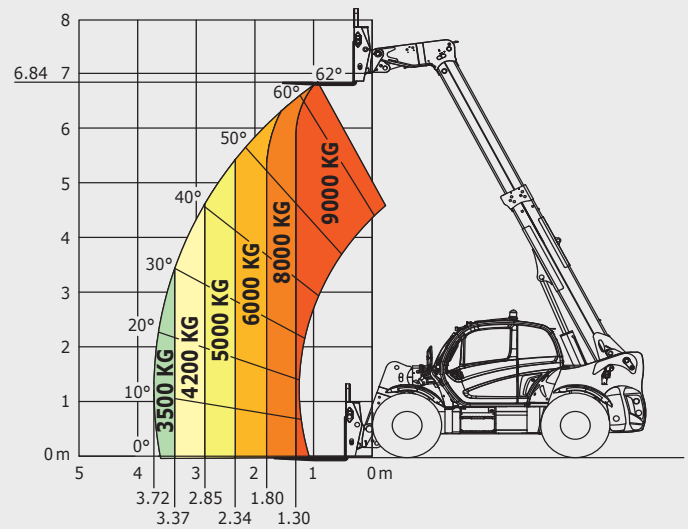
MHT & MHT-X 790

Machine sur pneus avec fourches
CDG 600 mm

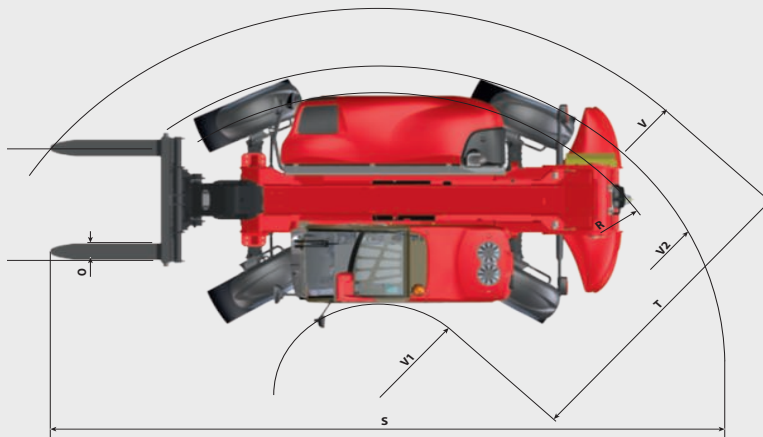
Abaque tout-terrain
Norme EN 1459 B



Abaque industriel
Norme EN 1459 A



mm	MHT/MHT-X 790
A	1200
B	2870
C	1128
C1	997
D	5273
D1	5142
E	6473
F	2020
G1	409
I	1275
J	884
L	60
O	200
P2	38°
P3	26°
R	4801
S	8647
T	3481
U1	2478
U2	2657
V	5592
V1	2110
V2	4884
W	2473
Y	12°
Z	125°



Cette publication présente le descriptif des versions et possibilités de configuration des produits MANITOU qui peuvent différer en équipement. Les équipements présentés dans cette brochure peuvent être de série, en option, ou non disponibles suivant les versions. MANITOU se réserve le droit, à tout moment et sans préavis, de modifier les spécifications décrites et représentées. Les spécifications portées n'engagent pas le constructeur. Pour plus de détails, contactez votre concessionnaire MANITOU. Document non contractuel. Présentation des produits non contractuelle. Liste des spécifications non exhaustive. Les logos ainsi que l'identité visuelle de l'entreprise sont la propriété de MANITOU et ne peuvent être utilisés sans autorisation. Tous droits réservés. Les photos et schémas contenus dans la présente brochure ne sont fournis qu'à des fins de consultation et à titre indicatif.

MANITOU BF SA - Société anonyme à conseil d'administration - Capital social : 39 547 824 euros - 857 802 508 RCS Nantes

