



## Chariot à mât

# MSI 25 T ■ MSI 30 T *Evolution*

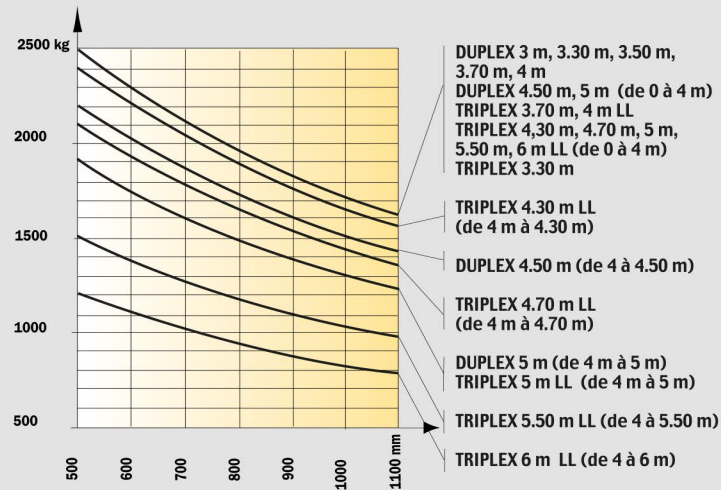
- Hauteur de levage standard : 3,30 m
- Capacité nominale : 2000/2500/3000/3500 kg
- Moteur Turbo Perkins 4 cylindres : 60 cv - 44,7 kw
- Transmission hydrostatique



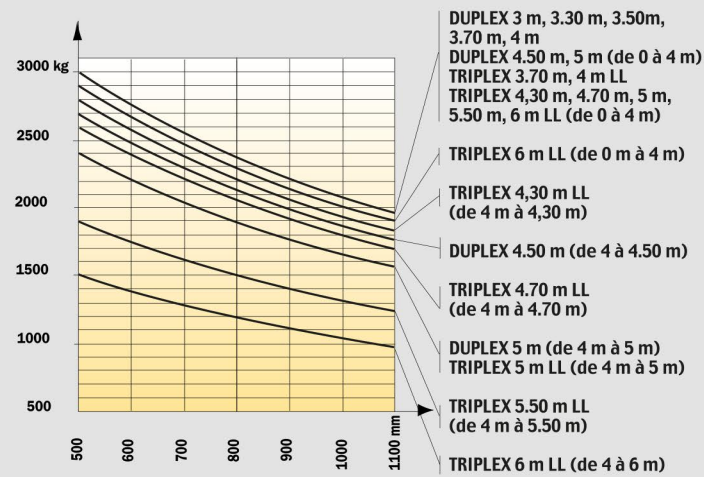


## Abaques MSI 25 - 30 (Diesel )

### MSI 25 T



### MSI 30 T



## MSI 25/30 T



**Capacité de levage**  
à 500 mm du talon des fourches :

MSI 25 T .....2500 kg  
MSI 30 T .....3000 kg



**Hauteur de levage** en standard .....3,30 m



**Pneumatiques standard**  
Avant .....275/70 R 22,5  
Arrière .....7.00 x 12



**Fourches** (mm)  
Longueur .....1200  
Largeur x épaisseur .....100 x 45  
Écartement maxi à l'extérieur des fourches .....1260



**Freins hydrauliques par manque de pression**



**Moteur Perkins**  
Type .....404 C 22T  
Cylindrée .....4 cylindres 2216 cm<sup>3</sup>  
Puissance (ISO TR 14396) .....60 cv/44,7 kw  
Couple maxi : .....190 Nm à 1800 t/mn  
Injection .....directe  
Refroidissement .....par eau

**Moteur GPL Toyota**  
MSI 20 G/25 G/30 G .....Type : 4 Y  
Cylindrée .....4 cylindres 2237 cm<sup>3</sup>  
Puissance (ISO TR 14396) .....53 cv/39 kw  
Couple maxi : .....162 Nm à 1800 tr/mn  
Refroidissement .....par eau



**Transmission** .....**HYDROSTATIQUE REXROTH**  
Roues motrices .....2  
Inverseur de marche .....électro - magnétique  
Vitesse avant/arrière .....1/1  
Vitesse de déplacement maxi .....20 km/h



**Hydraulique**  
Pompe de direction .....125 bars/79 l/mn

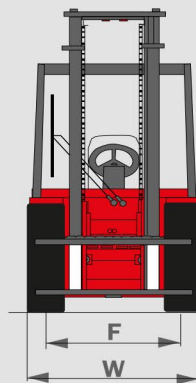
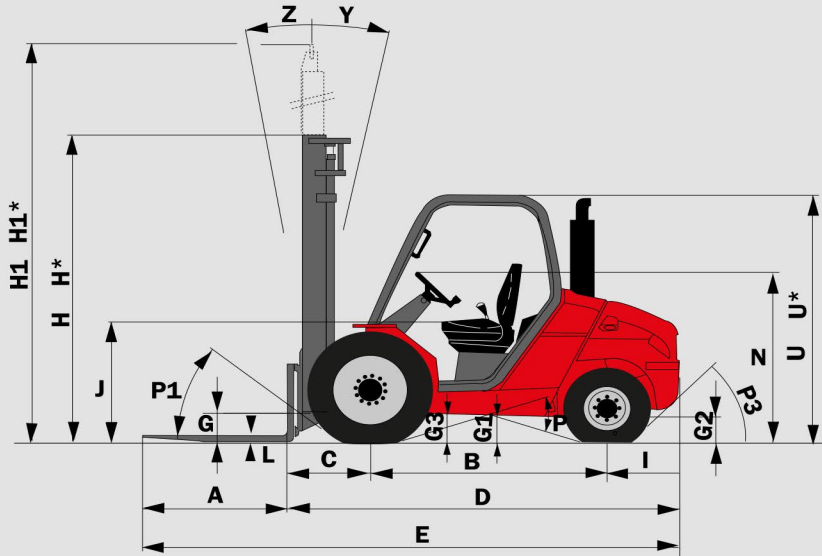


**Réservoirs**  
Système de refroidissement .....10,5 l.  
Huile moteur .....9,75 l.  
Circuit transmission hydrostatique .....95 l.  
Carburant .....73,5 l.

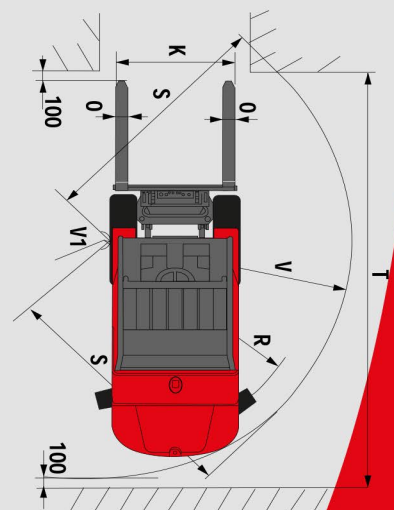


**Poids à vide** (avec fourches)  
MSI 25/30T .....4150/4530 kg

**Largeur hors tout** .....1,32 m  
**Hauteur hors tout** (mât replié) .....2,30 m  
**Longueur hors tout** .....4,04/4,08 m  
**Garde au sol mini** .....215 mm



	MSI 25 T/G +BUGGIE	MSI 30 T/G +BUGGIE
A	1100	1100
B	1800	1800
C	625	630
D	2945	2980
E	4045	4080
F	1046	1046
F1	1102	1102
G	270	270
G*	240	240
G1	260	260
G1*	260	260
G2	215	215
G2*	230	230
G3	270	270
H	2300	2400
H*	1950	2050
H1	4131	4193
H1*	4470	4500
I	520	550
J	1025	1025
K	1260	1260
L	40	45
N	1450	1450
O	100	100
P1	49,5°	49,5°
P2	40,5°	40,5°
P3	44°	40°
R	2310	2310
S	2545	2580
T	4525	4560
U	2105	2105
U*	1990	1990
V	2600	2635
V1	150	150
W	1323	1323
Y	12°	12°
Z	10°	10°



Les spécifications portées n'engagent pas le constructeur et peuvent être modifiées sans préavis.  
Les Manitou présentés dans cette brochure peuvent comporter des équipements optionnels.

H - H1 - R = Standard  
H\* - (Triplex 3,70 m) H1\* = Option

U\* = MSI 20/25 BUGGIE  
G\* - G1\* - G2\* = en charge