

**STILL**



## RX 60 Caractéristiques Techniques Chariots élévateurs électriques

RX 60-25/Li-Ion



first in intralogistics



**RX 60-25/35 Chariots élévateurs électriques**  
Efficacité sans gaz d'échappement pour toute utilisation

Caractéristiques	1.1	Constructeur			STILL	
	1.2	Modèle			<b>RX 60-25/Li-Ion</b>	
	1.2.1	Numéro de modèle			6345	
	1.3	Entraînement			Électrique	
	1.4	Utilisation			Siège	
	1.5	Capacité/charge nominale	Q	kg	2500	
	1.6	Distance au centre de gravité	c	mm	500	
	1.8	Distance à la charge	x	mm	445	
	1.9	Empattement	y	mm	1595	
Poids	2.1	Poids à vide avec batterie		kg	4585	
	2.2	Charge d'essieu avec charge	avant/arrière	kg	6287/798	
	2.3	Charge d'essieu sans charge	avant/arrière	kg	2306/2279	
Roues/châssis	3.1	Équipement de roues			Super élastique	
	3.2	Dimensions bandages	avant	mm	225/75-10 (23 x 9-10)	
	3.2	Dimensions bandages	arrière	mm	180/70-8 (18 x 7-8)	
	3.5	Nombre de roues (x = motrice)	avant/arrière		2x/2	
	3.6	Voie	avant/arrière	b <sub>10</sub> /b <sub>11</sub>	mm	992/900
	Dimensions de base	4.1	Inclinaison du mât/tablier de fourches	avant/arrière <sup>4</sup>	α/β	°
4.2		Hauteur mât de levage rétracté		h <sub>1</sub>	mm	2200
4.3		Levée libre		h <sub>2</sub>	mm	160
4.4		Levée <sup>1</sup>		h <sub>3</sub>	mm	3020
4.5		Hauteur mât de levage déployé		h <sub>4</sub>	mm	3650
4.7		Hauteur au-dessus du toit de protection (cabine)		h <sub>6</sub>	mm	2210
4.8		Hauteur du siège		h <sub>7</sub>	mm	1262
4.12		Hauteur d'attelage		h <sub>10</sub>	mm	485/365
4.19		Longueur totale		l <sub>1</sub>	mm	3353
4.20		Longueur y compris dos de fourche		l <sub>2</sub>	mm	2353
4.21		Largeur totale		b <sub>1</sub>	mm	1199
4.22		Dimensions des fourches		s/e/l	mm	40/100/1000
4.23		Porte-fourche ISO 2328, classe/forme A, B				ISO II A
4.24		Largeur de porte-fourche		b <sub>3</sub>	mm	1150
4.31		Garde au sol avec charge sous le mât de levage		m <sub>1</sub>	mm	125
4.32		Garde au sol milieu empattement		m <sub>2</sub>	mm	125
4.34.1		Largeur d'allée pour des palettes 1000 x 1200 en diagonale <sup>4</sup>		A <sub>st</sub>	mm	3678
4.34.2		Largeur d'allée pour des palettes 800 x 1200 en longueur <sup>4</sup>		A <sub>st</sub>	mm	3877
4.35		Rayon de braquage		W <sub>a</sub>	mm	2032
4.36		Distance de l'axe de rotation la plus petite		b <sub>13</sub>	mm	539
Données de performances	5.1	Vitesse de translation	avec/sans charge	km/h	19/20	
	5.2	Vitesse de levée	avec/sans charge	m/s	0,53/0,55	
	5.3	Vitesse de descente	avec/sans charge	m/s	0,54/0,45	
	5.5	Force de traction	avec/sans charge	N	8000/8110	
	5.6	Force de traction maxi	avec/sans charge	N	17440/17220	
	5.7	Aptitude en rampe	avec/sans charge	%	21,3/29,5	
	5.8	Aptitude en rampe max.	avec/sans charge	%	25,5/29,7	
	5.9	Accélération	avec/sans charge	s	4,5/4,2	
	5.10	Frein de service				Électrique/mécanique
	Moteur électrique	6.1	Moteur de translation, performance S3 60 min		kW	15
6.2		Moteur de levage, performance à 15% de déchargement		kW	16,3	
6.3		Batterie selon DIN 43531/35/36 A, B, C, Non				DIN 43536A/Non
6.4		Tension de batterie	U	V	80	
6.4.1		Capacité de batterie K <sub>s</sub>		Ah	560 - 620	
6.5		Poids de batterie		kg	1558	
6.6		Consommation d'énergie 60 VDI cycle de travail/heure		kWh/h	6,7	
Autres	10.1	Pression de service pour accessoires		bar	250	
	10.2	Débit d'huile pour accessoires		l/min	30	
	10.7	Niveau de pression acoustique L <sub>pAZ</sub> (poste conducteur) <sup>2</sup>		dB(A)	<70	
		Vibration humaine : accélération selon EN 13059		m/s <sup>2</sup>	<0,7	
	10.8	Attelage remorque, mode/type DIN			Boulons	

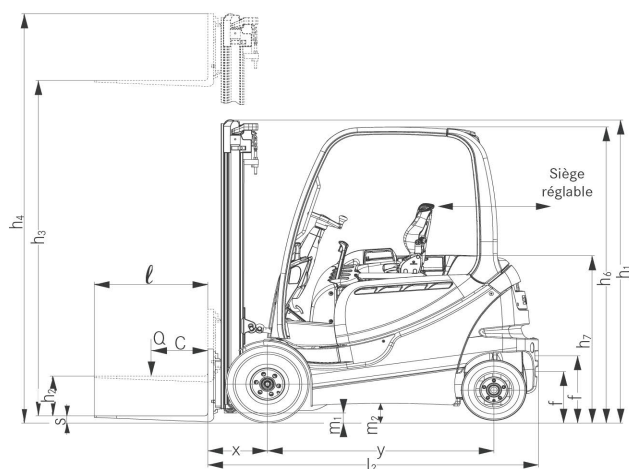
<sup>1</sup> La course nominale indiquée tient compte de l'amortissement des pneus et des tolérances du diamètre des pneus

<sup>2</sup> Sans cabine. Valeurs divergeant de la cabine

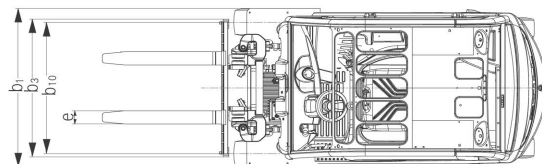
<sup>3</sup> Sans tenir compte de la fourche protubérante

<sup>4</sup> Vaut pour les mâts télescopique, NiHo et triple

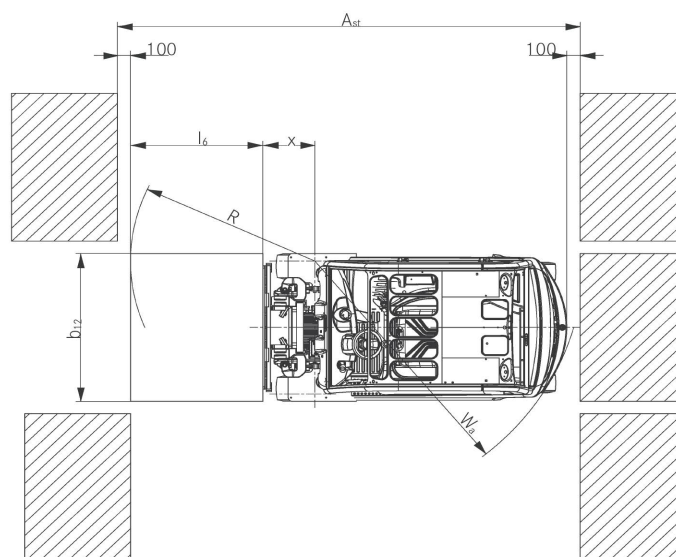
RX 60-25/35 Chariots élévateurs électriques  
Schémas cotés



Vue latérale



Vue de dessus



Vue de dessus

Pentes

Distance maximale parcourue en 60 minutes.

Exemple : Pour une charge de 2 500 kg et une pente de 10%, un RX 60-25 peut parcourir 10 fois par heure une distance de 600 m.

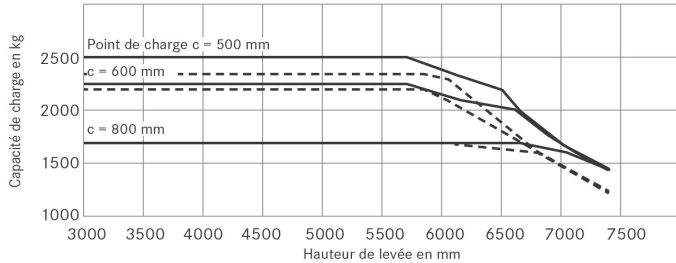
	Pente	Distance maximale en m
<b>Avec charge</b>		
	20%	2670
	15%	4590
	10%	6000
	5%	8950
<b>Sans charge</b>		
	25%	3770
	20%	5340
	15%	6480
	10%	8280
	5%	12400

Voie en béton dur sèche = coefficient de frottement 0,8

Batterie : standard selon les indications de la fiche technique

RX 60-25/35 Chariots élévateurs électriques  
Capacités de charge nominales

RX 60-25 mât triplex



— sans tablier à déplacement latéral    - - - avec tablier à déplacement latéral intégré

RX 60-25/35 Chariots élévateurs électriques  
Tableaux des mâts

				Mât triplex
RX 60-25	Course de levée nominale	$h_3$	mm	4360-5390
	Hauteur de construction	$h_1$	mm	2100-2475
	Levée libre tablier 4 galets T	$h_2$	mm	1470-1850
	Levée libre tablier 6 galets T	$h_2$	mm	1320-1700
	Hauteur la plus grande 4 galets	$h_4$	mm	5040-6070
	Hauteur la plus grande 6 galets	$h_4$	mm	5190-6220
	Ecartement des fourches suivant tablier (T)		mm	216 / 368 (télescopique, NiHo) / 521 (triple) / 673 / 826 / 902 (T 1150 mm) / 978 (T 1300 mm/1600 mm) / 1054 (T 1300 mm) / 1130 (T 1600 mm) / 1283 (T 1600 mm) / 1359 (T 1600 mm)
	Longueur totale RX 60-25	$l_2$	mm	2353
	Longueur totale RX 60-25L	$l_2$	mm	2498
	Distance de charge	$x$	mm	445
	Pneu	avant/arrière	mm	225/75-10//180/70-8
Trace	avant/arrière	$b_{10}/b_{11}$	mm 992/900	
Largeur la plus grande		$b_1$	mm 1199	