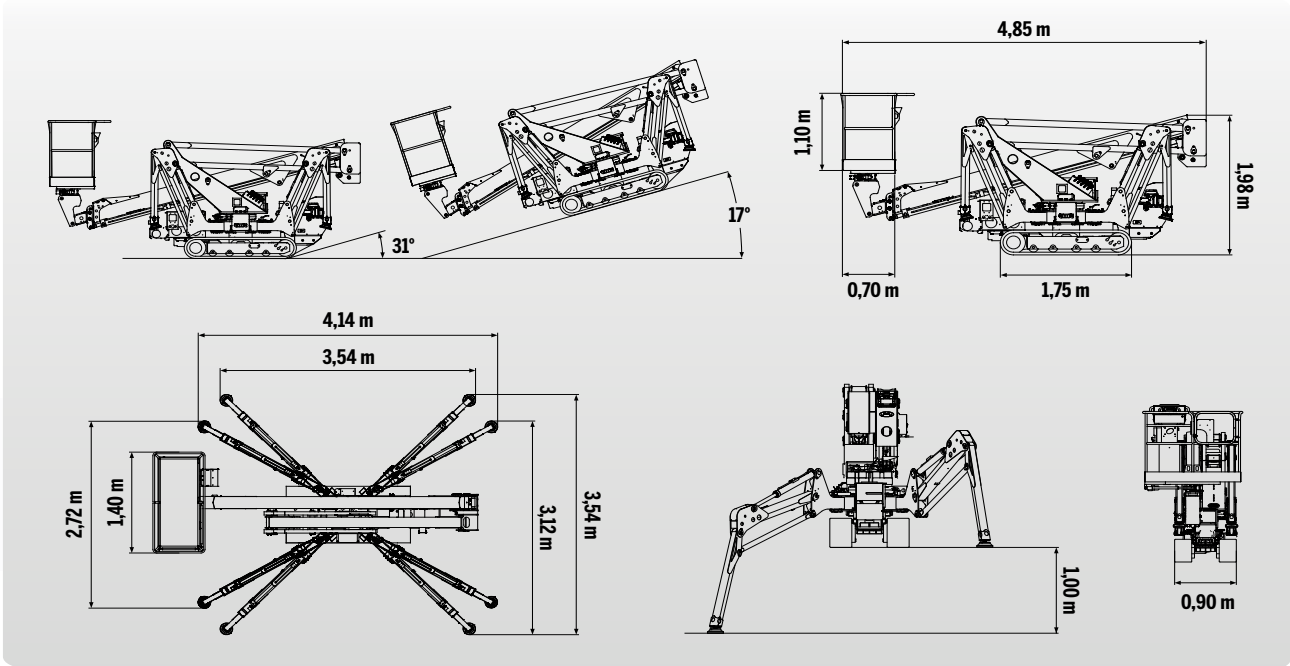


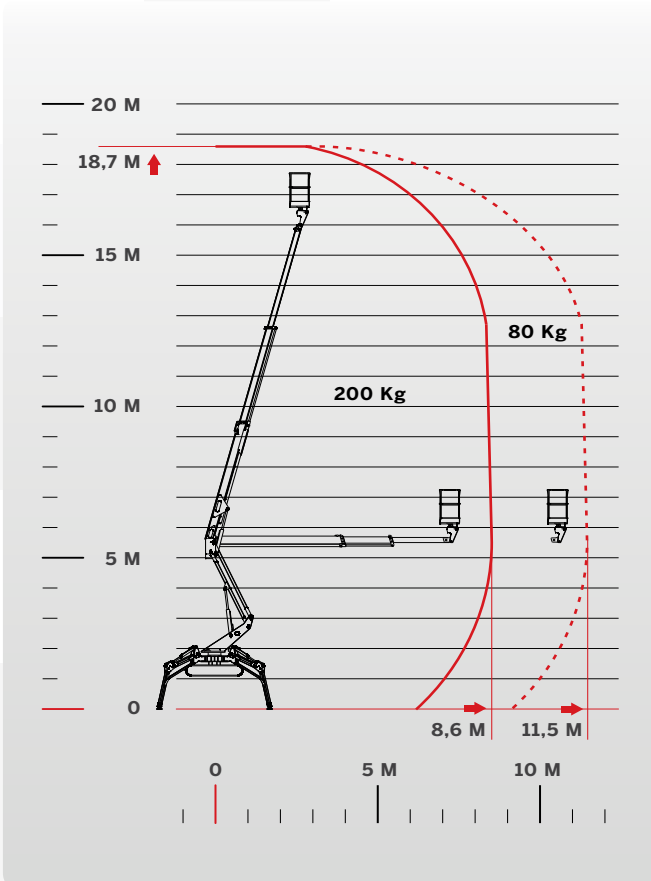
# S19HD



## DONNÉES TECHNIQUES



## CAPACITÉ MAXIMALE 200 KG + 40 KG 80 KG



## PRESTATIONS

