

S650

Caractéristiques techniques

Performances

Capacité de charge nominale	1220 kg
Charge de basculement	2440 kg
Débit de la pompe	87,1 L/min
Débit de la pompe (à rendement de 91 % avec cumul de débit)	115,5 L/min
Pression max. aux raccords rapides	23,8-24,5 MPa
Vitesse de déplacement max. (petite vitesse)	11,4 km/h
Vitesse de déplacement max. (grande vitesse - en option)	19,8 km/h

Accessoires

Godets
Fourche utilitaire

Moteur

Marque/Modèle	Kubota / V3307-DI-TE3
Carburant / Refroidissement	Diesel / Liquide
Puissance	55,4 kW
Couple à 1600 tr/min (SAE J1 995 brut)	264 Nm
Nombre de cylindres	4
Cylindrée	3331 cm ³
Réservoir de carburant	103,3 L

Poids

Poids en ordre de marche	3777 kg
--------------------------	---------

Commandes

Direction	Direction et vitesse commandées par deux leviers
Fonctions de levage et de cavage	Pédales séparées, commandes ACS (Advanced Control System), commandes manuelles AHC (Advanced Hand Controls) ou commandes aux manipulateurs commutables (SJC) en option
Circuit auxiliaire avant (standard)	Contacteur électrique sur le levier de direction droit

Entraînement

Transmission	Pompes à pistons hydrostatiques en tandem, variables à l'infini, entraînant deux moteurs hydrostatiques entièrement réversibles
--------------	---

Équipement de série

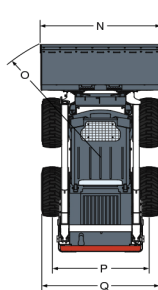
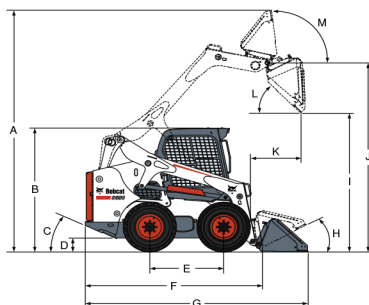
Siège suspendu réglable à dossier haut	Arrêt sécurité du moteur et du système hydraulique
Bougies de préchauffage activées automatiquement	Mise à niveau automatique du godet
Bob-Tach™ tablier	Instrumentation
Dispositif de verrouillage Bobcat (BICS)	Dispositif d'arrêt des bras de levage
Cabine de l'opérateur Deluxe	Feux de travail avant et arrière
avec revêtement intérieur en mousse, fenêtres latérales, de toit et arrière	Frein de stationnement
Circuit hydraulique auxiliaire avant à commande électrique proportionnelle	Ceinture de sécurité
	Arceau de sécurité
	Pneus pour usage intensif 12 x 16,5, 12 plis
	Certification CE
	Turbocompresseur avec pare-étincelles homologué

* Structure de protection contre le retournement (ROPS) conforme aux normes SAE-J1040 et ISO 3471, et structure de protection contre la chute d'objets (FOPS) conforme aux normes SAE-J1043 et ISO 3449, niveau I

Options

Translation à deux vitesses	Pneus pour usage intensif 12 x 16,5, 12 plis, jantes déportées
Système hydraulique à cumul de débit	Pneus renforcés 12 x 16,5, 12 plis
Tableau de bord Deluxe	Pneus renforcés 12 x 16,5, 12 plis, gonflés mousse
Cabine fermée avec chauffage	Pneus pleins souples 12 x 16,5
Climatisation	Commandes ACS (Advanced Control System)
Attache rapide hydraulique Power Bob-Tach™	Commandes manuelles AHC (Advanced Hand Controls)
Pneus 33 x 15,5-16,5, 12 plis, super larges, jantes déportées	Commandes aux manipulateurs commutables (SJC)

Dimensions



(A)	4026 mm	(J)	3149 mm
(B)	2065 mm	(K)	800 mm
(C)	25°	(L)	42,0°
(D)	406 mm	(M)	97°
(E)	1150 mm	(N)	1727 mm
(F)	2754 mm	(N)	1880 mm
(G)	3474 mm	(N)	2032 mm
(H)	30°	(O)	2106 mm
(I)	2447 mm	(P)	1507 mm
		(Q)	1832 mm