



L30G/L35G

VOLVO CONSTRUCTION EQUIPMENT

MANUEL D'ENTRETIEN

L30G/L35G



VOLVO

Volvo Construction Equipment

Ref. No. 20034364-E
2016.12
Volvo, Eskilstuna

French

French





L30G/L35G

Avant-propos

Le présent manuel de l'opérateur est destiné à servir de guide pour l'utilisation et l'entretien de la machine. Lire soigneusement le manuel avant de démarrer et de mouvoir la machine ou avant d'effectuer des interventions d'entretien préventives.

Conserver ce manuel dans le compartiment de rangement verrouillable, afin de pouvoir s'y référer facilement à tout moment. Si le manuel est perdu, il doit être remplacé immédiatement.

Le manuel de l'opérateur présente les applications pour lesquelles la machine a été initialement conçue. Il a été rédigé de telle sorte à s'appliquer sur tous les marchés. Par conséquent, veuillez ignorer les sections ne faisant pas référence à votre machine ou aux opérations que vous ne réalisez pas avec celle-ci.

NOTE!

Si le manuel s'applique à plusieurs machines, les informations font référence à toutes les machines, sauf mention contraire.

NOTE!

Deux alternatives sont possibles pour le moteur, D3.3H et D3.3M. Contrôler le modèle de moteur sur le moteur proprement dit et l'adhésif d'échappement, voir page 26. Si le moteur utilisé est le modèle D3.3H, il est équipé d'un catalyseur d'oxydation diesel (DOC, Diesel Oxidation Catalyst) et d'un filtre à particules diesel (DPF, Diesel Particulate Filter) et il nécessite d'être régénéré. Si le moteur utilisé est le modèle D3.3M, il est équipé d'un catalyseur DOC seulement et ne nécessite pas de régénération. Dans le présent manuel, les informations applicables spécifiquement à l'un ou l'autre des modèles de moteur sont signalées comme telles, avec au choix D3.3H ou D3.3M comme référence.

Lors de la conception de la machine, beaucoup de temps a été consacré à optimiser les performances et la sécurité. Néanmoins, des accidents continuent de se produire et la majorité d'entre eux sont imputables à une erreur humaine. Une personne soucieuse de la sécurité et une machine bien entretenue constituent une combinaison fiable, puissante et rentable. **C'est pour cette raison qu'il convient de lire et d'observer toutes les consignes de sécurité.**

Nous nous efforçons en permanence de faire évoluer et d'améliorer l'efficacité de nos produits par des modifications de leur conception. Nous nous réservons le droit d'apporter

MANUEL D'UTILISATION

Table des matières

Présentation

Tableaux de bord

Autres commandes

Instructions d'utilisation

Technique de conduite

 La sécurité lors de l'entretien

Entretien et maintenance

Caractéristiques

Registre Alphanétique



Avant-propos

2

des modifications à la conception des produits, même après leur commercialisation. De même, nous nous réservons le droit de modifier les données et équipements, ainsi que les instructions de réparation et d'entretien sans avis préalable.

Sécurité

Il incombe à l'opérateur de connaître et respecter les réglementations nationales et régionales pertinentes en matière de sécurité. Les consignes de sécurité indiquées dans le présent manuel de l'opérateur sont applicables en tant qu'exigences de base, mais il convient de mettre en application toute réglementation nationale ou locale plus stricte.

DANGER

Le symbole de sécurité combiné à ce mot de mise en garde indique une situation dangereuse qui, si elle n'est pas évitée, **entraînera des blessures graves, voire mortelles**. Le danger est limité aux situations les plus extrêmes.

AVERTISSEMENT

Le symbole de sécurité combiné à ce mot indique une situation dangereuse qui, si elle n'est pas évitée, peut entraîner des **blessures graves ou la mort**.

ATTENTION

Le symbole de sécurité combiné à ce mot indique une situation dangereuse qui, si elle n'est pas évitée, peut entraîner des **blessures modérées ou légères**.

AVIS

Indique une situation potentiellement risquée qui peut résulter en des dommages à la machine.

NOTE!

Fait référence aux informations d'installation, d'utilisation ou d'entretien importantes, non liées à un risque.

Attention aux capacités et aux limites de la machine !

4 Avant-propos
Numéro d'identification

Numéro d'identification

Prendre note des caractéristiques de machine indiquées ci-dessous de manière à éviter tout malentendu lors de la commande de pièces de rechange ou lors de toute demande de renseignements par téléphone ou par écrit.

Constructeur :	Volvo Construction Equipment Germany GmbH Max-Plank-Straße 1 54329 Konz, Allemagne
Modèle/type :	
Numéro d'identification du produit :	
Année de construction :	

Informations spécifiques au modèle

Les informations figurant dans le manuel s'appliquent à tous les modèles de machine sauf indication contraire.

- Version standard : 20 km/h.
- Version vitesse rapide : 30 km/h.

Contact

Envoyez vos commentaires concernant le manuel d'entretien à om@volvo.com



Table des matières

Avant-propos	1
Numéro d'identification	4
Présentation	9
Agrément CE, directive EMC	16
Équipement de communication, installation .	22
Composants de sécurité	24
Plaques produit	26
Autocollants d'information et d'avertissement	29
Tableaux de bord	35
Tableau de bord, avant	36
Unité d'affichage	48
Tableau de bord, latéral	57
Autres commandes	60
Commandes	60
Confort du conducteur	74
Système de conditionnement d'air	78
Instructions d'utilisation	85
Consignes de sécurité lors du fonctionnement	91
Mesures à prendre avant la mise en marche	101
Moteur de démarrage	102
Freinage	106
Système de post-traitement des gaz d'échappement	107
Arrêt	125
Stationnement	126
Mesures en cas de blocage	129
Récupération et remorquage	130
Transport de la machine	133



Table des matières

6

Technique de conduite	137
Conduite écologique	138
Vibrations transmises au corps entier	140
Travail en zones dangereuses	142
Outils	147
Porte-outil	150
Fonction hydraulique, 3ème et 4ème	156
Chargement	158
Godets	159
Elévateurs à fourche	169
Pincés en bois	173
Pulvérisateur de sel	174
Système hydraulique spécial	176
Bras de manutention de matériel	177
Balayage de la route (équipement optionnel)	179
Levage d'objets	180
Schéma de signalisation	182
La sécurité lors de l'entretien	184
Position d'entretien	185
A lire avant de procéder à l'entretien	188
Prévention des incendies	191
Manipulation des matériaux dangereux	194
Chaîne de manutention, tubes et tuyaux	199
Entretien et maintenance	201
Points d'entretien	208
Moteur	210
Système d'alimentation carburant	212
Filtre à air moteur	215
Système de refroidissement	216
Système électrique	220
Système de freinage	224
Roue	227
Cabine	229
Système d'essuie-glace de pare-brise	230
Climatisation	231
Dents de godet	233
Système hydraulique	235
Graissage	237
Organigramme de graissage et d'entretien .	240



Table des matières

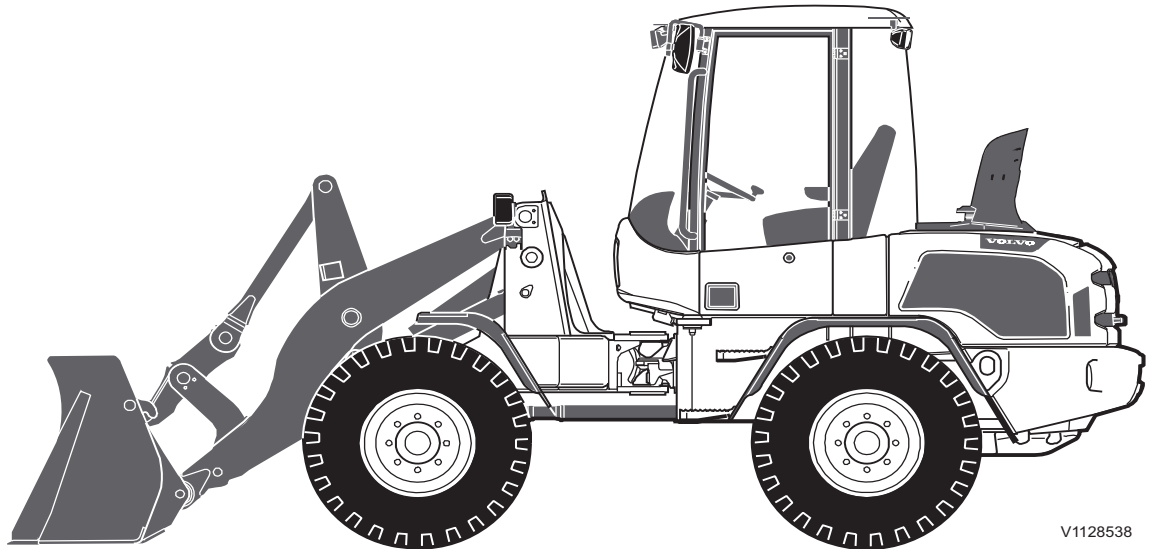
7

Caractéristiques	246
Lubrifiants recommandés	246
Système d'alimentation en carburant	251
Capacités d'entretien et intervalles de vidange	258
Moteur	260
Système électrique	261
Boîte de vitesses	267
Freins	268
Direction	269
Roue	270
Cabine	272
Système hydraulique	274
Poids de la machine	275
Dimensions	276
Récapitulatif des entretiens	284
Registre Alphabétique	287



A series of horizontal dotted lines for writing, consisting of 25 lines.

Présentation



V1128538

Utilisation prévue

La machine de base est prévue pour une utilisation dans des conditions normales : en extérieur, au-dessus du niveau du sol, jusqu'à 1500 mètres d'altitude, en tout-terrain, pour des opérations de terrassement, à une température ambiante comprise entre -20 °C et +40 °C et avec uniquement le conducteur dans la cabine. Les conditions qui divergent sont également décrites dans le manuel d'entretien. Pour une utilisation sur la voie publique, la machine doit subir les modifications dictées par la législation nationale en vigueur.

Si elle est utilisée à d'autres fins ou dans des environnements potentiellement dangereux (milieux explosifs et/ou inflammables, zones poussiéreuses contenant de l'amiante), les réglementations particulières concernant la sécurité doivent être respectées et la machine doit être équipée en conséquence. Contactez le fabricant/revendeur pour plus de précisions.

La machine est conçue pour un poids total (équipement et outils compris) présenté en page 275. Le poids maximal s'applique lorsque la machine est équipée pour certaines applications agréées par Volvo. Si le poids maximal est dépassé, la sécurité est compromise. En outre, le fabricant n'assumera aucune responsabilité. Cependant, respecter toujours les réglementations



nationales pour les déplacements sur la voie publique.

Utilisation en milieu souterrain

La nécessité d'une ventilation pour les gaz d'échappement doit être vérifiée avant d'utiliser la machine dans des tunnels ou en milieu souterrain. D'autres lois et réglementations peuvent s'appliquer (législation nationale et du travail, par exemple).

Exigences environnementales

Tenez compte des risques pour l'environnement pendant l'utilisation et l'entretien de la machine. Respectez toujours la réglementation nationale sur l'environnement qui s'applique à l'utilisation de la machine.

Châssis

Concept d'articulation de châssis et oscillation. Les châssis avant et arrière sont conçus pour une garde au sol maximale avec des paliers de joints d'articulation robustes.

Moteur

La machine est équipée d'un moteur diesel à quatre cylindres en ligne, quatre temps, avec turbocompresseur et injection directe.

Il existe deux alternatives en matière de moteurs, selon le type de système de post-traitement des gaz d'échappement :

- D3.3H, avec un catalyseur d'oxydation diesel (DOC, Diesel Oxidation Catalyst) et un filtre à particules diesel (DPF, Diesel Particulate Filter), nécessitant des régénérations.
- D3.3M, avec un catalyseur d'oxydation diesel (DOC), ne nécessitant pas de régénération.

Les moteurs destinés aux USA sont conformes aux normes US Tier 4f et California Tier 4f. Les moteurs destinés à l'UE respectent la norme antipollution EURO IIIB.

Système de post-traitement des gaz d'échappement

Il existe deux types de système de post-traitement des gaz d'échappement, selon le modèle de moteur, comme suit.

Moteur modèle D3.3H

Le moteur est équipé d'un système de post-traitement des gaz d'échappement (EATS) sous la forme d'un filtre à particules diesel (DPF) afin d'abaisser au minimum les particules et les oxydes d'azote (NOx) dans les émissions. Pendant son fonctionnement, le moteur produit des suies et des particules qui s'accumulent dans le filtre DPF. Lorsque la limite est atteinte, la suie accumulée est brûlée dans une phase de régénération.

NOTE!

Lorsque le moteur est chaud, la phase de régénération doit démarrer le plus tôt possible, les informations nécessaires sont indiquées au panneau d'information. Tout report de la régénération a pour conséquence de réduire la puissance moteur et éventuellement de nécessiter une régénération en stationnement, ou d'obliger un technicien d'entretien à lancer la régénération ou de remplacer le DPF.

NOTE!

Le moteur doit être chaud et à un régime supérieur au ralenti (au-dessus de 1400 tr/min est le mieux) pour que la régénération active soit réussie.

Pour plus d'informations, voir page 120.

Moteur modèle D3.3M

Le moteur est équipé d'un système de post-traitement des gaz d'échappement (EATS) sous la forme d'un catalyseur d'oxydation diesel (DOC) afin d'abaisser les particules et les oxydes d'azote (NOx) dans les émissions.

Système électrique

Le système électrique est un système à 12 V avec une seule batterie sous le capot moteur du côté droit. Le robinet de batterie se trouve à proximité de la batterie.

Boîte de vitesses

La machine est équipée d'une transmission hydrostatique intégralement variable. La traction maximale est disponible sur toutes les plages de régime. La pédale d'avance progressive-freinage fournit un freinage hydrostatique avec une commande précise de la vitesse de déplacement.

Transmission intégrale avec essieux à réducteurs.

Les deux essieux disposent d'un blocage de différentiel à 100 % à embrayage à griffes.

Système de freinage

Pédale d'approche/freinage du frein hydrostatique sur transmission et fonctionnement hydraulique afférent des freins de service.

Freins de service :

- Pour la version standard (20 km/h) : Frein à tambour à commande hydraulique à la boîte de transfert sur l'essieu arrière.
- Pour les versions vitesse rapide (30 km/h) : Frein à disque, à commande hydraulique sur l'essieu avant.

Frein de stationnement : Frein à tambour à commande mécanique à la boîte de transfert sur l'essieu arrière.

Système de direction

Joint d'articulation oscillant avec amortissement.

Cabine

La cabine est dotée d'un système de ventilation et de chauffage. La climatisation est disponible comme équipement optionnel.

Issues de secours de la cabine

La sortie de secours est la porte droite.

FOPS et ROPS

La cabine est agréée en tant que cabine de protection conformément aux normes FOPS et ROPS, voir page 272. FOPS est l'abréviation de Falling Object Protective Structure (structure de protection contre les chutes d'objets) et ROPS est

l'abréviation de Roll Over Protective Structure (structure de protection contre les retournements).

Si une partie de la structure de protection de la cabine est affectée par une déformation ou des défaillances restantes, la cabine doit être inspectée immédiatement et les mesures nécessaires doivent être prises. Contacter Volvo ou un concessionnaire Volvo pour faire effectuer une inspection et prendre les mesures nécessaires.

On ne doit jamais procéder à des modifications non autorisées de la cabine, par exemple un abaissement du toit, un perçage, des soudures sur les supports de l'extincteur, de l'antenne radio ou d'autres équipements, sans avoir d'abord discuté de cette modification avec le service d'ingénierie de Volvo Construction Equipment. Ce service déterminera si la modification peut entraîner la nullité de l'homologation.

Système hydraulique

Le système hydraulique est un système à centre ouvert, ce que signifie que l'huile débite continuellement dans le circuit. Lorsque les leviers de commande hydraulique sont en position neutre, l'huile débite presque sans pression dans le circuit. Le circuit d'huile est commandé par un thermostat avec un système de refroidissement intégré. Aspiration et débit de retour combiné. Le filtre peut être changé sans avoir à vider le réservoir. Version vitesse rapide : le système de direction a la priorité sur l'alimentation de pompe à engrenages qui alimente également le moteur de ventilateur. Version vitesse lente : alimentations séparées de la pompe à engrenages et de la direction hydrostatique.

Équipement

La machine peut être équipée de différents types d'équipement optionnel selon les exigences du client et les différents marchés. De plus amples informations sont disponibles auprès du concessionnaire.

Modifications

Les modifications de cette machine, incluant l'utilisation d'outils, d'accessoires, d'équipements

ou de pièces non autorisés peuvent modifier l'intégrité de la machine et/ou son aptitude à fonctionner comme prévu. Les personnes ou organismes qui effectuent des modifications non autorisées prennent l'entière responsabilité des conséquences dues ou liées à ces modifications, y compris les dommages subis par la machine.

Aucune modification ne doit être effectuée sur ce produit sans que chaque modification ne soit individuellement autorisée par écrit par Volvo Construction Equipment. Volvo Construction Equipment se réserve le droit de décliner tout appel à la garantie en rapport avec des problèmes causés par des modifications non autorisées.

Les modifications peuvent être considérées comme officiellement autorisées si au moins une des conditions suivantes est remplie :

- 1 L'outil, l'accessoire, le groupe ou la pièce a été fabriqué ou distribué par Volvo Construction Equipment et installé selon une méthode agréée par nos usines et décrite dans une publication de Volvo CE ou
- 2 la modification a été approuvée par écrit par le bureau d'études de Volvo Construction Equipment pour la catégorie de produits concernée.

Système antivol (équipement optionnel)

Un dispositif antivol installé rend la machine plus difficile à voler. Volvo propose un système antivol (équipement optionnel). Si la machine n'en est pas encore équipée, consulter un concessionnaire pour savoir s'il est possible d'en installer un.

Données de la machine enregistrées

La machine est équipée d'un logiciel enregistrant et mémorisant différents types d'informations. Les informations peuvent être transmises à Volvo pour être utilisées à des fins de développement du produit ainsi que pour les recherches de panne. Les informations mémorisées sont par exemple la vitesse, la consommation de carburant et différentes températures. Volvo et ses ateliers agréés utiliseront ces informations.



CareTrack (équipement optionnel)

La machine peut être équipée de CareTrack, un système télématique mis au point par Volvo Construction Equipment. Le système collecte les données sur la machine, qui sont ensuite transférées sans fil à un ordinateur. Les données indiquent la position de la machine et les heures de fonctionnement. Le système offre également des limites de distance et de période, plus des rappels d'entretien. Contacter le concessionnaire Volvo pour plus de renseignements.



V1054128

Agrément CE, directive EMC

Marquage CE

(Déclaration de conformité)

Cette machine possède un marquage CE. Cela signifie qu'à sa livraison, elle répond aux "Exigences essentielles d'hygiène et de sécurité" applicables, conformément à la Directive 2006/42/CE de l'UE relative à la Sécurité des machines.

Toute personne effectuant des modifications affectant la sécurité de la machine est également responsable de ces dernières.

Une déclaration de conformité UE et un certificat de bruit établissant le niveau sonore en dB(A) sont fournis avec la machine comme preuve que les exigences sont satisfaites. Le certificat de bruit comprend la mesure des valeurs extérieures et le niveau sonore garanti. Ces déclarations sont émises par Volvo individuellement pour chaque machine. Cette déclaration UE couvre également les outils fabriqués par Volvo. La documentation est précieuse, il convient de la mettre en sécurité et de la conserver au moins dix ans. Elle doit être remise au preneur lors de la revente de la machine.

Si la machine est utilisée pour d'autres applications ou avec d'autres outils que ceux décrits dans ce manuel, il faut veiller à ce que la sécurité soit assurée dans tous les cas. Une modification peut nécessiter dans certains cas un nouveau marquage CE et l'émission d'une nouvelle déclaration de conformité UE. La personne responsable est la même que celle qui exécute la modification.

Directive CEM de l'UE

Dans certains cas, l'équipement électronique de la machine peut perturber le fonctionnement d'autres équipements électroniques ou être perturbé par des interférences électromagnétiques extérieures, ce qui peut entraîner des risques pour la sécurité.

La directive CEM de l'UE portant sur la "Compatibilité électromagnétique", 2014/30/CE, définit de manière générale les critères auxquels la machine doit répondre sur le plan de la sécurité, les valeurs limites étant celles fixées dans les normes internationales.



Présentation
Agrément CE, directive EMC **17**

Une machine ou un équipement doit être conforme aux exigences pour porter le marquage CE. Nos machines ont subi des contrôles particuliers en ce qui concerne les interférences électromagnétiques. Le marquage CE et la Déclaration de conformité de la machine valident également la directive CEM.

Si un autre équipement électronique est monté sur la machine, il doit porter le marquage CE et doit avoir fait l'objet, en place sur la machine, d'essais relatifs aux interférences électromagnétiques.

18 **Présentation**
Agrément CE, directive EMC

Déclaration de conformité européenne

Nous,

Volvo Construction Equipment Germany GmbH, D-54329 KONZ, Allemagne, déclare par la présente dans la langue d'origine que le produit :

Marque :	Volvo Construction Equipment AB
Type :	Chargeuse compacte sur pneus
Modèle :	L30G L35G
Plaque d'identification du produit (PIN) :	VCEL30Gxx03x2xxxx (L30G) VCEL35Gxx03x2xxxx (L35G)

à laquelle se réfère la présente déclaration, est conforme aux dispositions applicables des Exigences essentielles d'hygiène et de sécurité de la :

Directive du Conseil 2006/42/CE sur les Machines,

Directive du Conseil 2000/14/CE sur les émissions sonores dans l'environnement des matériels destinés à être utilisés à l'extérieur des bâtiments

Directive du Conseil 2014/30/CE sur la compatibilité électromagnétique, et leurs amendements relatifs aux machines et autres Directives applicables.

Normes harmonisées appliquées :

EN 474-1:2006+A4:2013 Engins de terrassement – Sécurité – Prescriptions générales,
EN 474-3:2006+A1:2009 Engins de terrassement – Sécurité – Prescriptions applicables aux chargeuses.

Cette déclaration porte exclusivement sur l'engin dans l'état dans lequel il a été mis sur le marché, et exclut les pièces ajoutées et/ou les opérations effectuées par la suite par l'utilisateur final

Signature de l'émetteur habilité et de la personne habilitée à compiler le dossier technique établi localement :



Présentation
Agrément CE, directive EMC **19**

.....
Signature / capitales d'imprimerie

.....
Position ou titre

.....
Adresse et date d'émission

Signature de l'émetteur habilité pour le compte du fabricant (uniquement si applicable)

.....
Signature / capitales d'imprimerie

.....
Position ou titre

.....
Adresse et date d'émission

La présente déclaration comprend les outils développés, conçus/homologués, labellisés et commercialisés par le constructeur susnommé.

Le propriétaire de la machine doit conserver la présente Déclaration pendant au moins dix ans à compter de la livraison.

Déclaration de conformité CE relatives aux émissions sonores dans l'environnement des matériels destinés à être utilisés à l'extérieur des bâtiments ; Directive 2000/14/CE

Je soussigné,

.....
(Nom et Prénom)

déclare par la présente que le matériel de construction spécifié ci-après en 1-9 a été fabriqué conformément à l'examen de type CE tel que décrit ci-dessous

1	Constructeur :	Volvo Construction Equipment Germany GmbH Max Planck Strasse 1, 54329 Konz-Könen, Allemagne
2	Catégorie :	Chargeuse compacte sur pneus
3	Marque :	Volvo
4	Type :	L30G L35G
5	Puissance installée nette :	55,4 kW



20 **Présentation**
Agrément CE, directive EMC

6	Organisme de notification :	Fachausschüsse Bau und Tiefbau; No. 0515 Prüf- und Zertifizierungsstelle im BG-PRÜFZERT D-80687 München (Allemagne)
7	Numéro de série du type de la machine (PIN) :	VCEL30Gxx03x2xxxx (L30G) VCEL35Gxx03x2xxxx (L35G)
8	Année de construction :	2013–
9	Valeurs acoustiques et directives séparées	100 dB(A) (puissance acoustique mesurée) 101 dB(A) (puissance acoustique garantie)

La chargeuse Volvo L3XG est conforme à la directive 2000/14/CE Annexe VIII (Assurance qualité complète). Le marquage acoustique est fondé sur les documents émis par l'Organisme de notification UE (voir N°6) pour les mesures d'émissions sonores réalisées par Volvo Construction Equipment Germany GmbH.

Fabriqué par :

Volvo Construction Equipment Germany GmbH
Max Planck Strasse 1, 54329 Konz-Köhen,
Allemagne

(Lieu et Date)

M. Theresia Groh;
Assurance Qualité
(Signature)

Achèvement du processus de fabrication

Cette machine a interdiction d'être commercialisée ou mise en service avant achèvement de ce qui suit dans le processus de fabrication.

Marque : Volvo Construction
Equipment AB
Type : Chargeuse compacte
sur pneus
Modèle : L30G
L35G



Présentation
Agrément CE, directive EMC **21**

Numéro d'identification du produit (PIN) VCEL30Gxx03x2xxxx (L30G)
VCEL35Gxx03x2xxxx (L35G)

Commentaires par :

Plate-forme Produit Chargeuse	Représentant habilité.
1.	
2.	
3.	
4.	
5.	

.....
Signature / capitales d'imprimerie

.....
Position ou titre

.....
Adresse et date d'émission

Équipement de communication, installation

AVIS

Le montage d'équipements de communication électroniques supplémentaires ne pourra être effectué que par un personnel qualifié et conformément aux instructions de Volvo Construction Equipment.

Protection contre les interférences électromagnétiques

Cette machine a été testée conformément à la directive européenne 2014/30/UE concernant les interférences électromagnétiques. Il est donc très important que tous les accessoires électroniques non agréés, comme les équipements de communication, soit testés avant leur installation et leur utilisation car ils peuvent provoquer des interférences avec les systèmes électroniques de la machine.

Principes généraux

Les principes généraux suivants doivent être suivis durant l'installation :

- Le placement de l'antenne doit être choisi pour une bonne adaptation à l'environnement.
- Le câble d'antenne doit être de type coaxial. Veillez à ce que le câble soit intact, à ce que sa gaine et sa tresse ne soient pas défaits aux extrémités, à ce que la tresse couvre les fiches de connexion et assure un bon contact galvanique avec celle-ci.
- La surface de contact entre le support de fixation d'antenne et la carrosserie doit être une surface métallique propre, sans impuretés ni oxydes. Protégez les surfaces de contact contre la corrosion après l'installation pour conserver un bon contact galvanique.
- Veillez à séparer physiquement les câbles provoquant des interférences et souffrant des interférences. Les câbles provoquant des interférences sont les câbles d'alimentation de l'équipement de communication et le câble d'antenne. Les câbles souffrant des interférences sont ceux branchés aux appareils électroniques de la machine. Installez les câbles aussi près que



Présentation
Équipement de communication, installation 23

possible des surfaces de tôle métallique mises à la terre, car la tôle métallique a un effet de protection.

Composants de sécurité

Les pièces de rechange d'origine Volvo assurent une durée de vie utile plus longue, une plus grande fiabilité et une meilleure sécurité de la machine et de l'opérateur. Si les pièces spécifiques et fiables ne sont pas employées, votre sécurité, votre santé et le fonctionnement de la machine pourraient être exposés à des risques. Contacter votre concessionnaire et mentionner le modèle de la machine et son numéro de série (PIN) au moment de commander des pièces de rechange. Emplacement de la plaque du numéro d'identification du produit (PIN), voir « Plaques du produit ».

Votre concessionnaire Volvo dispose toujours des dernières informations concernant les pièces de rechange (elles sont régulièrement mise à jour via le système d'information PROSIS).

Pièces de la machine et de rechange liées à la sécurité

Il s'agit de composants exerçant une fonction de sécurité.

Exemples de pièces de la machine et de rechange liées à la sécurité

- Capots/dispositifs de protection amovibles autour des pièces en rotation et surfaces chaudes
- Plaques de protection, parapets, capots et marchepieds
- Composants des systèmes permettant d'atténuer le bruit et les vibrations
- Composants des systèmes permettant d'améliorer la visibilité de l'opérateur
- Siège de l'opérateur complet, ceinture comprise
- Autocollants et plaques
- Filtre de cabine

NOTE!

Les pièces de la machine et de rechange liées à la sécurité doivent être remontées, réparées ou remplacées immédiatement après leur retrait ou endommagement.

Lors du rachat de la machine, tout défaut ou dysfonctionnement des pièces de la machine et de rechange liées à la sécurité doit être immédiatement signalé et un plan d'action doit être défini.



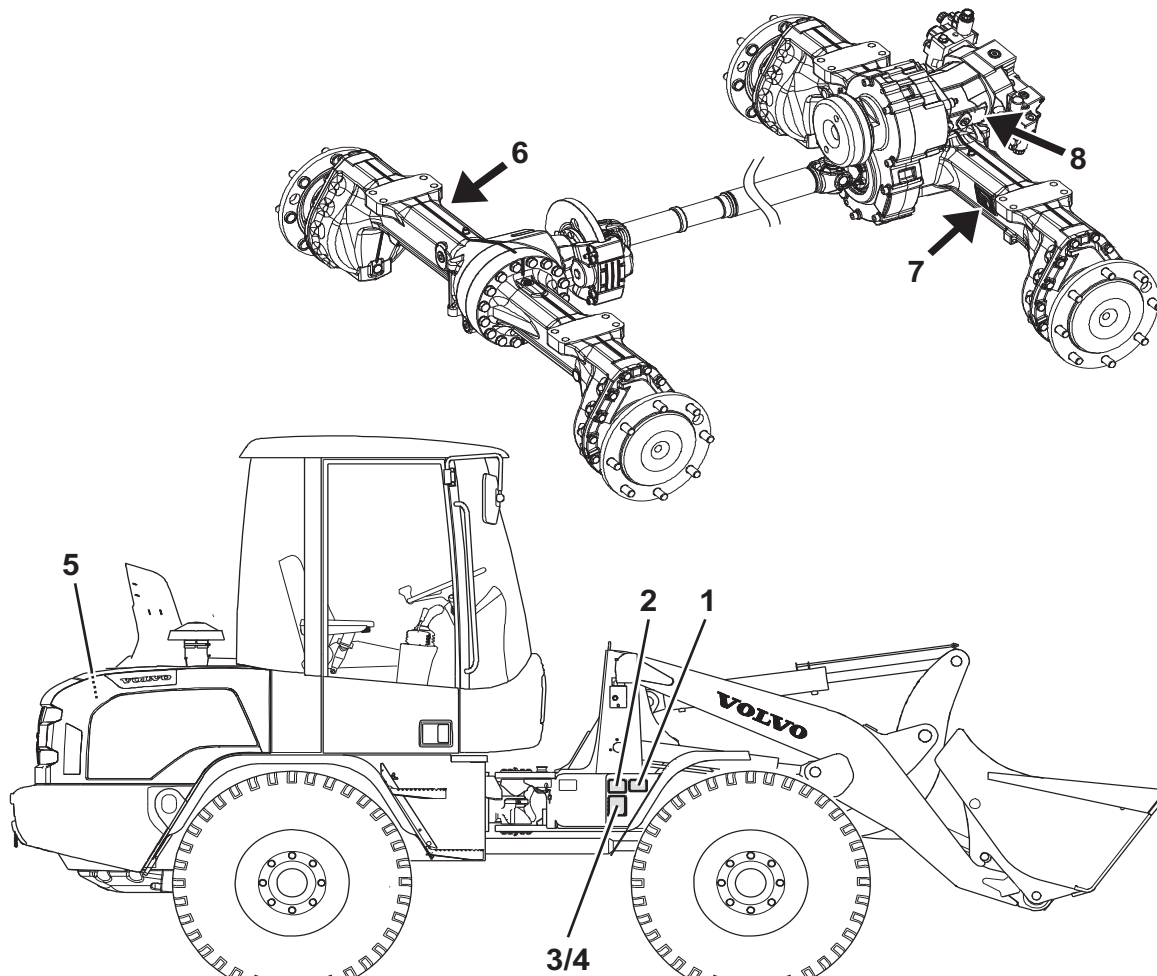
Présentation
Composants de sécurité 25

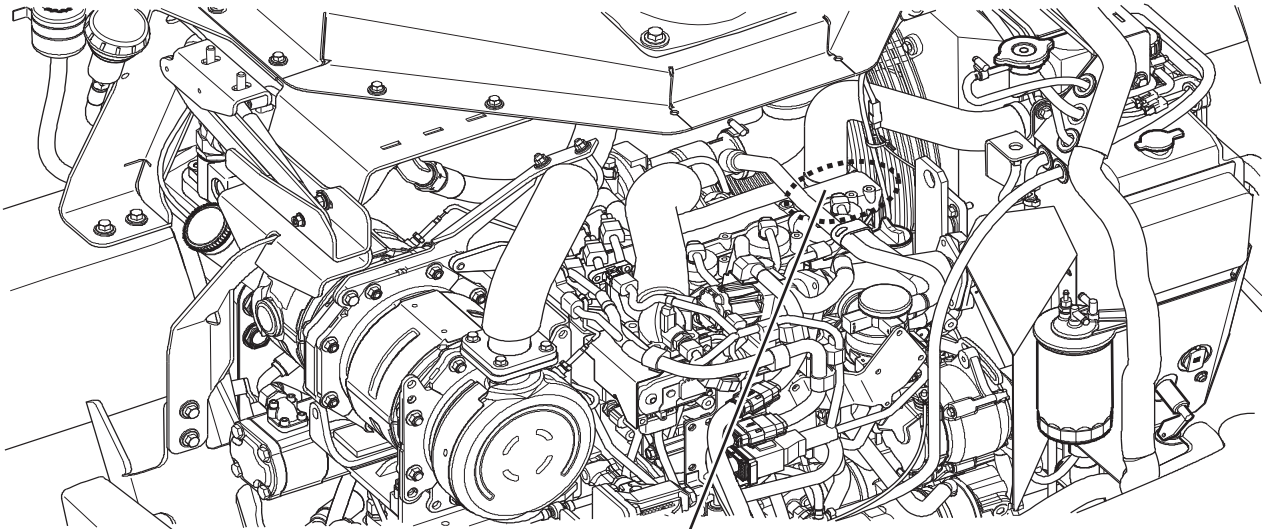
D'autres informations essentielles concernant les pièces de la machine et de rechange liées à la sécurité se trouvent dans ce Manuel de l'opérateur.

Plaques produit

Au moyen des plaques d'identification du produits illustrées ci-dessous, il est possible d'identifier la machine et ses composants. Le numéro d'identification du produit (PIN) indique la désignation du modèle, le code moteur et le numéro de série de la machine. Prendre note à la page 4 des numéros d'identification.

Pour toute commande de pièces détachées ainsi que pour toute demande de renseignements par téléphone ou par courrier, il est impératif d'indiquer le PIN.





5

V1173487

<p>1</p>	<p>Plaque d'identification du produit (PIN) La plaque est située sur le côté droit du châssis avant ; elle indique le type de la machine, le nom et l'adresse du fabricant, le PIN de la machine (Numéro d'identification du produit) pour la machine dans son ensemble.</p>	<p>5</p>	<p>Adhésif moteur et échappement Le numéro de composant et la désignation de type du moteur.</p>
<p>2</p>	<p>Plaque signalétique additionnelle (EU/EEA uniquement) La plaque est située sur le côté droit du châssis avant et indique le poids de la machine, la puissance du moteur, l'année de fabrication et le marquage CE.</p>	<p>6</p>	<p>Essieu avant Le nom et l'adresse du constructeur avec les numéros de série et du produit.</p>



28 **Présentation**
Plaques produit

3	<p>Plaque signalétique additionnelle (Allemagne uniquement) La plaque est située sur le côté droit du châssis avant et indique le type de la machine, le PIN de la machine (Numéro d'identification du produit), les charges admissibles par essieu et l'année de fabrication.</p>	7	<p>Essieu arrière Le nom et l'adresse du constructeur avec les numéros de série et du produit.</p>
4	<p>Plaque signalétique additionnelle (Italie uniquement) La plaque est située sur le côté droit du châssis avant et indique le type de la machine, le numéro d'homologation UE, les charges admissibles par essieu et les informations pour les remorques freinées (le cas échéant).</p>	8	<p>Moteur hydrostatique</p>



Autocollants d'information et d'avertissement

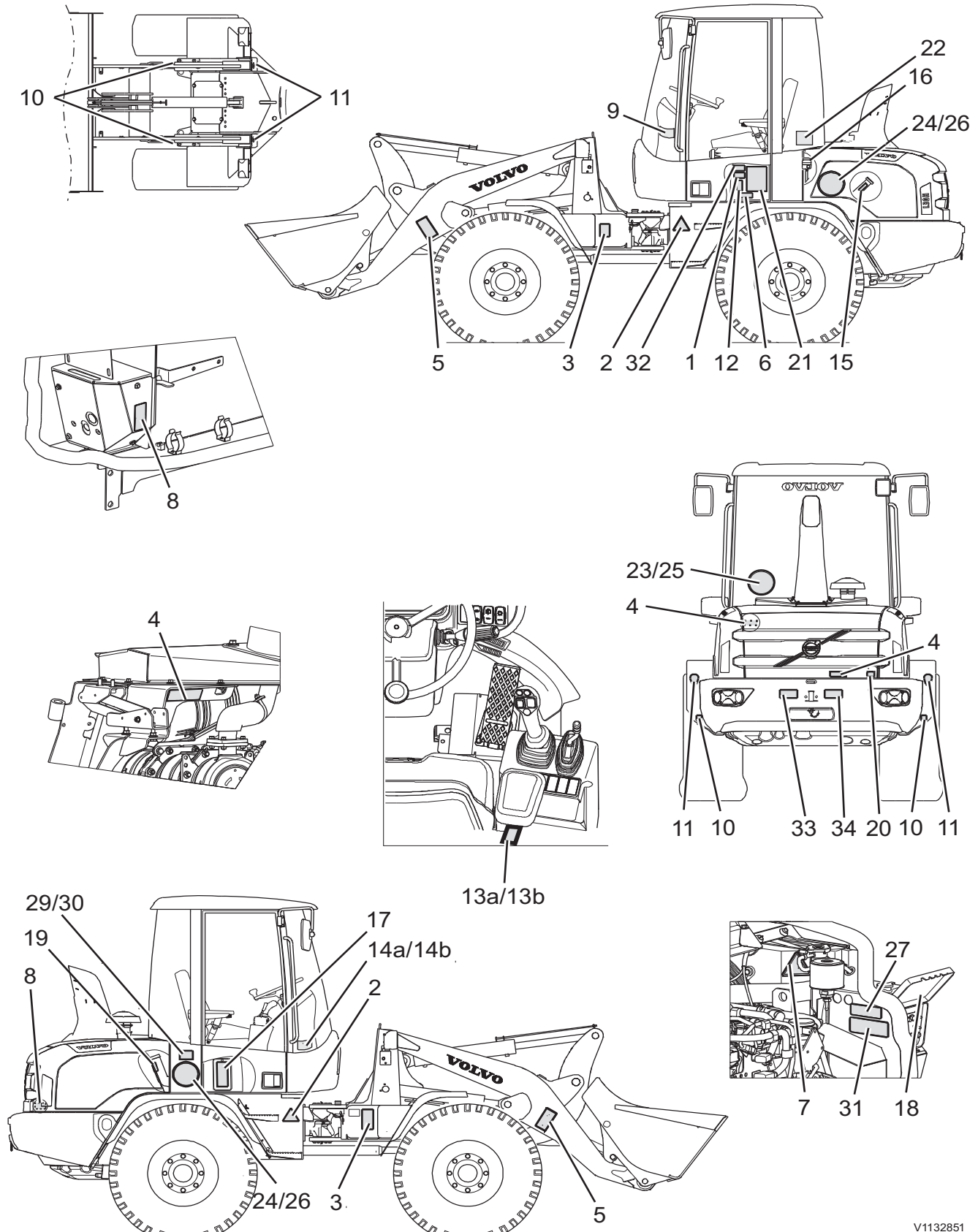
L'opérateur doit connaître et respecter les consignes et explications indiquées sur les autocollants d'avertissement apposés sur la machine. Tous les autocollants ne sont pas systématiquement apposés sur toutes les machines, dans la mesure où il existe des spécificités selon les marchés et les machines.

Les autocollants doivent être tenus en bon état de propreté, de sorte à pouvoir être lus et compris. Les remplacer immédiatement s'ils manquent ou sont devenus illisibles. La référence (numéro de commande) de chaque autocollant est indiquée dessus et dans le catalogue des pièces de rechange.

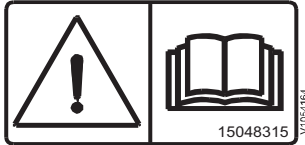
NOTE!

Sur la machine, la mention **WARNING!** (**AVERTISSEMENT !**) apparaît sur les autocollants d'avertissement des machines à destination de l'Amérique du Nord uniquement.

30 Présentation Autocollants d'information et d'avertissement



Présentation Autocollants d'information et d'avertissement



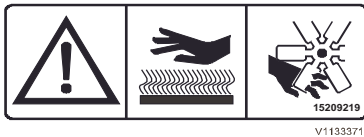
1 AVERTISSEMENT !
Avant tout, lire le Manuel de l'opérateur (Numéro de référence de l'autocollant US : 13935003)



2 AVERTISSEMENT !
Symbole d'alerte relative à la sécurité : Zone de danger à proximité immédiate de la machine



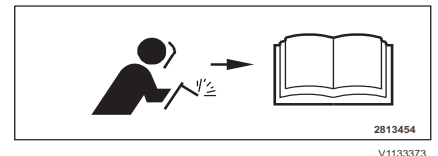
3 AVERTISSEMENT !
Risque d'écrasement dans la zone d'articulation. Rester à bonne distance de la machine (Numéro de référence de l'autocollant US : 15209453)



4 AVERTISSEMENT !
Surfaces chaudes et pièces en rotation. (Numéro de référence de l'autocollant US : 15209044)



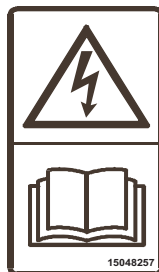
5 AVERTISSEMENT ! Ne pas marcher sous les bras de levage levés. Rester à bonne distance de la machine. (Numéro de référence de l'autocollant US : 15624249)



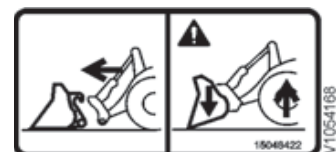
6 AVERTISSEMENT !
Avant de souder : Lire le Manuel de l'opérateur



7 AVERTISSEMENT !
Liquide de refroidissement chaud.

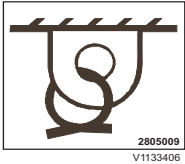


8 AVERTISSEMENT !
Avant de raccorder des câbles volant - lire le Manuel de l'opérateur. (Numéro de référence de l'autocollant US : 13935004)

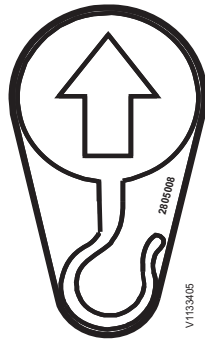


9 AVERTISSEMENT !
Contrôler que l'outil est verrouillé (Numéro de référence de l'autocollant US : 11111506)

32 Présentation
Autocollants d'information et d'avertissement



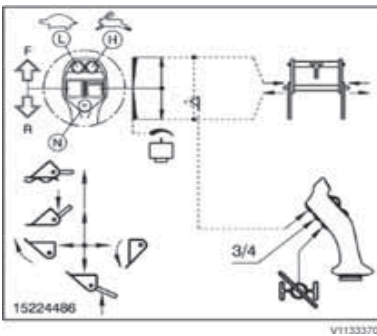
10 Point d'arrimage



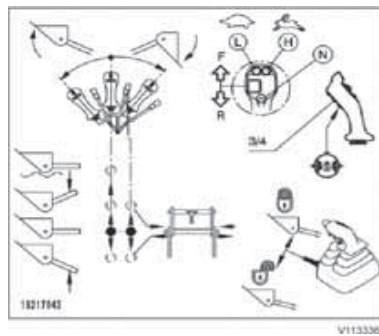
11 Point de levage



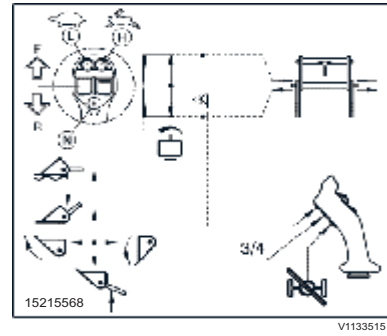
12 Lire le Manuel de l'opérateur avant d'entreprendre toute intervention d'entretien et de maintenance sur la machine



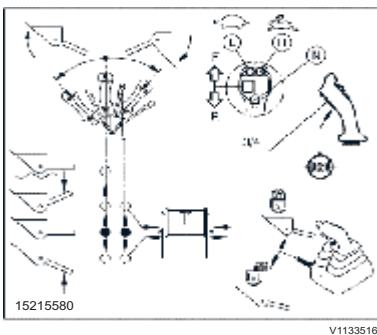
13a Fonctions de commande sur simple levier avec fonctions hydrauliques auxiliaires intégrées



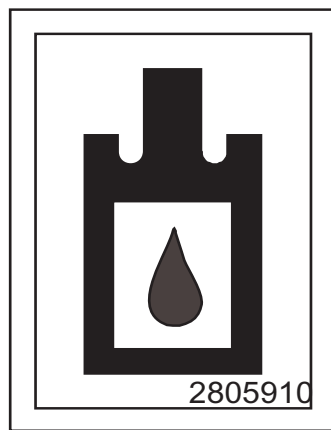
13b Fonctions de commande sur simple levier avec levier auxiliaire



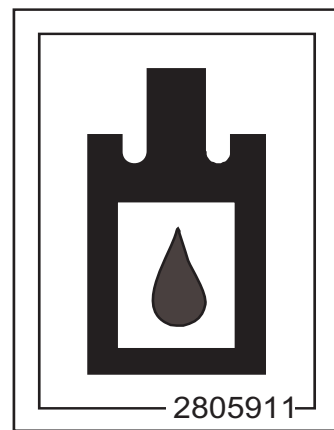
14a Fonctions de commande sur simple levier avec fonctions hydrauliques auxiliaires intégrées (apposé à l'intérieur de la vitre avant de cabine)



13c Fonctions de commande sur simple levier avec fonctions hydrauliques auxiliaires intégrées



2805910

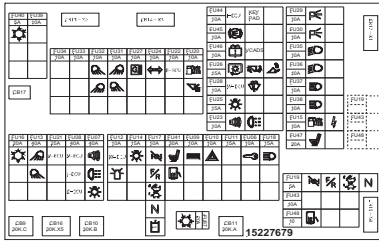


2805911

Présentation Autocollants d'information et d'avertissement

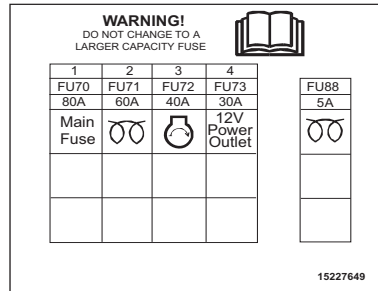
33

14b Fonctions de commande sur simple levier avec levier auxiliaire (apposé à l'intérieur de la vitre avant de cabine)



V1133362

15 Point de remplissage d'huile hydraulique



V1133364

16 Liquide de frein

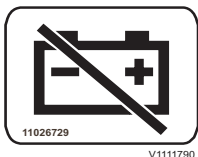


V1133409

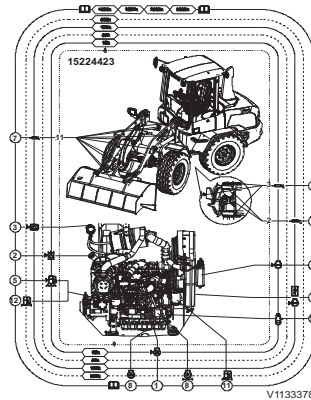
17 Fusibles dans la cabine

18 Fusibles dans le compartiment moteur

19 Carburant, remplissage



V1111790



V1133378



V1133396

20 Sectionneur de batterie

21 Tableau de graissage et d'entretien

22 Niveau de puissance acoustique à l'extérieur de la machine



V1133365



V1133366



V1133367

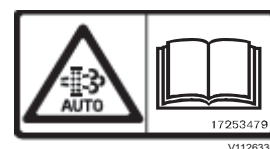
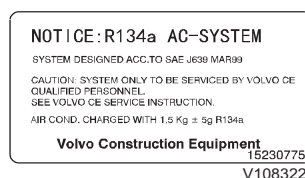
23 20 km/h (apposé à l'intérieur de la vitre)

24 20 km/h

25 30 km/h (machines à allure rapide uniquement, apposé à l'intérieur de la vitre)



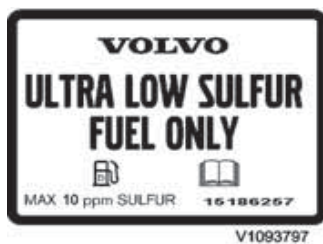
V1133368



V1126336

34 Présentation Autocollants d'information et d'avertissement

26 30 km/h (machines à allure rapide uniquement)



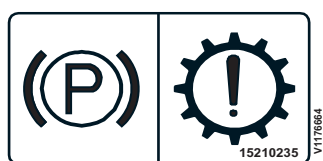
V1093797

29 Autocollant de carburant (UE uniquement) / Teneur maxi. en SOUFRE 10 ppm



V1082240

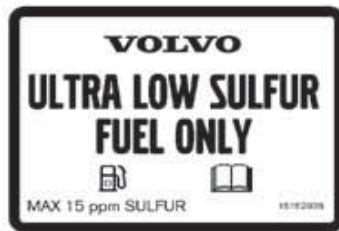
32 Circuits électriques de puissance, dégagement minimum



V117664

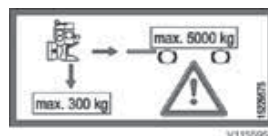
35 Autocollant d'arrêt de la transmission par frein de stationnement (équipement optionnel, en cabine)

27 Fluide frigorigène R134a (en option avec la climatisation)



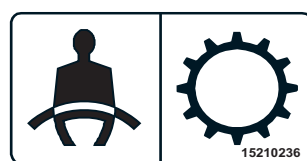
V1093047

30 Autocollant de carburant (US uniquement) / Teneur maxi. en SOUFRE 15 ppm



V1155954

33 Dispositif d'attelage (équipement optionnel)



V117670

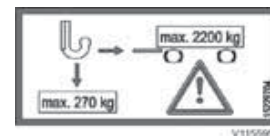
36 Autocollant d'arrêt de la transmission par ceinture de sécurité (équipement optionnel, en cabine)

28 AVERTISSEMENT ! Régénération semi-automatique (Numéro de référence aux USA : 17253504) (en cabine)



V1054188

31 Utiliser uniquement le liquide de refroidissement Volvo VCS

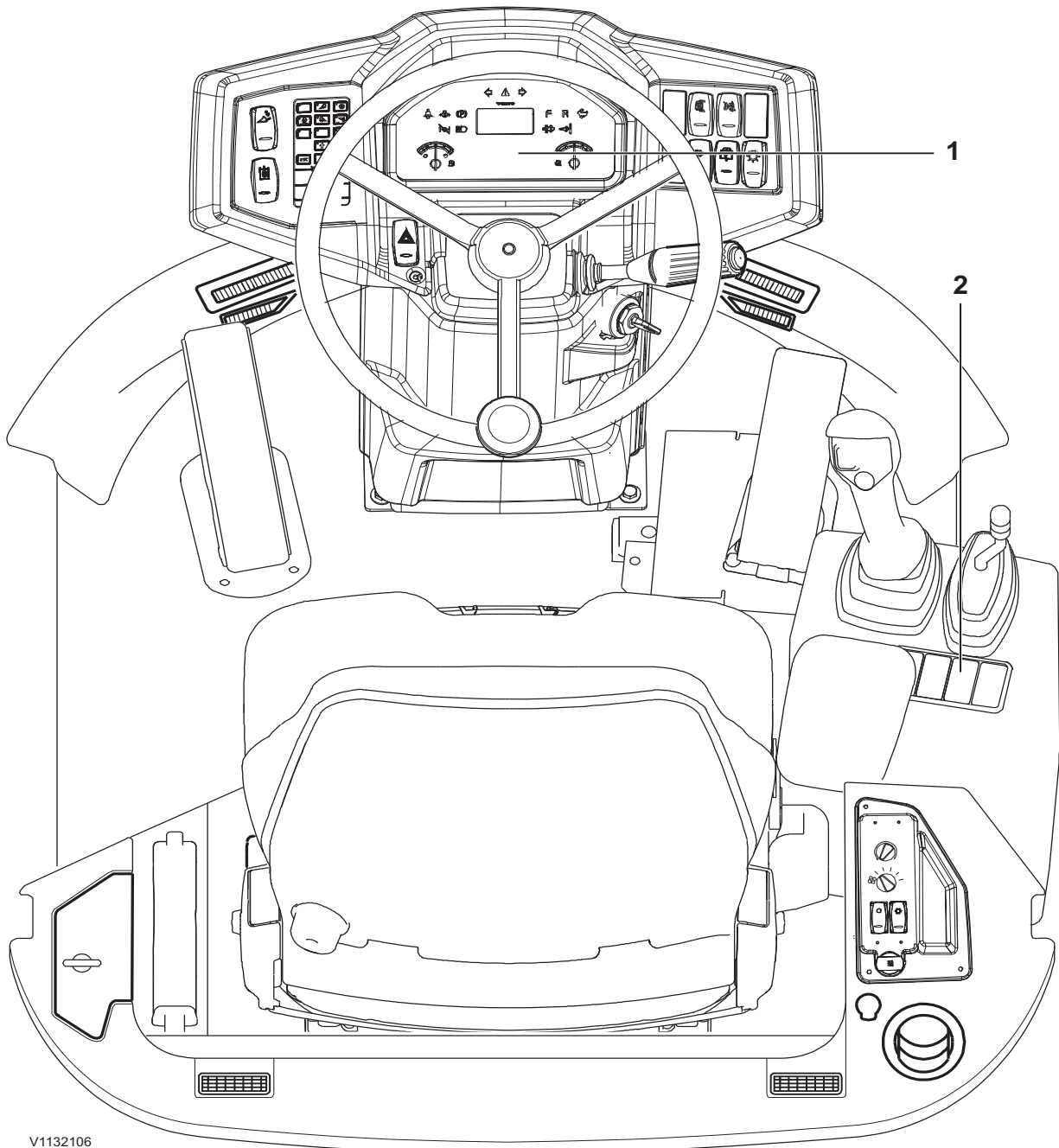


V1155655

34 Dispositif d'attelage (équipement optionnel)

Tableaux de bord

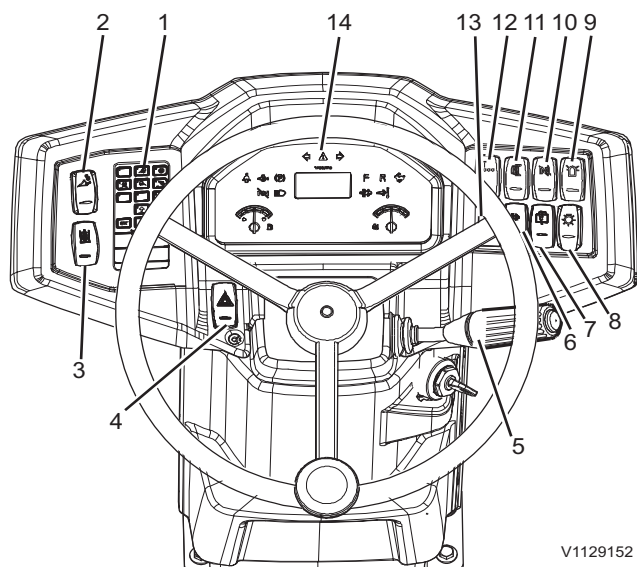
Garder toujours le manuel dans la cabine pour qu'il soit toujours facile de le consulter rapidement.



V1132106

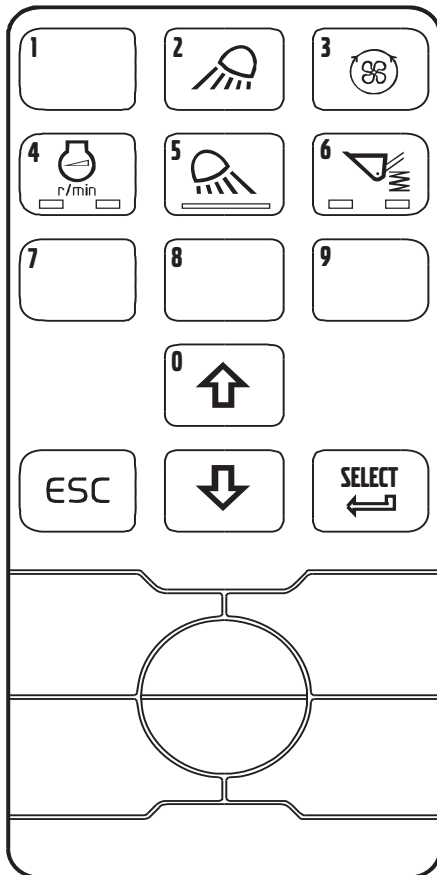
1	Tableau de bord, avant (panneau d'informations, interrupteurs et clavier)
2	Panneau latéral (interrupteurs)

Tableau de bord, avant



V1129152

1	Clavier	8	Phares Projecteurs, feux de jour (équipement optionnel)
2	Verrouillage d'outil séparé	9	Gyrophare (équipement optionnel)
3	Verrouillage d'hydraulique d'outil / Blocage des leviers de commande	10	Alarme de recul (équipement optionnel)
4	Feux de détresse	11	Rétroviseurs chauffants (équipement optionnel)
5	Clé de démarrage	12	Porte-outil arrière basculable (équipement optionnel)
6	Régénération (uniquement sur moteur modèle D3.3H)	13	Utilisation avec fourche de levage / Protection contre la rupture de flexible (équipement optionnel)
7	Essuie-glace et lave-glace, lunette arrière	14	Écran d'information



V1131640

Clavier

1 Clavier

Le clavier sert pour le panneau d'information, ainsi que pour commander directement les projecteurs de travail, le ventilateur réversible, l'accélérateur à main et le système de suspension de flèche BSS. Pour tout complément d'information sur le panneau d'information, voir page 48.

NOTE!

Les boutons numérotés (0–9) servent également à entrer le code du système antivol.

Projecteurs de travail (2 (avant) et 5 (arrière))

Appuyer sur les boutons pour allumer/éteindre des projecteurs de travail.

Avec l'option automatique installée, le bouton 5 peut avoir trois états.

- Aucun appui = arrêt
- Premier appui = mode automatique
- Second appui = allumé en permanence

Appuyer une nouvelle fois sur le bouton 5 pour éteindre les projecteurs de travail arrière.

NOTE!

Pour pouvoir allumer les projecteurs de travail, il faut d'abord allumer les projecteurs principaux.

Ventilateur réversible (3) (équipement optionnel)

Appuyer sur le bouton et ne pas le relâcher, pour inverser le sens de rotation du ventilateur.

Après env. 2 secondes d'appui en continu sur le bouton, un pictogramme s'affiche au panneau d'information. Garder en appui le bouton suffisamment longtemps pour nettoyer le ventilateur des éventuelles poussières et débris susceptibles de le colmater.

NOTE!

Dans certaines conditions, il faut utiliser fréquemment la fonction pour éviter le colmatage du ventilateur.

Accélérateur à main (4)

NOTE!

Ne pas utiliser la fonction d'accélérateur à main pour circuler sur voie publique.

Le bouton d'accélérateur à main est rétroéclairé en vert lorsque la fonction est active.

On peut activer la fonction d'accélérateur à main indifféremment lorsque la machine est en mouvement ou en utilisation stationnaire.

L'utilisation constante en mouvement est possible dans les conditions suivantes :

- Il n'y a pas action sur la pédale de frein
- Le moteur est en marche
- Le frein de stationnement est desserré
- Le siège opérateur est occupé
- Il y a appui sur la pédale accélérateur pour atteindre le régime moteur souhaité

Il suffit alors d'appuyer sur le bouton 4 pour activer l'utilisation constante en mouvement

L'utilisation constante en mouvement est annulée dans les conditions suivantes :

- Il y a appui sur la pédale de frein
- Le moteur est arrêté
- Le frein de stationnement est serré
- Le siège opérateur est inoccupé pendant plus de 3 s
- Il y a appui sur le bouton 4

L'utilisation constante en stationnaire est possible dans les conditions suivantes :

- Il n'y a pas action sur la pédale de frein
- Le moteur est en marche
- Le frein de stationnement est serré
- Le sélecteur de vitesses est au point mort
- Il y a appui sur la pédale accélérateur pour atteindre le régime moteur souhaité

Il suffit alors d'appuyer sur le bouton 4 pour activer l'utilisation constante en stationnaire

L'utilisation constante en stationnaire est annulée dans les conditions suivantes :

- Il y a appui sur la pédale de frein
- Le moteur est arrêté
- Le frein de stationnement est desserré
- Le sélecteur de vitesses est au point mort
- Il y a appui sur le bouton 4

Système de suspension de flèche (6) (équipement optionnel)

Lorsque la fonction est active (le témoin gauche s'allume au bouton), le système de suspension de flèche s'engage au-dessus d'une certaine vitesse

Tableaux de bord Tableau de bord, avant 39

(3–6 km/h) (1,8–3,7 mph), laquelle est réglable au panneau d'information, voir page 48.

Si la machine ralentit à une vitesse inférieure à celle présélectionnée, la fonction BSS est désengagée. Cette fonction peut seulement être activée quand le moteur tourne.

- 1 Abaisser le godet ou tout autre outil à plat sur le sol.
- 2 Appuyer sur le bouton BSS pour activer la fonction. Le témoin gauche s'allume au bouton.
- 3 Lever l'outil d'env. 0,5 m (20 po) par rapport au sol. Le témoin droit s'allume au bouton BSS (état de repos du système BSS).
- 4 Lorsque la vitesse présélectionnée est atteinte (3–6 km/h) (1,8–3,7 mph), le système BSS est activé. Le témoin indicateur au combiné d'instruments central s'allume à intensité fixe (état actif du système BSS).
- 5 Quand l'outil est abaissé (presque jusqu'au sol) ou la machine ralentit à une vitesse de marche inférieure à celle présélectionnée, le BSS revient en mode de repos.
- 6 Pour mettre hors fonction le système BSS, appuyer sur le bouton BSS ou arrêter le moteur.

NOTE!

L'activation du système BSS n'est pas possible pendant l'utilisation de la machine. Il faut désactiver le système BSS pour tout travail de précision avec l'outil.

2 Verrouillage d'outil séparé



V1085707

Verrouillage d'outil séparé



V1131694

AVERTISSEMENT

Risque de pincement.

Un outil qui n'est pas sécurisé peut tomber et provoquer de graves blessures ou la mort.

Assurez-vous toujours que l'outil est correctement sécurisé en appuyant la partie avant de celui-ci sur le sol jusqu'à ce que la machine se soulève légèrement.

Le contacteur de verrouillage d'outil séparé doit être mis en position enfoncée, pour des raisons de sécurité, lorsque l'outil doit être désaccouplé (par exemple pour permettre la rétraction des boulons de verrouillage du verrouillage d'outil).

Contacteur à bascule :

40 Tableaux de bord Tableau de bord, avant



Contrôler la sécurité de verrouillage de l'outil



- Contacteur, partie haute en position enfoncée = prêt au déverrouillage.

Désaccoupler l'outil avec le levier 2 (version 1A) ou le bouton de commande droit (version 1B).

Pour confirmer que l'outil est désaccouplé, et faire disparaître le message d'alerte à l'écran, appuyer sur la touche ESC du clavier.

Il est possible d'accoupler les outils sans appuyer sur le contacteur à bascule.

Pour tout complément d'information sur l'accouplement et le désaccouplement des outils, voir page 152.

3 Verrouillage d'hydraulique d'outil / Blocage des leviers de commande

Pour des motifs de sécurité et tenant à la réglementation, il est possible de verrouiller les fonctions hydrauliques avec ce contacteur, afin d'éviter tout mouvement intempestif de la flèche et des outils en cas d'action involontaire sur les leviers.

Contacteur à 2 positions :

- Contacteur, partie haute en position enfoncée = fonctions hydrauliques déverrouillées.
- Contacteur, partie basse en position enfoncée = fonctions hydrauliques verrouillées.

NOTE!

Si la machine est équipée d'une fourche de levage ou d'une protection contre la rupture de flexible (équipement optionnel), suivre les instructions de la page 69.

NOTE!

Si le circuit hydraulique a besoin d'être purgé de sa pression, il faut déverrouiller les fonctions hydrauliques (partie haute du contacteur en position enfoncée), voir page 157.

NOTE!

En opérations sur voie publique, ou si la machine doit être transportée, les fonctions hydrauliques doivent être verrouillées (partie basse du contacteur en position enfoncée).



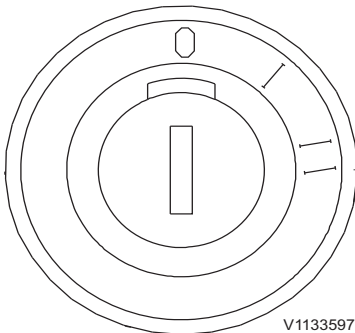
V1070024

Feux de détresse

4 Feux de détresse

Contacteur à 2 positions.

- Partie haute du contacteur en position enfoncée = Marche, tous les indicateurs de direction de la machine sont en clignotement conjointement au témoin du contacteur et au témoin indicateur des clignotants. Les feux de détresse restent fonctionnels même si le contacteur de démarrage est sur arrêt.
- Partie basse du contacteur en position enfoncée = Arrêt



V1133597

5 Contact

Le contact est à 3 positions:

- 0 Arrêt (arrêt du moteur par rotation de la clé)
- 1 Contact
- 2 Mise en route



V1092165

6 Régénération (uniquement sur moteur modèle D3.3H)

NOTE!

Il est primordial que le moteur soit chaud et à un régime supérieur au ralenti (au-dessus de 1400 tr/min est le mieux) pour que la régénération active soit réussie !

Régénération semi-automatique

Lorsque le filtre à particules diesel est saturé, un message s'affiche à l'écran de visualisation pour indiquer qu'il est temps de lancer une régénération, voir page 120.

La régénération démarre automatiquement après une minute, sauf annulation par l'opérateur.

Appuyer sur la partie basse du bouton pour annuler la régénération.

Contacteur à 2 positions :

- Partie haute du contacteur en position enfoncée = lancement de la régénération.
- Partie basse du contacteur en position enfoncée = annulation de la régénération.



Régénération manuelle (équipement optionnel)

NOTE!

Si la machine est équipée de la régénération manuelle, elle doit systématiquement être lancée par appui sur la partie haute du contacteur.

7 Essuie-glace et lave-glace, lunette arrière

NOTE!

Il n'est pas obligatoire que l'essuie-glace avant soit actif pour que le lavage et l'essuyage soient possibles.

Contacteur à 2 positions :

- Partie haute du contacteur en position enfoncée = marche
- Partie basse du contacteur en position enfoncée = arrêt

Pour le réservoir de liquide de lave-glace, voir page 230.



8 Projecteurs principaux

Contacteur à 3 positions :

- Partie haute du contacteur en position enfoncée = projecteurs principaux allumés.
- Contacteur en position centrale = feux de stationnement et éclairage des instruments allumés.
- Partie basse du contacteur en position enfoncée = feux éteints.

NOTE!

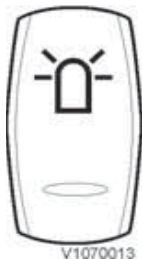
Pour pouvoir allumer les projecteurs de travail, il faut d'abord allumer les projecteurs principaux.

8 Projecteurs, feux de jour (équipement optionnel)

Contacteur à 3 positions :

- Partie haute du contacteur en position enfoncée = projecteurs principaux allumés.
- Contacteur en position intermédiaire = feux éteints.
- Partie basse du contacteur en position enfoncée = AUTO.

- Contact mis : Feux de stationnement et éclairage des instruments allumés.
- Moteur en marche : Feux de jour allumés.



V1070013

9 Gyrophare (équipement optionnel)

Contacteur à 2 positions :

- Partie haute du contacteur en position enfoncée = gyrophare allumé.
- Partie basse du contacteur en position enfoncée = gyrophare éteint.



V1157032

10 Alarme de recul (équipement optionnel)

Contacteur à 2 positions :

- Partie haute du contacteur en position enfoncée = alarme de recul active.
- Partie basse du contacteur en position enfoncée = alarme de recul inactive.



V1070015

11 Rétroviseurs à dégivrage électrique (équipement optionnel)

Contacteur à 2 positions :

- Partie haute du contacteur en position enfoncée = chauffage électrique actif.
- Partie basse du contacteur en position enfoncée = chauffage électrique inactif.



V1082304

12 Porte-outil arrière basculable (équipement optionnel)

Contacteur à 2 positions :

- Partie haute du contacteur en position enfoncée = fonction de basculement active.
- Partie basse du contacteur en position enfoncée = fonction de basculement inactive.



V1083381

13 Utilisation avec fourche de levage/ Protection contre la rupture de flexible (équipement optionnel)

Contacteur à 2 positions :

- Contacteur, partie haute en position enfoncée = Utilisation avec fourche de levage / Protection contre la rupture de flexible active.
- Contacteur, partie basse en position enfoncée = Utilisation avec fourche de levage / Protection contre la rupture de flexible inactive.

La fonction fourche de levage/Protection contre la rupture de flexible est un système de sécurité qui

interdit la descente incontrôlée de la charge en cas de rupture de flexible pendant le levage.

NOTE!

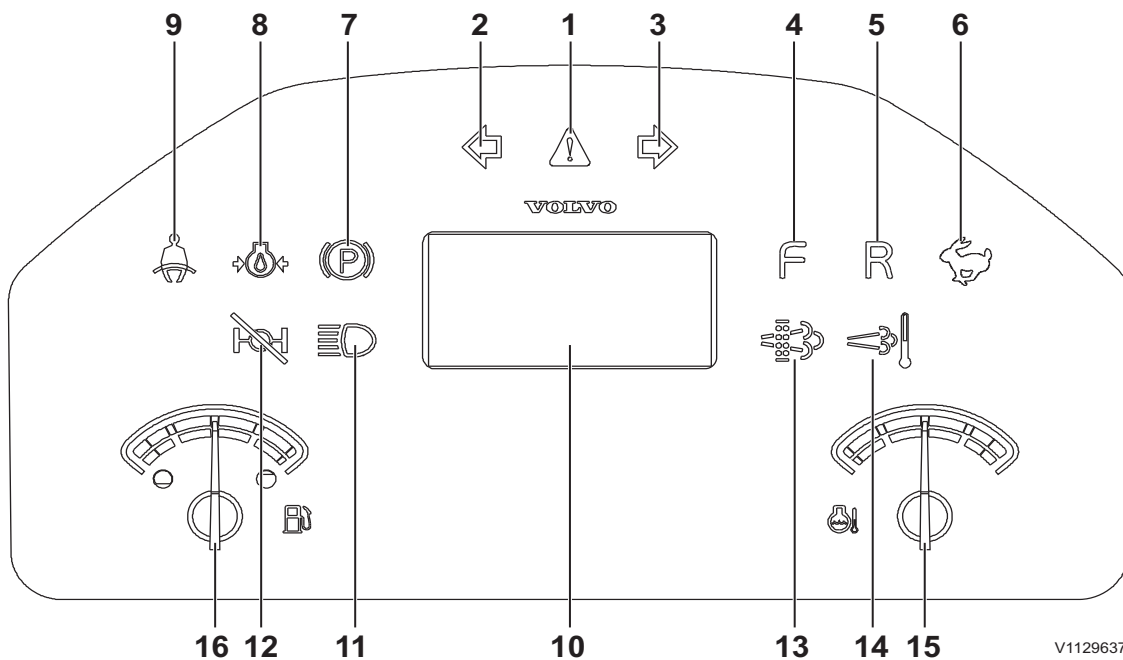
Si le circuit hydraulique a besoin d'être purgé de sa pression, il faut désactiver la fonction (partie basse du contacteur en position enfoncée), voir page 157.

14 Panneau d'information

Le panneau d'information affiche les renseignements liés à l'utilisation de la machine et les messages véhicule. Il est également possible de procéder à certains réglages avec le clavier.

Lorsque la clé de contact est mise en position 1, un programme de test se déroule pour vérifier le système ; tous les témoins indicateurs s'allument pendant deux secondes, et les aiguilles des cadrans s'animent pour indiquer le niveau de carburant et la température.

Si la machine est équipée d'un dispositif antivol, l'écran d'information affiche une invite à taper le code, voir page 48. Après que le code correct ait été composé, le programme de test démarre.



1	Témoin d'alerte principal (rouge)
2	Témoin de clignotant, gauche (vert)
3	Témoin de clignotant, droit (vert)
4	Témoin de marche avant (vert)

Tableaux de bord
Tableau de bord, avant

45

5	Témoin de marche arrière (vert)
6	Vitesse rapide (vert)
7	Frein de stationnement serré (rouge)
8	Basse pression d'huile moteur (rouge)
9	Ceinture de sécurité non attachée (rouge)
10	Écran d'information
11	Feux de route (bleu)
12	Blocage de différentiel actif (ambre)
13	Régénération (ambre) (uniquement sur moteur modèle D3.3H)
14	Haute température d'échappement (ambre) (uniquement sur moteur modèle D3.3H)
15	Température du liquide de refroidissement
16	Niveau de carburant



1 Alarme centralisée (rouge)

Ce témoin clignote en cas de mauvais fonctionnement ou de problème. Un message d'alerte est affiché au panneau d'information. Le signal sonore se déclenche et ne s'arrête pas tant que la mesure requise n'a pas été prise.



2 Clignotant gauche

Le témoin clignote en même temps que les indicateurs de direction du côté gauche. Un clignotement irrégulier indique que l'ampoule est défectueuse, et doit être remplacée.



3 Clignotant droit

Le témoin clignote en même temps que les indicateurs de direction du côté droit. Un clignotement irrégulier indique que l'ampoule est défectueuse, et doit être remplacée.



4 Témoin de marche avant (ambre)

Le témoin est allumé lorsque la marche avant est sélectionnée.



5 Témoin de marche arrière (ambre)

Le témoin est allumé lorsque la marche arrière est sélectionnée.



6 Vitesse rapide

Le témoin est allumé lorsque que la machine est en gamme rapide.



7 Frein de stationnement serré

Ce témoin indique que le frein de stationnement est serré.

Le signal sonore se déclenche et un message d'alerte s'affiche au panneau d'information si un rapport de marche est sélectionné.



8 Basse pression d'huile moteur (rouge)

Ce témoin est allumé lorsque la pression d'huile moteur est trop basse.

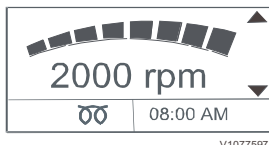
Le signal sonore se déclenche et ne s'arrête pas tant que la mesure requise n'a pas été prise.



9 Ceinture de sécurité non attachée (rouge)

Le témoin est allumé lorsque la ceinture de sécurité n'est pas attachée (fonction optionnelle).

Le signal sonore se déclenche si un sens de marche est sélectionné (fonction optionnelle).



10 Écran d'information

Outre les messages d'alerte, l'écran d'information affiche la séquence de démarrage, les informations liées à l'utilisation de la machine et les réglages.



11 Feux de route

Le témoin est allumé lorsque les projecteurs sont en feux de route.



12 Blocage de différentiel engagé

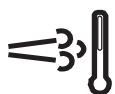
Le témoin s'allume lorsque le blocage de différentiel est engagé.



V1083505

13 Régénération (uniquement sur moteur modèle D3.3H)

Le témoin est allumé lorsque le filtre à particules diesel est saturé et qu'il est temps de lancer une régénération, voir page 120.



V1083542

14 Haute température d'échappement (uniquement sur moteur modèle D3.3H)

Le témoin est allumé lorsque la régénération du filtre à particules diesel est en cours, pour indiquer que la température des gaz d'échappement au conduit de sortie est supérieure à la normale.

Tableaux de bord
Tableau de bord, avant

47



15 Température du liquide de refroidissement

Si l'aiguille monte jusqu'en zone rouge, le témoin d'alerte s'allume à droite du thermomètre.

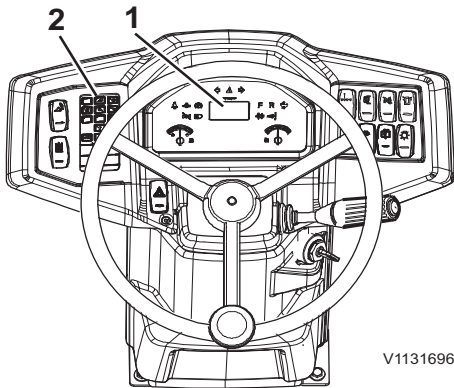
Laissez le moteur tourner au ralenti lent pendant quelques minutes. Si l'aiguille reste dans la zone rouge, arrêter le moteur et en rechercher la cause. Le signal sonore se déclenche si un rapport de marche est sélectionné et un message d'alerte s'affiche au panneau d'information.



16 Niveau de carburant

Lorsque l'aiguille indique que le réservoir est presque vide, le témoin d'alerte s'allume à gauche de la jauge et un message s'affiche au panneau d'information. Il faut faire le plein en carburant de la machine dès que possible pour éviter que de l'air n'entre dans le circuit.

Réservoir de carburant, contenance : 84 litres (22 US gal)



V1131696

Écran d'information

- 1 Écran d'information
- 2 Clavier

Unité d'affichage

NOTE!

Éviter d'endommager la machine en appliquant les bonnes procédures. Lire attentivement cette section, assimiler les instructions et se familiariser avec le tableau de bord avant d'essayer d'utiliser la machine.

L'écran d'affichage est composé de deux éléments :

- 1 = l'écran d'information (interface principale et sous-parties)
- 2 = le clavier (bouton ESC [Échap], flèches vers le haut et le bas, et bouton SELECT)

Séquence de démarrage

Lorsque le contact est en position de démarrage, les témoins du tableau de bord s'allument et le signal sonore retentit quelques secondes (test). S'assurer que tous les témoins fonctionnent. Après ce contrôle, l'interface principale (affichant le régime moteur) apparaît. Si le système antivol est actif, l'écran correspondant s'affiche pour permettre la saisie du code PIN. Voir ci-dessous.

Système antivol (équipement en option)

Écran de saisie du code

Saisir le code avec les boutons (0–9) du clavier, puis confirmer avec SELECT. Une fois le code correct saisi, l'interface principale est affichée.

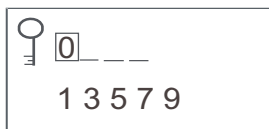
Écran du code à cinq chiffres

Après trois erreurs de saisie du code, un code à cinq chiffres est affiché. Noter le code et contacter votre concessionnaire Volvo.

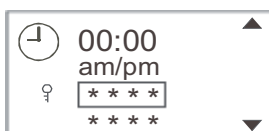
Changement du code secondaire



V1077668



V1077669



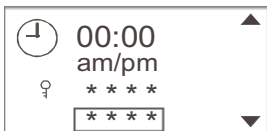
V1077670

Appuyer sur SELECT lorsque l'interface principale est affichée. À l'aide du bouton SELECT, sélectionner la première ligne qui comporte le symbole d'une clé. L'écran de changement du code est alors affiché.

Tableaux de bord Unité d'affichage 49



V1077672



V1077673

Saisir l'ancien code secondaire. Appuyer sur SELECT. Saisir le nouveau code et appuyer sur SELECT. Saisir de nouveau le code et appuyer sur SELECT.

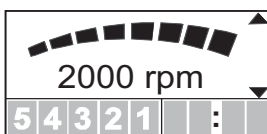
- Si l'ancien code est correct et que le nouveau code est correctement saisi à deux reprises, un écran de confirmation apparaît pendant deux secondes.
- Si l'ancien ou le nouveau code n'est pas correct, l'écran de changement du code apparaît de nouveau.
- L'ancien et le nouveau codes ne peuvent pas être identiques.

Changement du code primaire

Appuyer sur SELECT lorsque l'interface principale est affichée. Sélectionner la deuxième ligne à l'aide des flèches et appuyer sur SELECT. L'écran de changement du code est alors affiché.

Saisir l'ancien code primaire. Appuyer sur SELECT. Saisir le nouveau code et appuyer sur SELECT. Saisir de nouveau le code et appuyer sur SELECT.

- Si l'ancien code est correct et que le nouveau code est correctement saisi à deux reprises, un écran de confirmation apparaît pendant deux secondes.
- Si l'ancien ou le nouveau code n'est pas correct, l'écran de changement du code apparaît de nouveau.
- L'ancien et le nouveau codes ne peuvent pas être identiques.



V1132306

Interface principale

L'interface principale est divisée en trois parties :

- La partie supérieure indique le régime du moteur.
- La partie en bas à gauche affiche les symboles, conformément à la description du tableau ci-dessous.
- La partie en bas à droite indique l'heure.






NOTE!

L'interface principale affiche toujours le régime moteur et est toujours accessible en appuyant plusieurs fois sur le bouton ESC.

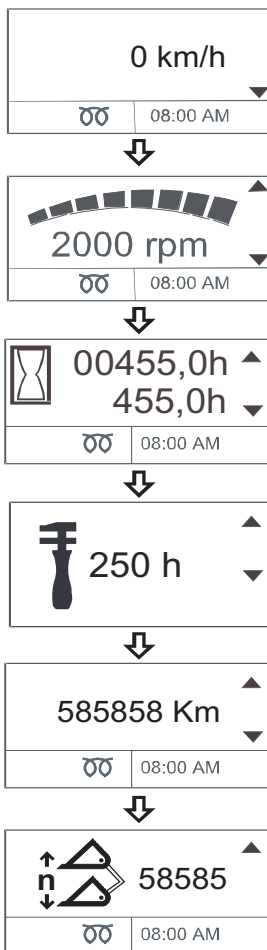
NOTE!

Concernant les symboles de la régénération à l'écran, voir page 120.

50 Tableaux de bord
Unité d'affichage

type	Nom du symbole	Symbole	Actif
1	Préchauffage moteur	 V1176101	Actif lorsque le préchauffage est en cours ou demandé.
2	Bac à enveloppes	 V1176105	Actif lorsque l'opérateur doit être informé d'un défaut enregistré dans le mode Service.
3	Inversion ventilateur active	 V1176102	Actif lorsque l'inversion du ventilateur est en marche.
4	Suspension de flèche	 V1176103	Actif lorsque la fonction de suspension de flèche est activée.
5	Entretien	 V1176104	Actif lorsqu'un entretien est nécessaire.

Des symboles de contrôle peuvent s'allumer si le système détecte un événement nécessitant une action. Voir « Symboles de contrôle » aux pages suivantes.



V1131701

Sous-parties

Depuis l'interface principale (qui montre le régime moteur), plusieurs sous-parties sont accessibles en appuyant sur la flèche montante ou la flèche descendante du clavier. Lorsque la sous-partie souhaitée apparaît, appuyer sur le bouton SELECT du clavier pour entrer dans le réglage de la fonction (écran de réglage).

Vitesse de la machine (équipement optionnel)

Appuyer sur la flèche montante depuis l'interface principale pour afficher la vitesse de la machine en km/h ou en mph, selon le marché.

Nombre d'heures totales et quotidiennes de fonctionnement de la machine

Appuyer sur la flèche descendante depuis l'interface principale, pour afficher le nombre d'heures totales de fonctionnement de la machine (valeur du haut) et le nombre d'heures de fonctionnement du jour (valeur du bas, depuis la dernière remise à zéro). Appuyer quelques secondes sur le bouton SELECT pour réinitialiser les heures de fonctionnement pour la journée.

Nombre d'heures de fonctionnement de la machine avant entretien

Appuyer sur la flèche descendante depuis cet écran pour faire apparaître le nombre d'heures restantes avant le prochain entretien.

Distance totale parcourue par la machine (équipement optionnel)

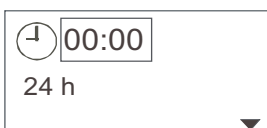
Appuyer sur la flèche descendante depuis cet écran pour afficher la distance totale parcourue par la machine en km ou en miles, selon le marché.

Nombre de godets (équipement optionnel)

Appuyer sur la flèche descendante depuis cet écran pour afficher le nombre de cycles complets effectués avec le godet (depuis la dernière remise à zéro).

Réglage de l'heure

Appuyer sur le bouton SELECT pour faire apparaître l'écran de réglage qui permet de modifier l'heure.



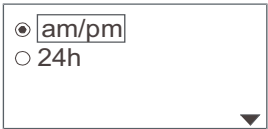
V1077637

Tableaux de bord 52 Unité d'affichage



V1077638

Régler l'heure à l'aide des flèches puis appuyer sur le bouton SELECT pour passer à la position suivante. Appuyer sur le bouton ESC pour revenir à la position précédente.



V1077639

L'heure peut être affichée au format 12 ou 24 heures. Appuyer sur la flèche montante ou la flèche descendante pour choisir le format. Appuyer sur le bouton SELECT pour enregistrer le réglage.

Symboles de contrôle sur l'écran

Les symboles de contrôle sont entourés d'un carré en traits pointillés.

Lorsque ce type de message apparaît, le signal sonore retentit quatre fois. Appuyer sur le bouton ESC pour faire disparaître le message. Le message apparaîtra à nouveau au prochain démarrage de la machine (à moins que le défaut qu'il signalait n'ait été corrigé).



V1093158

Niveau de carburant bas

Ce symbole apparaît lorsque le niveau de carburant est bas (10 % du volume total du réservoir). Remplir au maximum le réservoir pour éviter que de l'air n'entre dans le circuit d'alimentation en carburant, ce qui pourrait causer un arrêt soudain de la machine.



V1177123

Dysfonctionnement du préchauffage

Ce symbole apparaît en cas de défaut de préchauffage. Arrêter le moteur et en rechercher la cause. Au besoin, prendre contact avec un atelier agréé Volvo.

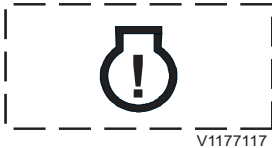


V1177125

Température élevée du liquide de refroidissement moteur

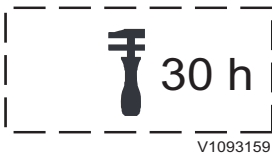
Ce symbole apparaît lorsque la température du liquide de refroidissement est trop élevée. Arrêter le moteur et en rechercher la cause. Au besoin, prendre contact avec un atelier agréé Volvo. Laisser le moteur refroidir avant d'accéder au compartiment moteur. Tourner la clé de contact sur la position II. L'indicateur de température du liquide de refroidissement du moteur doit montrer une température

relativement basse. Contrôler le niveau de liquide de refroidissement et vérifier que le radiateur est propre.



Panne moteur

Ce symbole apparaît en cas de dysfonctionnement général du moteur. Prendre contact avec un atelier agréé Volvo.



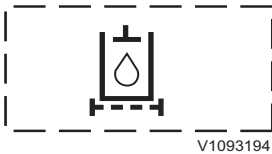
Temps restant jusqu'au prochain entretien

Le symbole et les heures indiquent le temps restant avant le prochain entretien. Pour confirmer, appuyer sur ESC. Ce symbole apparaît dans l'angle inférieur gauche de l'interface principale.



Contrôle du porte-outil (équipement optionnel)

Ce symbole apparaît lorsque l'outil est verrouillé sur le porte-outil (soit, lorsque l'interrupteur pour déverrouiller l'outil est relâché). Vérifier que l'outil est correctement monté et appuyer sur ESC pour confirmer.



Filtre à huile hydraulique colmaté

Ce symbole apparaît lorsque le filtre à huile hydraulique est obstrué.

NOTE!

S'il apparaît après que la machine ait atteint sa température de fonctionnement normale, le filtre doit être remplacé. Prendre contact avec un atelier agréé par Volvo.



Colmatage du filtre à air du moteur

Ce symbole apparaît lorsque le filtre à air du moteur est colmaté. Réduire le régime moteur au minimum. Nettoyer le préfiltre du filtre à air, voir page 215. Si le filtre doit être remplacé, prendre contact avec un atelier agréé par Volvo.



Température de l'huile hydraulique basse

Ce symbole apparaît lorsque la température de l'huile hydraulique est basse. Préchauffer le moteur avant d'utiliser la machine.

54 Tableaux de bord Unité d'affichage



Température de l'huile hydraulique excessive

Ce symbole apparaît lorsque la température de l'huile hydraulique est trop élevée. Contrôler que le ventilateur fonctionne correctement. Arrêter le moteur, vérifier le niveau d'huile et rechercher la cause. Au besoin, prendre contact avec un atelier agréé Volvo.

NOTE!

Vérifier qu'aucun levier ne soit en position de maintien (ce qui entraîne un réchauffement rapide de l'huile).



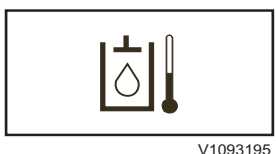
Arrêt automatique du moteur (équipement optionnel)

Le symbole affiche le nombre de secondes restant avant l'arrêt du moteur (décompte de 60 à 0 seconde).

Symboles d'avertissement sur l'écran

Les symboles d'avertissement sont entourés d'un carré en trait plein.

Lorsque ce type de message apparaît, le témoin d'avertissement central s'allume, le signal sonore retentit et le symbole correspondant s'active sur l'écran (s'il existe un symbole pour l'avertissement en question). Appuyer sur le bouton ESC une fois pour arrêter le signal sonore (le symbole lumineux reste actif, lui). Appuyer sur le bouton ESC une seconde fois pour éteindre le symbole lumineux. Le témoin d'avertissement central reste actif jusqu'à ce que la cause du déclenchement de l'avertissement soit résolue.



Température de l'huile hydraulique excessive

Ce symbole apparaît lorsque la température de l'huile hydraulique est trop élevée. Contrôler que le ventilateur fonctionne correctement. Arrêter le moteur, vérifier le niveau d'huile et rechercher la cause. Au besoin, prendre contact avec un atelier agréé Volvo.

NOTE!

Vérifier qu'aucun levier ne soit en position de maintien (ce qui entraîne un réchauffement rapide de l'huile).



V1077659

Problème au niveau de la charge de la batterie

Ce symbole apparaît lorsque la batterie n'est plus en charge ou lorsque la tension du système est trop basse. En rechercher la cause. Au besoin, prendre contact avec un atelier agréé Volvo.



V1177120

Panne préchauf.

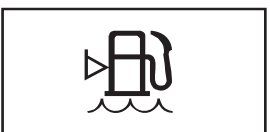
Ce symbole apparaît en cas de défaut de préchauffage. Arrêter le moteur et en rechercher la cause. Au besoin, prendre contact avec un atelier agréé Volvo.



V1096363

Température élevée du liquide de refroidissement moteur

Ce symbole apparaît lorsque la température du liquide de refroidissement est trop élevée. Arrêter le moteur et en rechercher la cause. Au besoin, prendre contact avec un atelier agréé Volvo. Laisser le moteur refroidir avant d'accéder au compartiment moteur. Tourner la clé de contact sur la position II. L'indicateur de température du liquide de refroidissement du moteur doit montrer une température relativement basse. Contrôler le niveau de liquide de refroidissement et vérifier que le radiateur est propre.



V1177205

Eau dans le carburant

Ce symbole apparaît lorsque de l'eau est détectée dans le carburant. Vidanger la cuve de décantation, voir page 213.



V1077655

Défaillance de l'ordinateur

Ce symbole apparaît en cas de défaut de communication entre les unités de commande. Contacter un atelier agréé par Volvo.



V10931 96

Surrégime moteur / vitesse excessive de la machine

Ce symbole apparaît lorsque le régime ou la vitesse de la machine est trop élevée. Relâcher l'accélérateur pour réduire le régime moteur et utiliser les freins, si besoin est.



V10931 98

Porte-outil (prêt pour la connexion / déconnexion de l'outil) (équipement optionnel)

Ce symbole apparaît lorsque le porte-outil est prêt pour connecter ou déconnecter l'outil (tant que la partie basse de l'interrupteur pour déverrouiller l'outil est enfoncée, les goupilles de verrouillage peuvent être retirées/insérées).



V1077656

Pression d'huile moteur basse

Ce symbole apparaît lorsque la pression de l'huile moteur est trop basse. Arrêter le moteur et en rechercher la cause. Au besoin, prendre contact avec un atelier agréé Volvo.

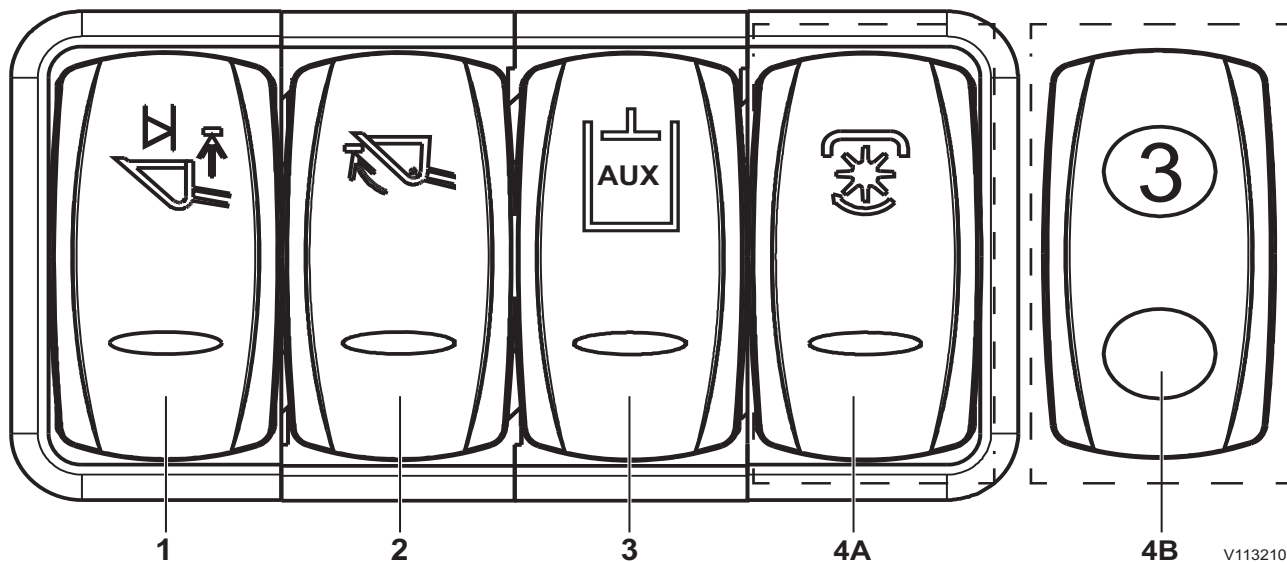


V1177118

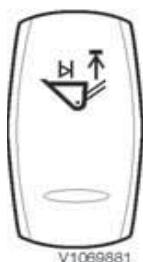
Panne moteur

Ce symbole apparaît en cas de dysfonctionnement général du moteur. Prendre contact avec un atelier agréé Volvo.

Tableau de bord, latéral



1	Levage automatique (automatique de levage) (équipement optionnel)
2	Basculement automatique (automatique de godet) (équipement optionnel)
3	Hydraulique auxiliaire à haut débit (équipement optionnel)
4A	Pompe à eau pour balayeuse (équipement optionnel)
4B	Témoin indicateur de l'hydraulique auxiliaire (équipement optionnel)



V1069881

1. Levage automatique (automatique de levage) (équipement optionnel)

Cette fonction, conjointement au basculement automatique (automatique de godet), commande l'arrêt automatique de l'outil à des positions prédéfinies. Cela permettra des temps de cycle plus courts et une usure moindre. Le capteur est réglable en position pour permettre d'ajuster la hauteur de levage à laquelle la flèche s'arrête en mode de levage automatique, voir 72.

NOTE!

Le fonctionnement automatique peut être arrêté en déplaçant le levier de commande en position neutre ou en désactivant l'interrupteur de la fonction concernée.

Contacteur à 3 positions :

- Partie supérieure de l'interrupteur enfoncée = fonction de maintien (détente) activée.
- Interrupteur en position centrale = levage automatique activé.



- Contacteur, partie basse en position enfoncée = fonction de maintien (détente) de la position de levage inactive / automatique de levage inactif.

NOTE!

Il est possible d'ajuster la hauteur de levage de l'automatique de levage en modifiant la position du support du capteur, voir page 72.

2. Basculement automatique (automatique de godet) (équipement optionnel)

NOTE!

La fonction est de série sur les machines à articulation TP.

Contacteur à 2 positions :

- Contacteur, partie haute en position enfoncée = Ajustement de la position de basculement / automatique de godet actif.
- Contacteur, partie basse en position enfoncée = Fonction de maintien (détente) de la position de basculement / automatique de godet inactive.

NOTE!

Il est possible d'ajuster la position de basculement automatique en modifiant la position du support du capteur, voir page 70.



3. Hydraulique auxiliaire à haut débit (équipement optionnel)

Cette fonction est à utiliser normalement lorsqu'on travaille avec un outil nécessitant un fort débit hydraulique, comme un équipement de rabotage par exemple.

Contacteur à 2 positions :

- Contacteur, partie haute en position enfoncée = Hydraulique auxiliaire à haut débit active.
- Contacteur, partie basse en position enfoncée = Hydraulique auxiliaire à haut débit inactive.

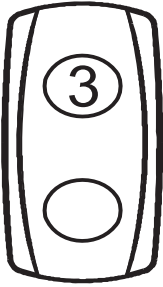
4A. Pompe à eau pour balayeuse (équipement optionnel)

Cette fonction est à utiliser normalement pour balayer la chaussée sous conditions de poussière.

Contacteur à 2 positions :

- Contacteur, partie haute en position enfoncée = pompe à eau active.
- Contacteur, partie basse en position enfoncée = pompe à eau inactive.





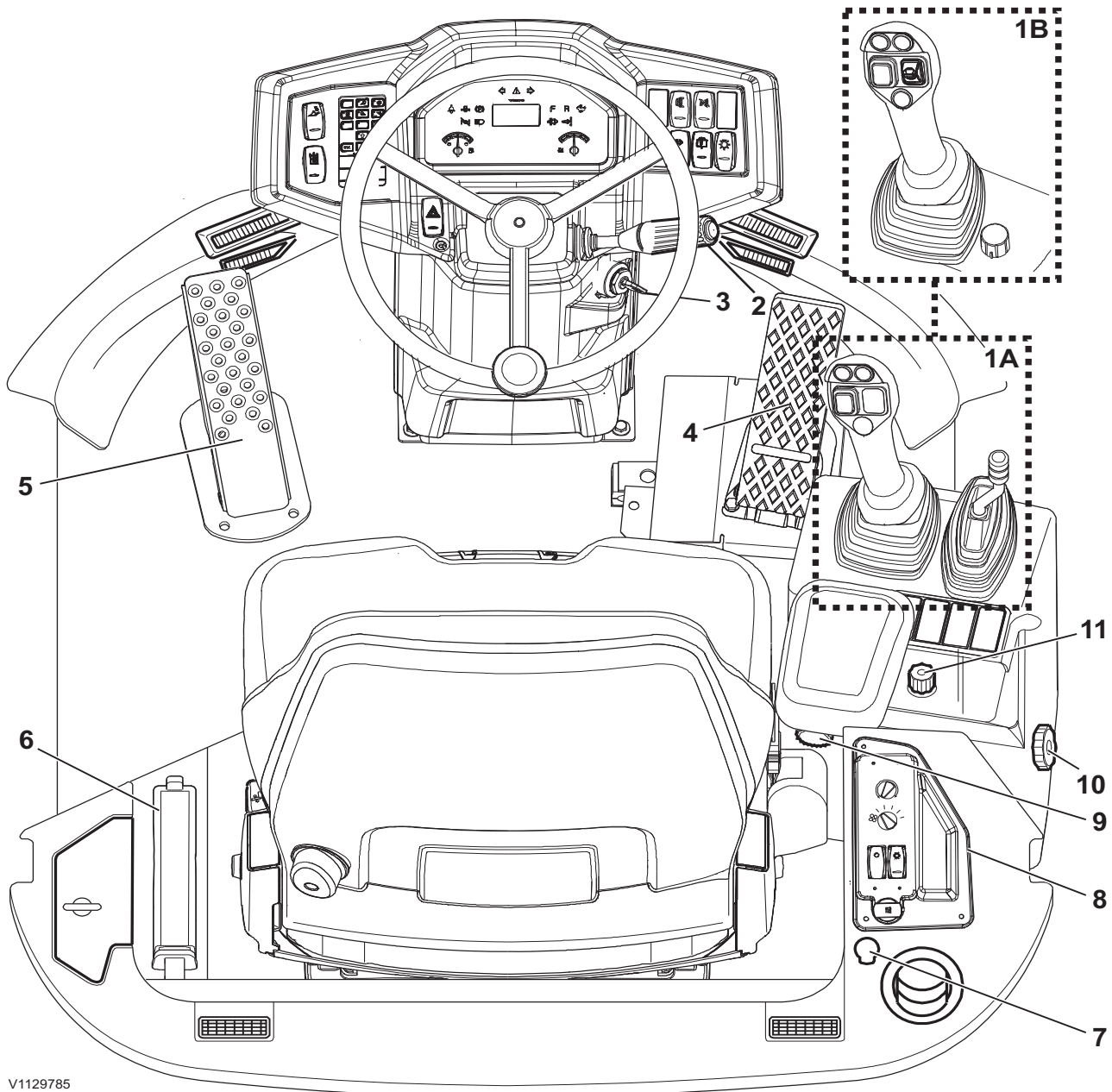
V1177915

4B. Témoin indicateur de l'hydraulique auxiliaire (équipement optionnel)

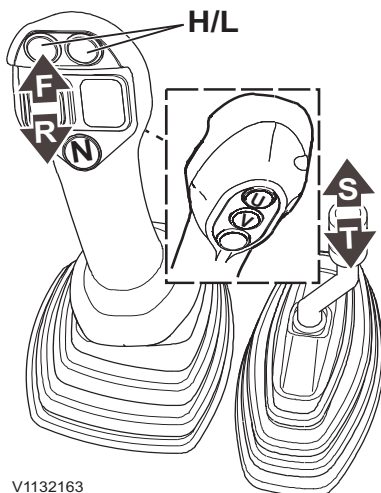
Témoin :

- Le témoin indicateur est allumé lorsque la 3ème fonction hydraulique est enclenchée.
- Le témoin indicateur est éteint lorsque la 4ème fonction hydraulique est enclenchée. Ce choix reste valide jusqu'à ce que la 3ème fonction hydraulique soit réenclenchée, ou jusqu'à ce que le moteur soit arrêté.

Autres commandes Commandes



1	1A: Commande à simple levier avec levier Aux (de série) 1B: Commande à simple levier avec fonctions hydrauliques Aux intégrées (équipement optionnel)	7	Prise 12V
2	Sélecteur multifonctions (sélecteur d'éclairage / clignotants / avertisseur sonore / essuie-lave-glace de pare-brise)	8	Chauffage et ventilation à commande mécanique
3	Volant de direction, réglage	9	Accoudoir, réglage
4	Pédale de traction / Pédale accélérateur	10	Support de levier, réglage
5	Pédale d'approche/freinage	11	Commande d'approche manuelle (équipement optionnel) Disponible pour commande à levier simple et double
6	Levier de frein de stationnement		



V1132163

1A Commande à simple levier avec levier Aux

Sélection du sens de marche

Avant : Appuyer sur la partie haute du bouton pour la marche Avant (F).

Marche arrière : Appuyer sur la partie basse du bouton pour la marche Arrière (R).

NOTE!

Ralentir autant que possible la machine avant de changer de sens de marche.

NOTE!

Le sens de marche sélectionné (F = Avant ou R = Arrière) est indiqué à l'écran de visualisation du panneau d'information lorsque le frein de stationnement n'est pas serré, le levier de frein de stationnement est complètement relâché, et le témoin indicateur correspondant est éteint.

Point mort : Appuyer sur le bouton (N) pour mettre la transmission au point mort.

Sélection des rapports



Appuyer sur l'un ou l'autre des deux boutons en partie haute (H/L) pour changer entre les gammes rapide et lente.

NOTE!

Choisir la gamme lente pour rouler en pente, afin de maîtriser la vitesse de la machine.

NOTE!

Le pictogramme lapin est affiché à l'écran de visualisation lorsque la gamme rapide est sélectionnée.

NOTE!

Toujours s'assurer que le frein de stationnement est bien desserré et que le témoin indicateur correspondant est éteint. L'alerte centrale rouge s'allume et le signal sonore se déclenche si un sens de marche est sélectionné alors que le frein de stationnement est serré.

Commandes de verrouillage d'outil et d'hydraulique auxiliaire (levier Aux)

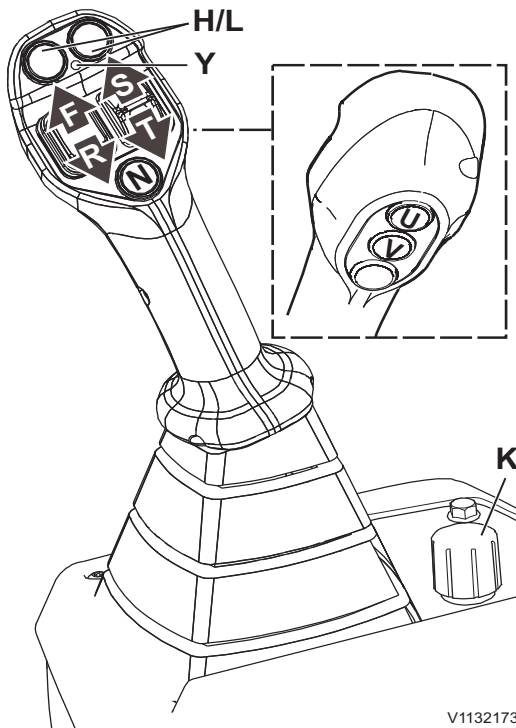
Position point mort : Non activé (centré par ressort)

S = Déverrouillage de l'outil, et utilisation de l'hydraulique auxiliaire

T = Verrouillage de l'outil, et utilisation de l'hydraulique auxiliaire (avec fonction de maintien)

NOTE!

Veiller à ne pas garder le levier en position de maintien pendant trop longtemps, car cela monte rapidement l'huile hydraulique en température.



1B Commande à simple levier avec fonctions hydrauliques Aux intégrées (équipement optionnel)

Sélection du sens de marche

Avant : Appuyer sur la partie haute du bouton pour la marche Avant (F).

Marche arrière : Appuyer sur la partie basse du bouton pour la marche Arrière (R).

NOTE!

Le sens de marche sélectionné (F = Avant ou R = Arrière) est indiqué à l'écran de visualisation du panneau d'information lorsque le frein de stationnement n'est pas serré, le levier de frein de stationnement est complètement relâché, et le témoin indicateur correspondant est éteint.

Point mort : Appuyer sur le bouton (N) pour mettre la transmission au point mort.

Sélection des rapports

Appuyer sur l'un ou l'autre des deux boutons en partie haute (H/L) pour changer entre les gammes rapide et lente.

NOTE!

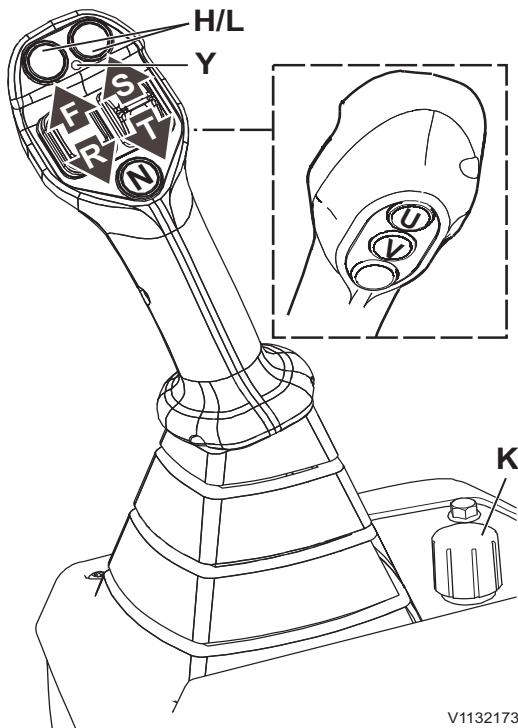
Choisir la gamme lente pour rouler en pente, afin de maîtriser la vitesse de la machine.

NOTE!

Le pictogramme lapin est affiché à l'écran de visualisation lorsque la gamme rapide est sélectionnée.

NOTE!

Toujours s'assurer que le frein de stationnement est bien desserré, la ceinture de sécurité attachée et le témoin indicateur correspondant éteint. L'alerte centrale rouge s'allume et le signal sonore se déclenche si un sens de marche est sélectionné alors que le frein de stationnement est serré. Pour en savoir plus, voir la fonction d'arrêt de la transmission. Voir page 86



Commandes de verrouillage d'outil et d'hydraulique auxiliaire (bouton de commande droit)

Position point mort : Inactif (le bouton de commande est rappelé en position centrale par un ressort)

S = Déverrouillage d'outil, et activation/utilisation de l'hydraulique auxiliaire dans le sens défini.

T = Verrouillage d'outil, et activation/utilisation de l'hydraulique auxiliaire dans le sens défini

NOTE!

Dans l'utilisation de l'hydraulique auxiliaire, le bouton de commande permet une commande proportionnelle. Plus l'action sur le bouton de commande l'éloigne de la position neutre, plus la vitesse de l'outil est élevée par rapport au débit d'huile.

Fonction de maintien : Bouton (U) enfoncé.

■ Activation :

- 1 Agir sur le bouton de commande pour l'amener à la position souhaitée et l'y maintenir.
- 2 Appuyer sur le bouton de maintien et tenir la position.
- 3 Relâcher le bouton de commande.
- 4 Relâcher le bouton de maintien. Le témoin indicateur à LED rouge (Y) s'allume à la poignée.

■ Désactivation : Appuyer sur le bouton de maintien en l'absence totale d'action sur le bouton de commande. En alternative, pousser simplement le bouton de commande indifféremment dans le sens S ou T. Le témoin indicateur à LED rouge (Y) s'éteint à la poignée.

NOTE!

La fonction de maintien ne doit pas servir à verrouiller ou déverrouiller l'outil.

NOTE!

Une fois la fonction de maintien activée, le bouton de commande revient en position centrale.

■ 4e fonction hydraulique : Bouton (V) enfoncé. La 4ème fonction hydraulique est utilisable tant que le bouton est en position enfoncée.

Bouton de réglage de débit pour le verrouillage d'outil et l'hydraulique auxiliaire (K)

Utiliser le bouton de réglage de débit d'huile (K) pour ajuster à la vitesse souhaitée la manœuvre

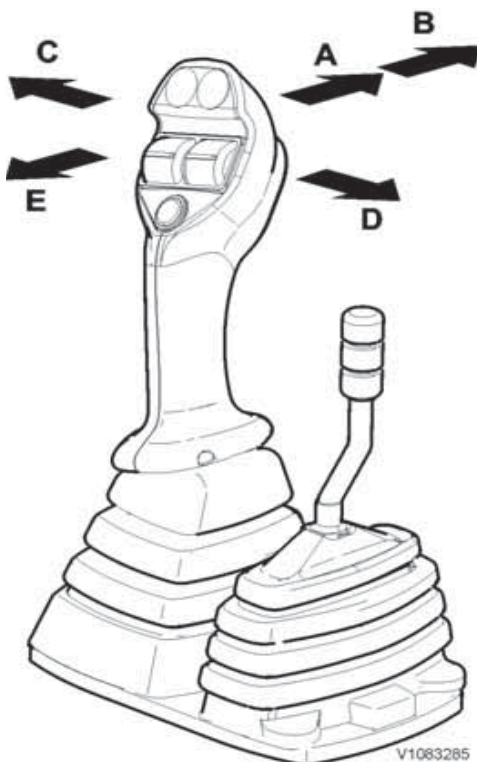
des fonctions d'outil pilotées par le bouton de commande droit.

Par exemple, lorsqu'on travaille avec un godet à pince, il est aisé d'ajuster le débit d'huile maximum. On utilise le bouton de commande (S - T) sur toute sa course pour commander l'outil avec précision.

NOTE!

Pour des raisons de sécurité, l'ajustement ne doit être effectué que lorsque le verrouillage d'outil ou l'hydraulique auxiliaire est actif.

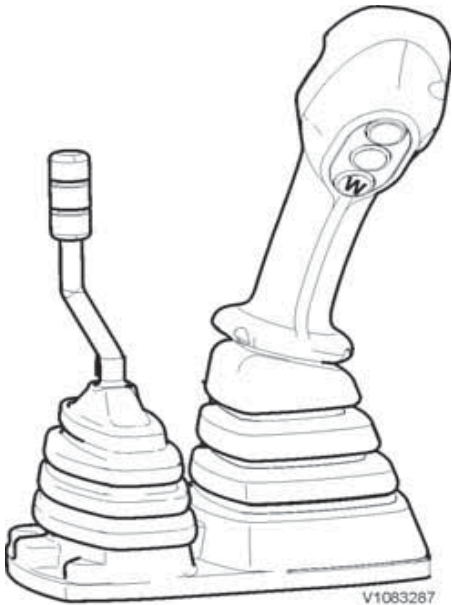
- 1 Tourner le bouton sur toute sa course à droite (sens horaire) pour régler au mini.
 - 2 Agir à pleine course sur le bouton de commande dans le sens S ou T et, en même temps, augmenter le débit d'huile en tournant le bouton dans le sens antihoraire.
- Réduction du débit d'huile jusqu'à zéro : Tourner le bouton dans le sens des aiguilles d'une montre.
 - Accroissement du débit d'huile jusqu'au maxi. : Tourner le bouton dans le sens contraire des aiguilles d'une montre.



Fonctions de chargeuse

Position point mort : Non activé (centré par ressort)

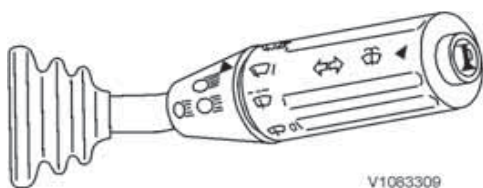
- A Descente
- B Position flottante (avec fonction de maintien)
- C Basculement arrière (avec fonction de maintien, voir page 57.)
- D Basculement avant
- E Levée (avec fonction de maintien, voir page 57.)



W Bouton de blocage de différentiel



Témoin de blocage de différentiel



V1083309

Fonction de blocage de différentiel

- Bouton W en position enfoncée = blocage de différentiel engagé sur essieu avant et essieu arrière.

Le témoin de blocage de différentiel s'allume lorsque la fonction est engagée.

AVIS

Si la machine s'est enlisée et que l'une des roues patine, cette roue doit être arrêtée avant d'engager le blocage du différentiel. On risque sinon d'endommager l'essieu moteur.

NOTE!

Au relâchement du bouton, il peut arriver que les blocages de différentiels ne débrayent pas immédiatement (par suite de frottements entre les organes en contact, causés par les couples différentiels). Dans ce cas, désactiver la traction et agir sur la direction pour permettre une réduction du couple et le débrayage des blocages de différentiels des essieux avant et arrière.

NOTE!

Le blocage de différentiel est à utiliser uniquement sur sol glissant. Sur sol adhérent, particulièrement pour tourner, le blocage de différentiel doit être débrayé.

2 Sélecteur multifonctions

Clignotants, avertisseur sonore

- Sélecteur vers l'avant = Clignotant gauche
- Sélecteur vers l'arrière = Clignotant droit
- Appui sur le bouton = Avertisseur


Phares

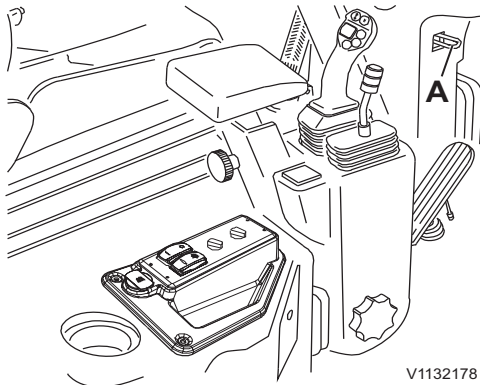
- Tirer le sélecteur vers le volant de direction = Feux de croisement/route

Système de lave-glace de pare-brise

- Pousser la bague en direction du volant de direction = Système de lave-glace de pare-brise

Essuie-glace de pare-brise (rotation du sélecteur)

- Position 0 = position de repos
- Position  = mode intermittent
- Position I = Essuie-glace de pare-brise, vitesse normale



A Levier de blocage

- Position I = Essuie-glace de pare-brise, vitesse rapide

3 Volant de direction, réglage

Réglage du volant de direction en inclinaison

NOTE!

Procéder aux réglages uniquement lorsque la machine est en stationnement, jamais pendant la marche ou l'exploitation.

- Appuyer sur le levier de blocage (A) pour régler le volant de direction en inclinaison.
- Relâcher le levier de blocage pour bloquer à l'inclinaison souhaitée.

NOTE!

Après réglage, contrôler que les dégagements autour des leviers de commande sont suffisants pour permettre leur manœuvre.

4 Pédale de traction / Pédale accélérateur

La pédale de traction sert à contrôler la vitesse de marche par le biais du régime moteur.

NOTE!

Lorsqu'on relâche complètement la pédale de traction pendant l'utilisation, la machine décélère jusqu'à l'arrêt complet.

5 Pédale d'approche/freinage

La pédale d'approche/freinage permet d'adapter la vitesse de marche de la chargeuse sur pneus à la situation du moment, quelle que soit la position de la pédale de traction.

Appuyer sur la pédale d'approche/freinage alors que la pédale de traction est en appui sur toute sa course (vitesse de levée du godet la plus rapide possible) permet d'abaisser la vitesse de marche au minimum (à l'approche d'un camion).

Freinage hydrostatique sans usure

La pédale d'approche/freinage met en œuvre un freinage hydrostatique via la transmission sur la première partie de sa course, sans entraîner d'usure des freins de service. Lorsque la pédale de frein est en appui plus loin dans sa course, les freins de service sont mobilisés.

68 **Autres commandes**
Commandes



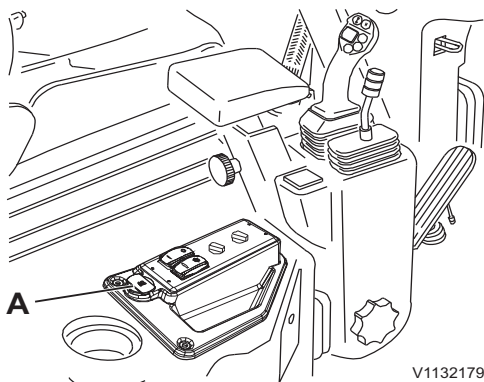
6 Levier de frein de stationnement

Le témoin indicateur s'allume quand le levier de frein de stationnement est tiré et quitte sa position basse.

NOTE!

Toujours s'assurer que la ceinture est attachée et le frein de stationnement desserré avant de choisir un rapport. Pour en savoir plus, voir la fonction d'arrêt de la transmission. Voir page 86

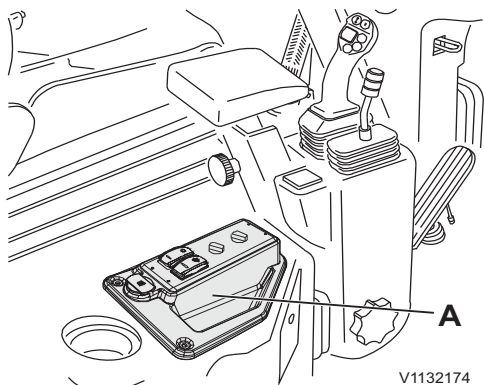
7 Prise 12 V



Prise 12V

8 Chauffage et ventilation à commande mécanique

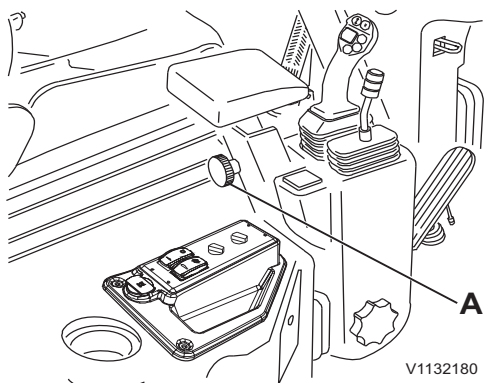
Pour plus d'informations, voir page 78.



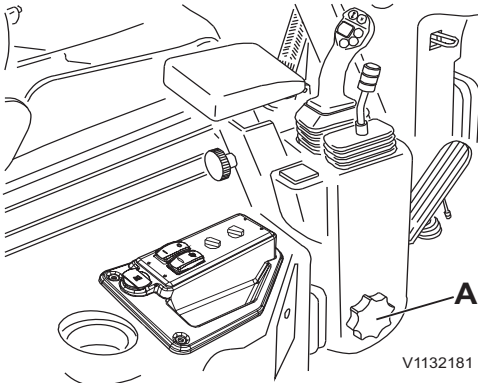
A Chauffage et ventilation à commande mécanique

9 Accoudoir, réglage

Tourner la molette de réglage dans le sens antihoraire pour régler l'accoudoir en hauteur. Tourner dans le sens horaire pour bloquer à la hauteur souhaitée.



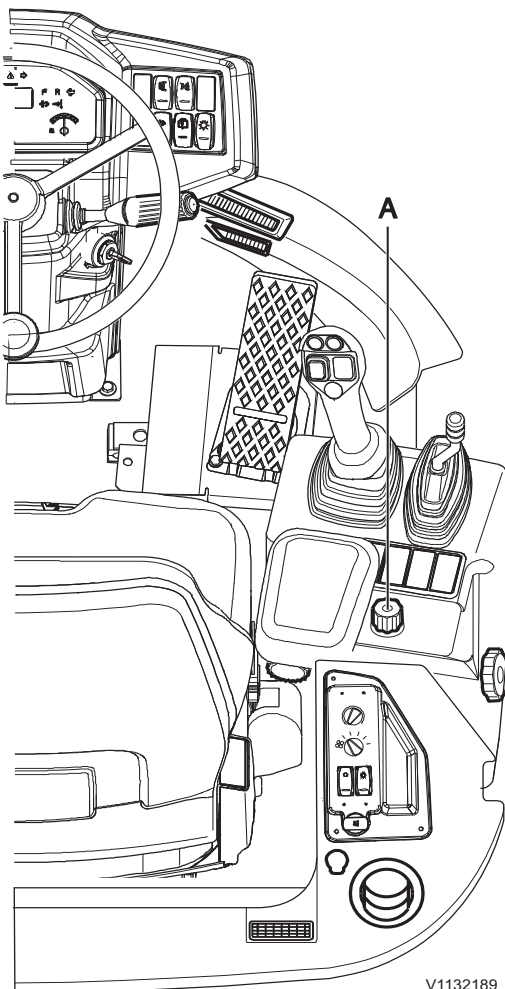
A Molette de réglage de l'accoudoir



A Molette de réglage du support de levier

10 Support de levier, réglage

Tourner la molette de réglage pour régler l'angle du support de levier.



11 Commande d'approche manuelle (équipement optionnel)

La commande d'approche manuelle (un bouton rotatif) permet d'adapter la vitesse de marche de la machine à l'application, indépendamment de la position de la pédale de traction.

Le bouton rotatif est situé en retrait du levier de commande des bras de levage et du godet.

- Tourner le bouton d'approche manuelle dans le sens antihoraire pour arrêter (ouvert = pas de traction).
- Ajuster le régime moteur avec la pédale de traction ou l'accélérateur à main, au régime souhaité.
- Choisir le sens de marche (Avant / Arrière).
- Tourner le bouton d'approche manuelle dans le sens horaire (fermé), jusqu'à obtenir la vitesse de marche souhaitée.

NOTE!

Pendant l'utilisation normale de la machine, le bouton d'approche manuelle doit être en position de pleine fermeture (tourné en butée dans le sens horaire) !

Utilisation de fourche de levage / rupture de flexible (équipement optionnel)

AVERTISSEMENT

Risque de pincement.

Un outil qui n'est pas sécurisé peut tomber et provoquer de graves blessures ou la mort.

Assurez-vous toujours que l'outil est correctement sécurisé en appuyant la partie avant de celui-ci sur le sol jusqu'à ce que la machine se soulève légèrement.

Le système Fonctionnement avec fourche de levage / Protection contre la rupture de flexibles est un système de sécurité qui évite la descente incontrôlée de la charge en cas de rupture de flexible pendant le levage (fourche - crochet de chargement).

- Interrupteur, partie supérieure enfoncée =
Fonctionnement avec fourche de levage /
Protection contre la rupture de flexibles activée.
- Interrupteur, partie inférieure enfoncée =
Fonctionnement avec fourche de levage /
Protection contre la rupture de flexibles
désactivée.



AVIS

L'abaissement ou le basculement vers l'avant n'est pas possible après que le moteur ait été arrêté et lorsque la clé est en position de marche (1).

- L'interrupteur de système hydraulique de travail/ verrouillage des commandes doit être en position de déverrouillage = partie inférieure de l'interrupteur enfoncée.

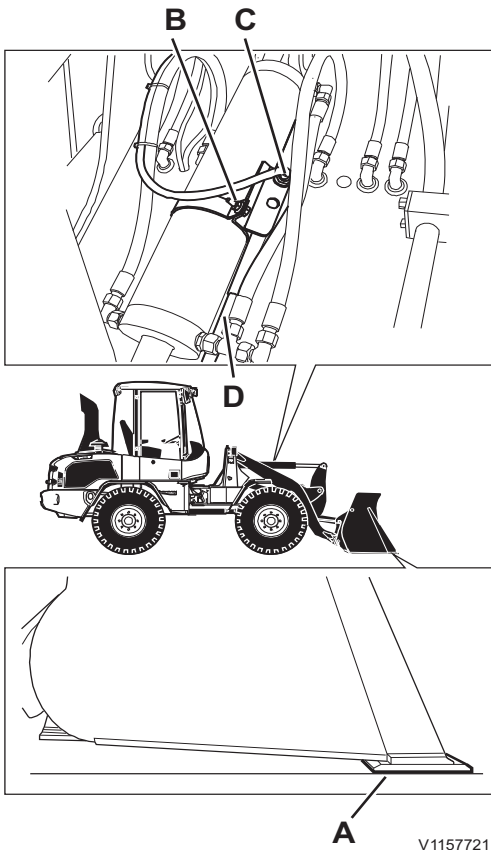
Avant de commencer l'entretien ou la réparation, assurez-vous que le moteur est arrêté et que la clé de contact est en position 1. Les commandes du système hydraulique de travail doivent être actionnées à plusieurs reprises jusqu'à la butée. Les travaux sur le système hydraulique ne doivent être effectués que par du personnel agréé.

Commande automatique de basculement

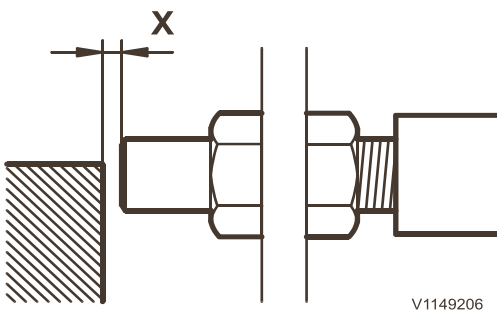
Le basculement automatique garantit que l'outil s'arrête automatiquement à la position définie lorsqu'il est basculé en arrière avec le levier en position verrouillée. Cela permet des temps de cycle plus courts et une usure moindre.

NOTE!

On peut utiliser et configurer le basculement automatique pour divers outils. Dans les instructions qui suivent, on utilise un godet et le basculement automatique (automatique de godet) est configuré pour intervenir lorsque la face inférieure de la lame de protection du godet est parallèle à la surface du sol. Cette configuration courante permet de faire absorber l'essentiel de l'usure par la lame de protection, ce qui préserve le reste du godet.



- A lame de protection, dessous à plat sur le sol
 B Écrou (de réglage des indicateurs de position en basculement)
 C Indicateurs de position en basculement
 D Aiguille d'indicateur



La distance (X) entre l'aiguille d'indicateur et le capteur doit être dans la plage 3–5 mm.

NOTE!

On peut régler les indicateurs de position de basculement pour un outil et le capteur pour un autre. S'il y a réglage des indicateurs de position de basculement, il faut toujours régler le capteur ensuite, car celui-ci a bougé lors du réglage des indicateurs de position de basculement !

Réglage

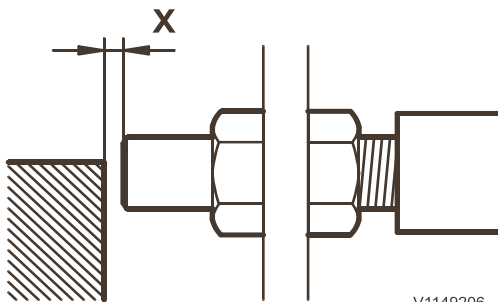
- 1 Positionner le godet de telle manière qu'il repose bien à plat sur le sol par le dessous de sa lame de protection (voir figure).



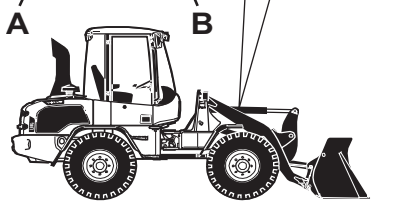
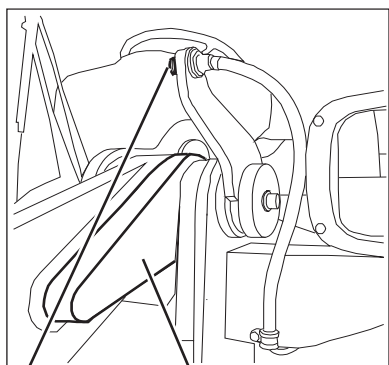
Basculement automatique (automatique de godet)

- 2 Arrêter le moteur, mais laisser la clé de contact en position de marche.
- 3 Contrôler que la distance entre le capteur et l'aiguille d'indicateur est dans la plage 3–5 mm. Dans le cas contraire, régler en desserrant l'un des écrous et en changeant le capteur de position pour corriger la distance, avec l'autre écrou. Serrer ensuite les deux écrous.
- 4 Si les indicateurs de position de basculement ont besoin d'un réglage, desserrer l'écrou et amener dans la position souhaitée. Serrer ensuite l'écrou.
- 5 Desserrer l'écrou de réglage du capteur et corriger la position de ce dernier de telle sorte que la diode électroluminescente à l'arrière du capteur ne soit pas allumée (position marquant exactement l'alignement du capteur avec l'extrémité de l'aiguille d'indicateur). Serrer ensuite l'écrou.
- 6 Activer le basculement automatique (automatique de godet) avec le contacteur.
- 7 Démarrer le moteur et lever le godet de manière à pouvoir le basculer vers l'avant (extérieur). Contrôler le réglage en basculant d'abord le godet un peu en avant puis en le basculant en arrière avec le levier en position verrouillée. Le godet doit alors basculer en arrière automatiquement et rester dans la position définie.
- 8 Abaisser le godet jusqu'au sol (sans le basculer) et contrôler qu'il repose toujours sur le sol bien à plat sur le dessous de sa lame de protection.

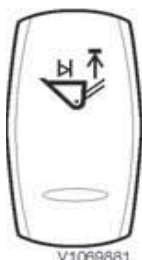
Commande automatique de levage



La distance (X) entre le bras de levage et le capteur doit être dans la plage 3–5 mm.



A Écrou
B Bras de levage (flèche)



Levage automatique (automatique de levage)

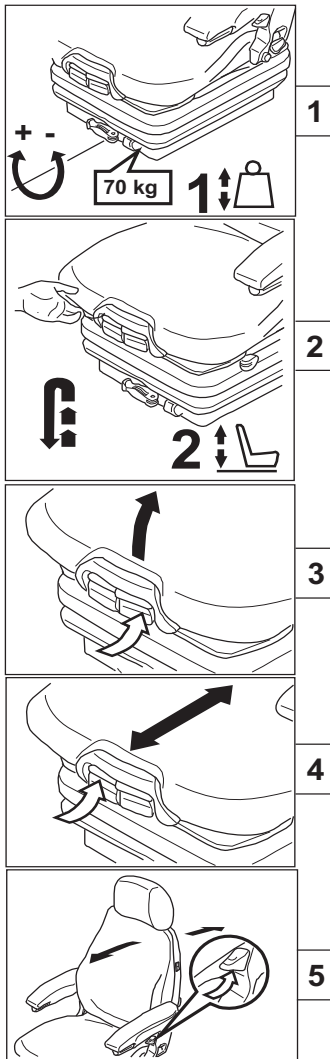
Le levage automatique (automatique de levage) garantit que l'outil s'arrête automatiquement à la position définie lorsqu'il est levé avec le levier en position verrouillée. Cela permet des temps de cycle plus courts et un travail plus facile.

Réglage

- 1 Lever l'outil à la position souhaitée.
- 2 Arrêter le moteur, mais laisser la clé de contact en position de marche.
- 3 Contrôler que la distance entre le capteur et le bras de levage est dans la plage 3–5 mm. Dans le cas contraire, régler en desserrant l'un des écrous et en changeant de position le capteur pour corriger la distance, avec l'autre écrou. Serrer ensuite les deux écrous.
- 4 Desserrer l'écrou de réglage du capteur et corriger la position de ce dernier de telle sorte que la diode électroluminescente à l'arrière du capteur ne soit pas allumée (position marquant exactement l'alignement du capteur avec le bord de la flèche). Serrer ensuite l'écrou.
- 5 Activer le levage automatique (automatique de levage) avec le contacteur.
- 6 Démarrer le moteur et abaisser légèrement l'outil. Contrôler le réglage en levant l'outil avec le levier en position arrière verrouillée. L'outil doit alors s'arrêter automatiquement dans la position définie.

Confort du conducteur

Siège conducteur



V1132211

Le siège conducteur est conforme à la norme EN ISO 7096. En bref, ceci signifie que le siège est conçu pour minimiser les vibrations au corps entier durant l'utilisation de la machine. La quantité de vibrations est soumise à différents facteurs, nombre d'entre eux n'étant pas relatifs à la conception de la machine, par exemple l'état du sol, la vitesse et les techniques d'utilisation. Notez les éléments suivants :

- Réglez le siège en fonction de votre poids et de votre stature.
- Conserver le sol en bon état sur le chantier.
- Adopter une technique de travail et une vitesse adaptées aux conditions existantes.

AVIS

Ne pas régler le siège conducteur quand la machine est en mouvement.

Un siège conducteur correctement réglé améliore le confort et la sécurité du conducteur. Un siège mal réglé peut entraîner des lésions. Les réglages pouvant être effectués sont :

- 1 **Réglages du poids** : tourner le levier jusqu'à ce que le poids du conducteur soit affiché.

NOTE!

Ne pas régler le siège tout en étant assis dessus.

- 2 **Réglage en hauteur** : soulevez le siège conducteur à la hauteur désirée jusqu'à ce qu'un déclic se fasse entendre. Lorsque le siège est arrivé à sa hauteur maximale, il revient à sa position la plus basse.
- 3 **Réglage de l'angle du coussin d'assise** : tirer la poignée gauche vers le haut et poussez vers le bas ou tirer vers le haut la partie avant du coussin d'assise pour régler à l'inclinaison souhaitée.

Autres commandes Confort du conducteur 75

- 4 **Réglage de la profondeur d'assise** : tirer la poignée droite vers le haut et avancer ou reculer l'assise de siège jusqu'à la position souhaitée.

NOTE!

Après le réglage longitudinal, la poignée de verrouillage doit se verrouiller en émettant un déclic audible. Il doit alors être impossible de déplacer le siège.

- 5 **Réglage du dossier** : soulevez le verrouillage et déplacez le dossier jusqu'à la position désirée. Relâchez ensuite le verrouillage.

NOTE!

Le dossier est poussé en avant par un ressort de rappel lorsque le bouton de verrouillage est tiré vers le haut.

NOTE!

Il ne doit pas être possible de régler en inclinaison le dossier une fois le bouton de verrouillage relâché.

Siège à suspension pneumatique (équipement optionnel)

Les réglages sont les mêmes que ceux du siège mécanique (voir page 74), sauf pour le poids et pour la hauteur.

- 1 **Réglage de poids et de hauteur** : Tirer le levier (1) vers le haut ou le bas jusqu'à ce que seule la partie verte du témoin (2) soit visible.

NOTE!

Les vibrations sont amorties de manière optimale dans la zone verte.

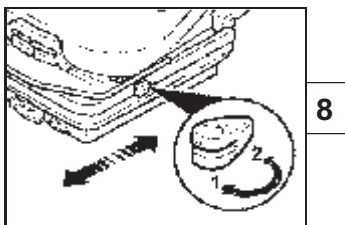
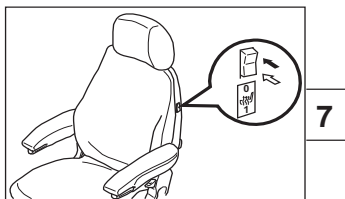
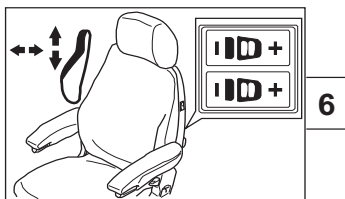
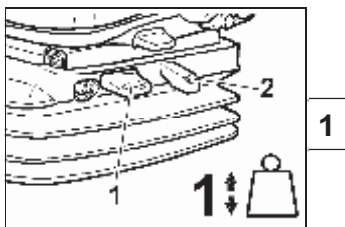
AVIS

Ne pas utiliser la fonction pendant plus de 60 secondes pour éviter des dommages.

- 6 **Soutien lombaire (équipement optionnel)** : utiliser les deux commutateurs (sur le dossier du siège) pour régler le soutien lombaire. Le commutateur du haut règle la partie supérieure du dossier et le bouton du bas règle la partie inférieure du dossier.

NOTE!

Ne pas presser trop fort contre le dossier pendant le réglage de manière à faciliter l'opération.



7 Chauffage de siège (équipement optionnel) :

- 0 = chauffage de siège sur ARRÊT
- 1 = chauffage de siège sur MARCHE

8 Isolateur avant/arrière (équipement optionnel) :

Cette fonction doit être activée pendant certaines conditions de fonctionnement de manière à ce que le siège du conducteur amortisse mieux les chocs et les impacts dans la direction de déplacement.

- 1 = actif
- 2 = inactif

NOTE!

Après mise en position 1, reculer au maximum le siège opérateur, jusqu'au blocage effectif (un déclic doit être perceptible à la poignée de verrouillage).

NOTE!

Il ne doit pas être possible de régler en inclinaison le siège une fois que la poignée de verrouillage est bloquée.

Ceinture de sécurité



AVERTISSEMENT

Risques de blessures graves !

Un mouvement inattendu de la machine peut faire éjecter le conducteur de la machine et causer de graves blessures.

Pour conduire la machine, le conducteur doit toujours être assis sur son siège et retenu par sa ceinture de sécurité.

La ceinture de sécurité est en élément essentiel à la sécurité de l'opérateur. Elle doit toujours être portée et attachée pour toute utilisation de la machine, afin d'éviter l'éjection de l'opérateur hors de la cabine ou de la plate-forme en cas de basculement ou retournement de la machine, ou d'accident. La ceinture de sécurité attachée aide par ailleurs l'opérateur à garder le contrôle de la machine en cas de mouvement brusque et intempestif. Ne pas porter la ceinture de sécurité pendant l'utilisation de la machine peut conduire à un accident corporel grave, voire mortel. La ceinture de sécurité est conçue pour une personne adulte seulement. Vérifier le bon enroulement de la ceinture de sécurité lorsqu'elle ne sert pas.

 **AVERTISSEMENT**

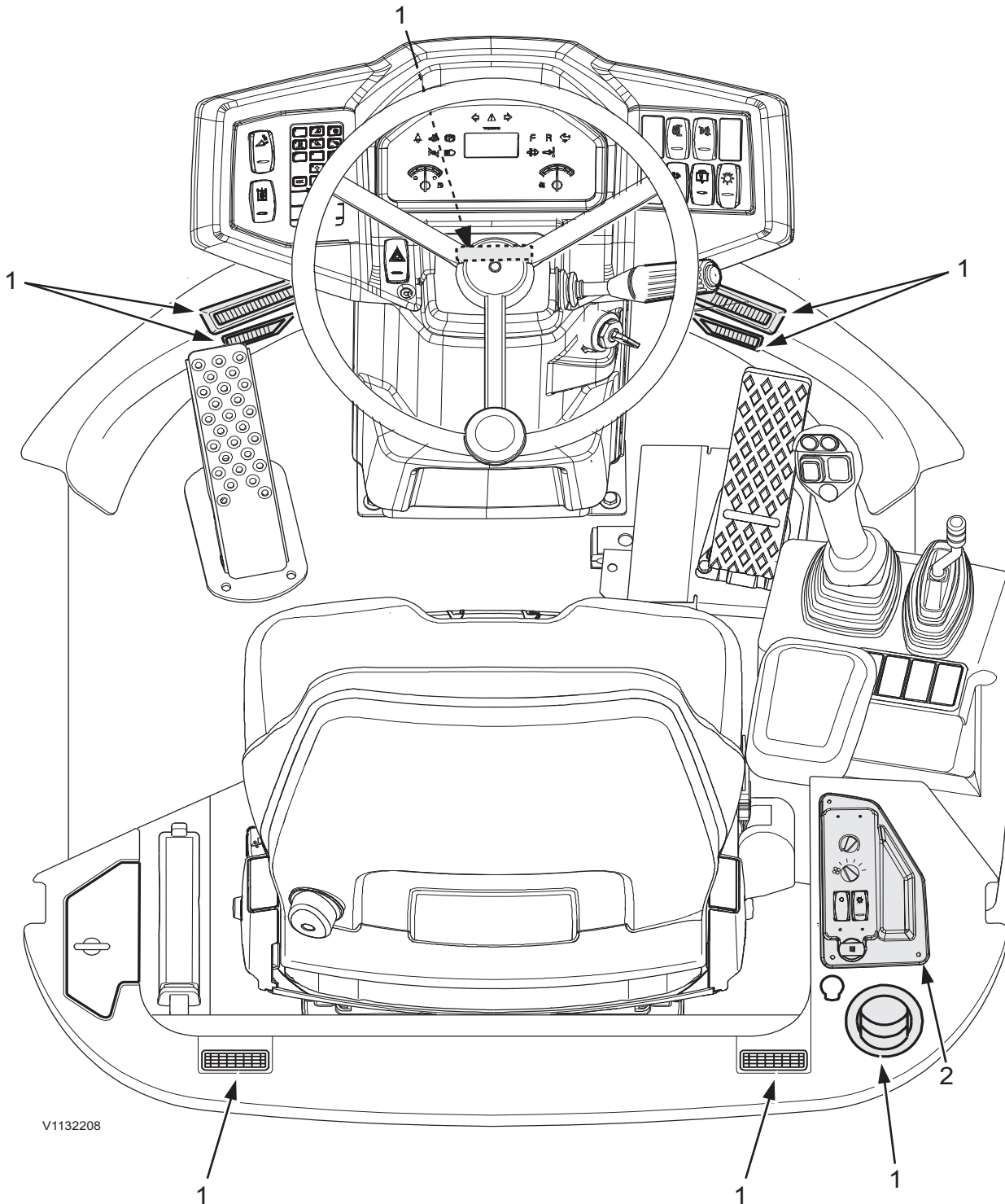
Risque de blessure grave ou de mort.
Une ceinture de sécurité endommagée peut entraîner de graves blessures ou la mort.

Vérifiez la ceinture de sécurité et les composants associés avant l'utilisation de la machine.

Contrôler la ceinture de sécurité et les organes associés tous les jours. S'assurer que les fixations et les ancrages sont bien serrés. Remplacer sans délai la ceinture de sécurité toute entière si elle porte des traces d'usure, est effilochée, déformée, décousue aux sangles, ou si l'enrouleur ne fonctionne plus. Remplacer la ceinture de sécurité dès lors que la machine a été impliquée dans un accident au cours duquel la ceinture a subi un effort tel qu'elle est déformée ou étirée. Contrôler les fixations et les ancrages. Il est interdit de changer ou modifier la ceinture de sécurité, ses fixations ou ses ancrages. Pour le nettoyage, utiliser uniquement de l'eau tiède, ne pas utiliser de produits de nettoyage ni de détergents. Laisser sécher la ceinture en la sortant complètement de son compartiment, avant de l'enrouler.

Volvo Construction Equipment recommande de remplacer les ceintures de sécurité tous les 3 ans, quelque soit leur état apparent.

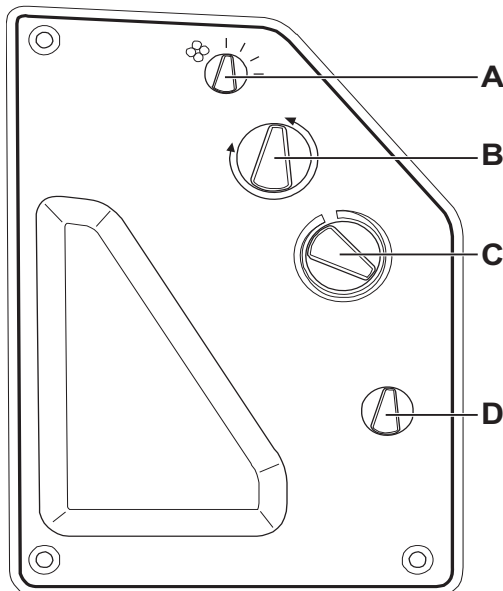
Système de conditionnement d'air



- 1 Aérateurs
- 2 Chauffage et ventilation à commande mécanique

Autres commandes Système de conditionnement d'air

79



V1132209

- A Commande de soufflerie (sur 3 niveaux)
- B Commande d'air frais / air cabine recyclé
- C Température
- D Climatiseur (équipement optionnel)

1 Aérateurs

Utiliser les aérateurs pour répartir l'air comme il convient.

2 Chauffage et ventilation à commande mécanique

A Commande de soufflerie sur trois niveaux

B Commande d'air frais / air cabine recyclé

C Température

D Climatiseur (équipement optionnel)

Le meilleur effet de réchauffement de la cabine est obtenu avec la température au maximum (zone rouge), la soufflerie à allure maximum, et avec le recyclage d'air cabine sélectionné.

Si on sélectionne la température minimum (zone bleue) et la position "air frais", l'air extérieur entre dans la cabine au travers du filtre de ventilation.

NOTE!

En cas de débit médiocre ou d'embuage des vitres, il est possible que le filtre de ventilation de cabine soit colmaté et qu'il ait besoin d'être nettoyé. Voir page 229.

Sélectionner le recyclage d'air cabine lorsque le système de climatisation est mis en fonction pour rafraîchir. Cela évite que le système aspire de l'air chaud à l'extérieur et permet d'accélérer le rafraîchissement. Basculer sur la position air frais dès lors qu'il règne dans la cabine une ambiance confortable. Utiliser le recyclage d'air cabine en régime continu dans les seuls cas d'odeurs désagréables et de réchauffage rapide de la cabine. Le risque existe que les vitres s'embuent. Le meilleur effet de climatisation est obtenu lorsque les vitres et les portes sont tenues fermées.

NOTE!

Le système de climatisation est inactif lorsque la commande de soufflerie est sur arrêt.

NOTE!

Mettre le climatiseur en marche une à deux fois par mois (même pendant l'hiver) pour que le compresseur tourne et s'autolubrifie. Tout assèchement peut provoquer des fuites.

Chauffage indépendant du moteur

(équipement optionnel)

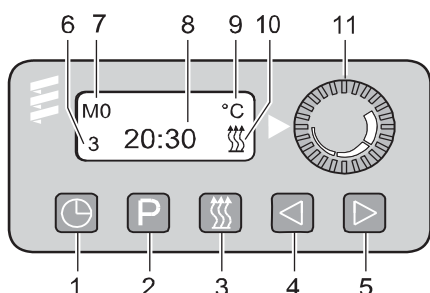
NOTE!

Le chauffage indépendant du moteur n'est pas homologué pour le biogazole.

Pour plus d'informations sur les instructions de sécurité, l'instrumentation et la maintenance, consulter les instructions du moteur.

Commandes

- 1 Heure
- 2 Présélection
- 3 MARCHÉ/ARRÊT du chauffage
- 4 Précédent
- 5 Suivant
- 6 Affichage de la mémoire
- 7 Jour de la semaine ou jour présélectionné
- 8 Heure instantanée ou heure présélectionnée
- 9 Affichage de la température
- 10 Indicateur de fonctionnement



V1085457



V1085458

Présélection de la température : plage de 10 à 30 °C

Chauffage sans présélection (contact coupé)

Allumage du chauffage

- Appuyer sur la touche (3) : le témoin s'allume.
- Tourner la molette (11) pour présélectionner la température souhaitée.

L'indicateur de fonctionnement (10) et l'indicateur de durée de chauffage s'affichent.

NOTE!

La durée de chauffage est pré-réglée sur 120 minutes au départ d'usine. Elle peut être modifiée ponctuellement ou durablement selon les nécessités.

Arrêt du chauffage

- Appuyer sur la touche (3) : le témoin s'éteint.

NOTE!

Pour des raisons de refroidissement, le ventilateur du chauffage indépendant du moteur continue de fonctionner pendant environ 4 minutes après arrêt.

Chauffage sans présélection (contact mis)

Allumage du chauffage

- Appuyer sur la touche (3) : le témoin s'allume.
- Tourner la molette (11) pour présélectionner la température souhaitée.

Autres commandes

Systeme de conditionnement d'air 81



L'indicateur de fonctionnement (10), l'heure et le jour de la semaine s'affichent.

Le chauffage reste en service tant que le contact n'est pas coupé.

Il offre même une marge de 15 minutes après coupure du contact. Celle-ci peut être portée à 120 minutes maximum par pression sur la touche (5) ou réduite à 1 minute minimum par pression sur la touche (4).

Arrêt du chauffage

- Appuyer sur la touche (3) : le témoin s'éteint.

NOTE!

Pour des raisons de refroidissement, le ventilateur du chauffage indépendant du moteur continue de fonctionner pendant environ 4 minutes après arrêt.

Régulation lors du fonctionnement du chauffage

Lors du fonctionnement du chauffage, la température de l'air ambiant/de l'air chauffé entrant est constamment mesurée. Si la température effective est plus élevée que la température présélectionnée sur l'interface, le régulateur intervient sur le flux d'air de chauffage pour l'adapter à la consigne. La vitesse de ventilation dépend du réglage régulateur. Si, même au réglage régulateur le plus bas, la température réglée est dépassée, le chauffage indépendant du moteur repasse au réglage régulateur "ARRÊT" et le ventilateur continue de fonctionner pendant environ 4 minutes à des fins de refroidissement. Par la suite, le ventilateur fonctionne à la vitesse minimum jusqu'au redémarrage.

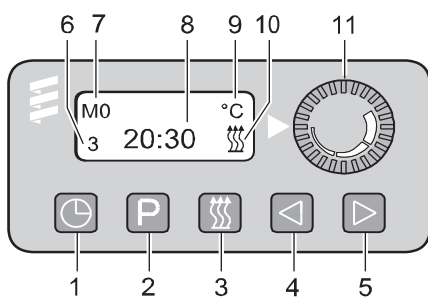
Réglage de la durée de chauffage

Modification ponctuelle de la durée de chauffage

- Allumer le chauffage pour réduire la durée de chauffage (minimum de 1 minute), appuyer sur la touche (4)..
- Pour réduire la durée de chauffage (minimum de 1 minute), appuyer sur la touche (4).
- Pour augmenter la durée de chauffage (maximum de 120 minutes), appuyer sur la touche (5).

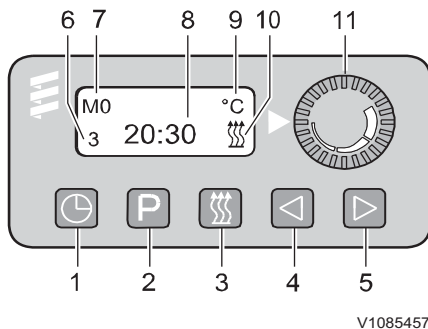
Modification permanente de la durée de chauffage

- Arrêter le chauffage.



V1085457

82 Autres commandes Système de conditionnement d'air



V1085457

- Appuyer sur la touche (4) et la maintenir enfoncée (environ 3 secondes) jusqu'à ce que l'indicateur apparaisse et clignote. Relâcher brièvement la touche puis utiliser la touche (4) ou (5) pour régler la durée de chauffage (de 1 à 120 minutes).
- Lorsque l'indicateur s'éteint, la nouvelle durée de chauffage est sauvegardée en mémoire.

Réglage de l'heure et du jour de la semaine

Réglage initial de l'heure et du jour de la semaine

- Appuyer brièvement sur la touche (1) : l'indication 12:00 clignote
- Utiliser la touche (4) ou (5) pour régler l'heure instantanée. Lorsque l'indication ne clignote plus, c'est que le réglage est mémorisé.
- Par la suite, le jour de la semaine clignote. Utiliser la touche (4) ou (5) pour régler le jour de la semaine. Lorsque l'indication ne clignote plus, c'est que le réglage est mémorisé.

NOTE!

Lorsque le contact est mis, l'heure et le jour de la semaine s'affichent en permanence. Après la coupure du contact, l'affichage s'éteint au bout de 10 secondes environ.

Ajustement de l'heure et du jour de la semaine

- Appuyer sur la touche (1) et la maintenir enfoncée jusqu'à ce que l'heure clignote.
- Utiliser la touche (4) ou (5) pour régler l'heure instantanée. Lorsque l'indication ne clignote plus, c'est que le réglage est mémorisé.
- Par la suite, le jour de la semaine clignote. Utiliser la touche (4) ou (5) pour régler le jour de la semaine. Lorsque l'indication ne clignote plus, c'est que le réglage est mémorisé.

Présélection du début du chauffage

Trois heures de début peuvent être présélectionnées (début sous 24 heures ou sous 7 jours).

NOTE!

A un instant T, seule une heure de début peut être activée.

Sélection et activation de mémoire

- Sélection de la première mémoire : une pression sur la touche (2). Affichage : 1 (réglage de base 12 00)



V1085463

Autres commandes

Système de conditionnement d'air

83

- Sélection de la deuxième mémoire : deux pressions sur la touche (2). Affichage : 2 (réglage de base 12 00)
- Sélection de la troisième mémoire - trois pressions sur la touche (2). Affichage : 3 (réglage de base 12 00)

Réglage de l'heure présélectionnée - début du chauffage sous 24 heures

- Le jour présélectionné apparaît automatiquement (aucun réglage nécessaire).
- appuyer sur la touche (2) de manière répétée jusqu'à ce que le numéro de la mémoire souhaitée (1, 2, 3) apparaisse et clignote.
- Appuyer brièvement sur la touche (4) ou (5). L'heure présélectionnée s'affiche et clignote.
- Utiliser la touche (4) ou (5) pour régler l'heure présélectionnée pour le début du chauffage.

NOTE!

Le réglage est possible uniquement lorsque la présélection clignote. Pour resélectionner : appuyer sur la touche (2) une nouvelle fois.

Début du chauffage sous plus de 24 heures (programmation 7 jours à l'avance maxi.) Réglage de l'heure présélectionnée

- Appuyer sur la touche (2) de manière répétée jusqu'à ce que le numéro de la mémoire souhaitée (1, 2, 3) apparaisse et clignote.
- Appuyer brièvement sur la touche (4) ou (5). L'heure présélectionnée s'affiche et clignote.
- Utiliser la touche (4) ou (5) pour régler l'heure présélectionnée pour le début du chauffage.
- 5 secondes environ après le réglage de l'heure présélectionnée, le jour présélectionné se met à clignoter.
- Utiliser la touche (4) ou (5) pour régler le jour présélectionné pour le début du chauffage.

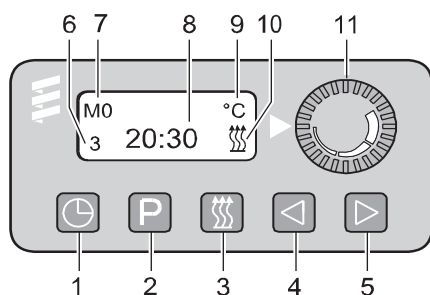
NOTE!

L'heure et le jour présélectionnés sont sauvegardés dès que l'heure disparaît ou repasse à l'heure instantanée. La zone d'affichage de la mémoire indique la mémoire activée et la touche (3) clignote.

Réglage neutre - aucune mémoire activée

- Appuyer sur la touche (2) de manière répétée jusqu'à ce que l'indication de mémoire disparaisse.

Contrôle de la mémoire activée



V1085457



84 Autres commandes Système de conditionnement d'air

- L'heure présélectionnée correspondant à la mémoire indiquée s'affiche pendant environ 5 secondes. Ensuite, elle disparaît ou cède la place à l'heure (contact mis).
- L'affichage de l'heure présélectionnée et du jour présélectionné peut être forcé par une pression sur la touche (2) pendant environ 5 secondes.

Après une coupure de courant, tous les signaux clignotent. Une réinitialisation complète est nécessaire.

Instructions d'utilisation

Cette section contient les règles à suivre pour travailler en toute sécurité avec la machine. Cependant, ces règles doivent être suivies en même temps que les lois et autres règlements nationaux applicables à la sécurité routière et au bien-être du personnel.

Pour éviter les accidents, il importe de faire preuve de vigilance, d'un bon jugement et de respecter les règlements de sécurité en vigueur.

Instructions de rodage

Pendant les 100 premières heures, la machine doit être utilisée avec un soin tout particulier. Pendant la période de rodage, il est important de vérifier fréquemment les niveaux d'huile et de liquides.

Pour le contrôle et resserrage des vis et boulons au terme des 8 premières heures de service, voir page . 228.

Protection du moteur - Logiciel

Si le régime moteur est trop élevé, deux fonctions sont utilisées pour protéger le moteur contre tout dommage.



V10931 96

Message d'avertissement pour « régime moteur trop élevé »

Surveillance de surveillance moteur

Cette fonction informe le conducteur que le régime moteur est trop élevé et qu'il doit être réduit.

Protection contre le surrégime moteur (équipement optionnel)

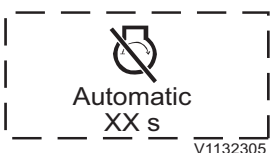
Cette fonction réduit automatiquement le régime moteur s'il est trop élevé.

Arrêt automatique du moteur (équipement optionnel)

Le moteur s'arrête automatiquement à l'échéance d'un délai prédéfini.

Le temps est configuré avec Tech Tool.

Les conditions nécessaires à l'arrêt du moteur sont les suivantes :



V1132305

Pictogramme d'arrêt auto du moteur

Instructions d'utilisation

86

- La machine est à l'arrêt.
- Le moteur tourne au ralenti lent.
- Le sélecteur de vitesses est au point mort.
- Absence d'action sur l'accélérateur à main.
- Le frein de stationnement est serré.
- La régénération (du système de post-traitement des gaz d'échappement) n'est pas active (valable uniquement sur les machines à moteur D3.3H).

Dès lors que les conditions sont réunies et qu'il reste une minute avant l'échéance du délai prédéfini, un message s'affiche au panneau d'information.

Le décompte avant arrêt du moteur est interrompable par une action sur la pédale d'accélérateur, l'accélérateur à main, ou le sélecteur de vitesses.

Quand le moteur s'est automatiquement arrêté :

- La clé de contact reste en position 1, la position de marche.
- Les éclairages et les autres consommateurs électriques actifs restent sur marche.

Coupure de transmission

(équipement optionnel)

Arrêt de la transmission par frein de stationnement

Cette fonction évite que la machine ne soit entraînée lorsque le frein de stationnement est serré. La conduite accidentelle avec le frein de stationnement serré est donc évitée, ainsi que l'usure qui en découle.

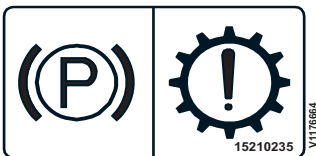
Le point mort est automatiquement enclenché lorsque le frein de stationnement est serré.

NOTE!

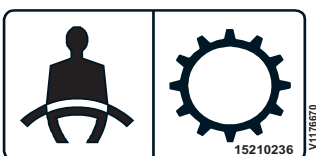
Appuyer sur la pédale de frein avant de relâcher le frein de stationnement.

Arrêt de la transmission par frein de stationnement et ceinture de sécurité

Cette fonction évite que la machine ne soit entraînée lorsque le frein de stationnement est serré et que la ceinture de sécurité n'est pas attachée. La conduite accidentelle avec le frein de



Autocollant d'arrêt de la transmission par frein de stationnement (en cabine)



Autocollant d'arrêt de la transmission par ceinture de sécurité (en cabine)

stationnement serré est donc évitée, ainsi que l'usure qui en découle.

NOTE!

Appuyer sur la pédale de frein avant de relâcher le frein de stationnement.



! AVERTISSEMENT

Risque de blessure ou de mort.

Si le frein de stationnement est actionné ou si la ceinture de sécurité est détachée pendant la marche, la vitesse de déplacement sera réduite de façon imprévue, ce qui pourra occasionner un accident.

Pendant la marche, la ceinture de sécurité doit rester attachée et le frein de stationnement ne doit pas être serré.

AVIS

Ne pas serrer le frein de stationnement alors que la machine est encore en mouvement. Le frein de stationnement est à utiliser uniquement lorsque la machine est à l'arrêt ou comme frein d'urgence.

Arbre de transmission

L'arbre de transmission est conçu de façon à ne nécessiter aucune maintenance.

En conditions extrêmes, par exemple lorsque l'arbre de transmission s'est retrouvé accidentellement dans l'eau ou dans la boue, celui-ci peut faire du bruit durant le braquage. L'arbre de propulsion doit alors être lubrifié. Pour plus d'informations, contactez votre concessionnaire.

Visibilité

AVERTISSEMENT

Risques d'accident grave.

Certains éléments de la machine, l'équipement utilisé ou la charge manutentionnée peuvent gêner la visibilité du conducteur, ce qui peut alors être à l'origine d'accidents sérieux.

Faire appel à un aide extérieur en l'absence de visibilité.

Les règles suivantes s'appliquent aux machines livrées dans les pays de l'Union Européenne et peuvent même s'appliquer aux machines livrées à l'extérieur de l'Union Européenne.

Il peut être impossible d'obtenir un champ de vision suffisant tout autour de la machine. Pour obtenir un champ de vision acceptable, des équipements supplémentaires peuvent être utilisés, par exemple un système d'avertissement, des rétroviseurs ou des caméras de surveillance (CCTV).

NOTE!

Certains composants de la machine de base peuvent contribuer à réduire le champ de vision, par exemple les montants et le cadre de la cabine, le tuyau d'échappement et le capot moteur ainsi que les équipements supplémentaires comme les godets, les fourches, les pinces etc. Le chargement transporté avec ces outils peut également réduire le champ de vision.

Pour minimiser les risques impliqués par un champ de vision limité, des règles et des procédures courantes doivent être établies par la direction du chantier. Par exemple :

- Veillez à ce que le conducteur et les personnes sur le site aient reçu des consignes de sécurité.
- Fournissez une formation au conducteur et au personnel du chantier.
- Régulez la circulation des machines et des autres véhicules.
- Limitez la zone de travail de la machine.
- Faites assister le conducteur par un signaleur.
Employez les signes du schéma, voir page 182.
- Distribuez un équipement de communication bidirectionnelle si nécessaire.



- Veillez à ce que les personnes sur le site communiquent avec le conducteur avant de s'approcher de la machine.
- Restreignez la vitesse maximale autorisée ainsi qu'éventuellement l'utilisation de la machine en marche arrière sur de longues distances.

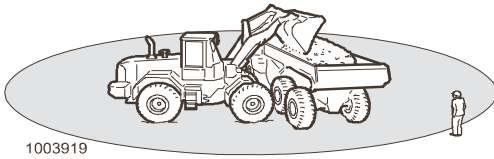
Normes de champ de vision permettant d'être en conformité avec la directive européenne sur les machines

- La norme ISO 5006 "Earthmoving machinery - Operator's field of view" (Engins de terrassement - champ de vision du conducteur) traite du champ de vision du conducteur autour de la machine et elle est conçue pour mesurer et évaluer le champ de vision. La conformité avec cette norme est exigée dans les pays de l'UE et elle assure un champ de vision amélioré autour de la machine.
- La machine est testée selon des méthodes et des critères conformes à cette norme. La méthode utilisée pour évaluer le champ de vision ne peut intégrer tous les éléments affectant le champ de vision du conducteur mais elle donne des informations permettant de déterminer si des équipements supplémentaires de vision indirecte, un système d'avertissement par exemple, sont nécessaires.
- Le test a été effectué sur une machine immobile sans chargement, avec un équipement et des outils standards et le godet « en porteuse ».
- ISO 14401 « Earth-moving machinery - Field of vision of surveillance and rear-view mirrors » (Engins de terrassement - champ de vision du conducteur et rétroviseurs)
- ISO 16001 « Earth-moving machinery - Hazard detection systems and visual aids - Performance requirements and tests » (Engins de terrassement - champ de vision et caméras).

Si la machine est modifiée ou munie d'autres équipements ou outils qui affectent le champ de vision, elle doit à nouveau être testée conformément à ISO 5006, ISO 14401 et ISO 16001 et, si nécessaire, équipée d'équipements d'aide.

Instructions d'utilisation

90



La zone de risque autour de la machine est d'au moins 7 m.

Mesures avant et durant la conduite.

- Faites le tour de la machine et vérifiez qu'il n'y a pas d'obstacle à proximité de celle-ci.
- Vérifiez que les rétroviseurs et les autres équipements d'amélioration du champ de vision sont en bon état, propres et correctement réglés.
- Vérifiez que l'avertisseur sonore, l'alarme de recul et le gyrophare (équipement optionnel) fonctionnent correctement.
- Vérifiez si la direction a établi des règles et des procédures courantes pour le site.
- Surveillez constamment les alentours de la machine de façon à identifier les éventuels obstacles.
- Personne ne doit se trouver dans la zone de risque, c'est-à-dire la zone autour de la machine et à au moins 7 m au delà de l'envergure de l'outil. Le conducteur peut permettre à une personne de se trouver dans cette zone de risque mais doit alors manœuvrer la machine avec la plus grande prudence et uniquement lorsque la personne est visible ou indique sa position par des signaux intelligibles.

Consignes de sécurité lors du fonctionnement

Carburant, remplissage

AVERTISSEMENT

Risque d'explosion !

Les vapeurs dans un récipient vide de carburant sont explosives et peuvent entraîner de graves blessures ou la mort.

Éliminez les flammes ouvertes ou les étincelles dans la zone de remplissage.

Ne fumez pas.

Ne procédez jamais à une découpe ou à un soudage sur les conduits, les réservoirs ou les récipients de carburant.

Procédures de sécurité pendant le ravitaillement

- Arrêter le moteur et mettre sur arrêt tous les contacteurs électriques, chauffages de cabine et le coupe-circuit de batterie.
- Ne pas ravitailler dans des locaux fermés.
- S'assurer de la bonne ventilation de l'aire de ravitaillement.
- Ne pas ravitailler avec le moteur en marche.
- Laisser le moteur refroidir avant de ravitailler.
- Utiliser les poignées de maintien et les marchepieds prévus à cet effet pour accéder au réservoir de carburant, si la machine en est équipée.
- Retirer avec précaution le bouchon du réservoir de carburant.
- Pour éviter de mettre à feu les vapeurs de carburant avec une étincelle d'électricité statique, maintenir un contact de bonne qualité avec la terre en veillant à ce que le pistolet d'avitaillement soit toujours en contact avec la goulotte de remplissage du réservoir de carburant. Toujours mettre à la terre le pistolet d'avitaillement en faisant contact avec la goulotte de remplissage pour éviter la formation d'étincelles.
- Ne pas mélanger le gazole avec de l'essence ou tout autre produit non-prescrit. La formation de vapeurs hautement inflammables peut s'ensuivre.

- Utiliser la qualité de carburant adaptée à la saison d'exploitation.
- Ne pas remplir le réservoir de carburant jusqu'au maximum de sa capacité.
- Nettoyer immédiatement tout débordement de carburant.
- Revisser et serrer le bouchon du réservoir de carburant.

NOTE!

En cas de perte du bouchon de réservoir de carburant, le remplacer exclusivement par un autre de la marque d'origine et homologué. L'utilisation d'un bouchon non-homologué et dépourvu d'une mise à l'air suffisante peut entraîner une mise en pression du réservoir de carburant.

Obligations du conducteur

 **AVERTISSEMENT**

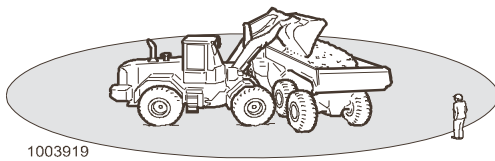
Risques d'accident mortel.

La présence de personnes non autorisées autour de la machine peut entraîner de graves blessures par écrasement.

- **Évacuez toutes les personnes non autorisées de la zone de travail.**
 - **Restez aux aguets dans toutes les directions.**
 - **Ne touchez pas aux leviers ou interrupteurs de commande durant le démarrage.**
 - **Faites retentir l'avertisseur sonore avant de commencer.**
- Le conducteur doit utiliser la machine de manière à minimiser les risques d'accidents aussi bien pour lui-même que pour les autres usagers de la route et les personnes présentes sur le chantier.
 - Le conducteur de la machine doit être bien familiarisé avec le fonctionnement et l'entretien de la machine, il est préconisé qu'il reçoive une formation spéciale pour la machine.
 - Le conducteur doit respecter les règles et recommandations du manuel d'entretien. Il doit aussi respecter toutes réglementations statutaires et nationales, toute exigence spécifique et rester conscient des risques encourus sur le site.
 - Le conducteur de la machine doit être bien reposé et ne jamais utiliser la machine sous l'effet

Instructions d'utilisation Consignes de sécurité lors du fonctionnement

93



La zone de risque autour de la machine est d'au moins 7 m (275,5 in).

de l'alcool, de médicaments ou de toute autre drogue.

- Le conducteur de la machine est responsable de la charge de la machine, aussi bien lors de la conduite sur la voie publique que lors du travail sur un chantier.
 - La charge ne doit en aucun cas risquer de tomber lors du travail.
 - Refuser toute charge qui constitue un risque flagrant pour la sécurité.
 - Respecter la capacité de charge nominale de la machine. Prendre en compte l'effet de la variation de la distance au centre de gravité et l'effet des unités supplémentaires.
- Le conducteur de la machine doit être responsable de l'espace de travail de la machine.
 - Empêcher toute personne de passer ou de se tenir sous des bras de levage levés à moins qu'ils ne soient sécurisés ou soutenus.
 - Empêcher toute personne de pénétrer dans la zone à risque, c'est-à-dire une distance d'au moins 7 m (275,5 in) au-delà de la portée maximale de l'outil.
- Le conducteur de la machine doit veiller à ce que celle-ci ne soit pas employée pour transporter ou soulever des personnes à moins d'être équipée et agréée à cet effet. Contacter un concessionnaire pour plus d'informations.

Accidents

AVERTISSEMENT

Risques de blessures graves.

La présence de plus d'une personne dans la cabine durant l'utilisation peut entraîner des accidents et des blessures graves.

Seul le conducteur, assis dans le siège conducteur, peut se trouver dans la cabine durant l'utilisation. Toutes les autres personnes doivent se trouver à distance de sécurité de la machine.

- Rapportez immédiatement les accidents ou incidents à la direction.
- Laissez si possible la machine sur place.
- Prendre toutes les mesures nécessaires pour limiter les conséquences, notamment en ce qui

94 Instructions d'utilisation Consignes de sécurité lors du fonctionnement

concerne les accidents corporels. Ne pas prendre de mesures susceptibles d'aggraver l'état d'une personne blessée ou de gêner l'intervention des secours.

- En cas d'accident, consultez les mesures à prendre en cas d'accident ou suivez les autres consignes.
- Attendre de manière générale les ordres de la direction.

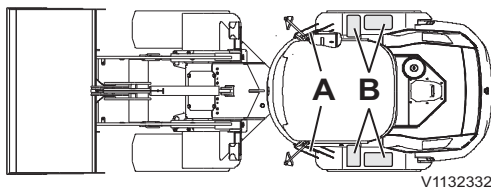
Sécurité de l'opérateur de la machine

- Toujours utiliser la ceinture de sécurité trois points.
- Toujours rester assis dans le siège opérateur avec la ceinture de sécurité attachée pour démarrer la machine (le moteur) et pour manœuvrer les leviers et les contacteurs.
- Vérifier que la ceinture de sécurité n'est pas usée, voir page 76.
- La machine doit être opérationnelle, c.-à-d. que tout défaut pouvant causer un accident doit avoir été réparé.
- Porter des vêtements adaptés et un casque de sécurité.
- Ne pas utiliser un téléphone mobile autonome, car le risque existe qu'il perturbe les circuits électroniques importants. Le téléphone mobile doit être raccordé de manière permanente au circuit électrique de la machine, et avec une antenne fixe à l'extérieur de la machine.
- Ne pas approcher les mains des zones à risque d'écrasement telles que trappes, porte et vitres.
- Pour accéder à la machine ou pour en descendre, utiliser les marches et les poignées. Toujours utiliser trois points d'appui, c.-à-d. deux mains et un pied ou deux pieds et une main. Toujours rester face à la machine; ne pas sauter !
- La porte doit être fermée pendant le travail et les opérations de transport.
- Les vibrations (secousses) se produisant pendant l'utilisation peuvent être nocives pour la santé de l'opérateur. Pour les réduire :
 - régler le siège et serrer la ceinture de sécurité



Instructions d'utilisation Consignes de sécurité lors du fonctionnement

95



Marchepieds

- A Marchepieds
- B Surfaces antidérapantes

- choisir le trajet le moins accidenté pour la machine (le niveler si nécessaire).
- adapter la vitesse de la machine.

■ La cabine a pour fonction de protéger l'opérateur de la machine ; elle est conforme aux prescriptions de la réglementation applicable aux structures de protection contre le retournement, selon la norme d'essai "ROPS". Par conséquent, s'agripper de toutes ses forces au volant si la machine vient à se retourner – Ne pas sauter !

■ La cabine est également conçue pour répondre aux prescriptions de la réglementation applicable aux chutes d'objets dont le poids est conforme à la norme d'essai "FOPS".

■ Ne marcher et se tenir que sur des parties dont le revêtement est antidérapant.

■ Ne pas monter dans la machine ou en descendre pendant un orage.

- Si on se trouve à l'extérieur de la machine, se tenir à bonne distance d'elle jusqu'à ce que l'orage soit passé.
- Si on se trouve dans la cabine, rester assis dans la machine à l'arrêt, jusqu'à ce que l'orage soit passé. Ne toucher aucune commande ou quoi que ce soit de métallique.

■ Contrôler que l'outil est fixé correctement et verrouillé.

■ La cabine est munie d'une issue de secours, la lunette arrière, laquelle peut être brisée avec un brise-vitre d'urgence.

Utilisation sur la voie publique

■ Utilisez les panneaux, dispositifs de coupure ou de sécurité imposés relatifs à la vitesse, la circulation ou autres conditions locales.

■ Procédez avec une extrême prudence lors de la conduite avec une charge suspendue. Si nécessaire, faire appel à un signaleur.

■ Les gyrophares s'utilisent :

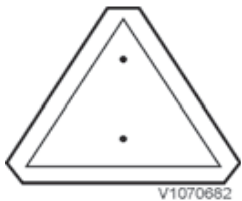
- sur machines de maintenance des routes, déneigement par exemple.
- sur outil raccordé ou suspendu dont la largeur est plus grande que celle de la machine.
- lorsque la machine constitue une gêne ou un danger pour la circulation.
- lors des travaux sur ou à côté de la route.



96 Instructions d'utilisation Consignes de sécurité lors du fonctionnement



V1070681



V1070682

Panneau Véhicule lent



V1074261

- respectez les lois et réglementations locales.

Déplacement sur la voie publique

- Le conducteur est considéré comme un usager de la route et a donc l'obligation de connaître et de respecter le code de la route et la réglementation routière locale applicable.
- Il est important de se rappeler que la machine, à la différence des autres véhicules sur la route, est à la fois lente et large, et peut donc représenter un obstacle. Observer les véhicules qui suivent la machine et faciliter leur dépassement.
- Utiliser un panneau Véhicule lent. Il doit être placé à l'arrière de la machine dans une position bien visible, et pas à l'intérieur de la vitre arrière ni d'aucune autre vitre. Il doit être situé à une hauteur de 0,6 à 1,8 m (23,6-70,9 in) au-dessus du sol, mesurée au bas du panneau.
- L'outil doit être vide, abaissé en position de transport (30-40 cm (12-16 in) au-dessus du sol) et basculé en arrière au maximum.
- L'extrémité avant du bras de manutention de matériau doit être signalée par un drapeau rouge.
- Bloquer les leviers de commande avec le verrou des leviers de commande.
- Tous les feux de travail et le gyrophare doivent être éteints.
- Ne pas utiliser les feux de détresse, sauf en cas d'urgence.
- Ne pas utiliser d'outils ou de godets qui limitent la visibilité.
- S'assurer que les grands outils/godets ne font pas obstacle aux phares. La législation exige que les phares de la machine fournissent un éclairage et assurent une visibilité suffisants à l'avant de la machine.
- Les outils supplémentaires tels que les godets, pelles et barres de fer doivent être solidement fixés avec des sangles ou chaînes de tension.
- Si une remorque doit être tirée derrière la machine, voir 130.
- Le dispositif d'accouplement situé sur le contrepoids ne doit pas être utilisé pour le remorquage ou sur la route. Respecter les réglementations nationales.
- La commande de conduite confort (CDC) ne doit pas être utilisée.

**AVIS**

Respecter toutes les réglementations nationales et locales.

Règles de sécurité en cas d'incendie

Si votre propre sécurité n'est pas immédiatement compromise, prenez les mesures suivantes.

En cas d'incendie sur le chantier de travail

- 1 Si cela est possible, éloignez la machine de la zone de danger.
- 2 Baissez l'outil au sol.
- 3 Arrêtez le moteur en tournant la clé de contact en sens antihoraire.
- 4 Quittez la cabine.
- 5 Ouvrir le capot moteur et couper l'alimentation électrique principale à l'aide du robinet de batterie.
- 6 Si possible, participez activement à l'extinction de l'incendie et appelez les pompiers si nécessaire.

En cas d'incendie dans la machine

Si la machine est en cours d'utilisation :

- 1 Si possible, mettez la machine en stationnement dans un environnement non inflammable.
- 2 Baissez l'outil au sol.
- 3 Arrêtez le moteur en tournant la clé de contact en sens antihoraire.
- 4 Quittez la cabine.
- 5 Si possible, ouvrir le capot moteur et couper l'alimentation électrique principale à l'aide du robinet de batterie.
- 6 Essayez d'éteindre l'incendie.
- 7 Appelez les pompiers si nécessaire.

Canalisations de commande, jeu minimum



! DANGER

Risque d'électrocution

La proximité ou le contact avec des câbles électriques peut causer la formation d'un arc et une électrocution.

Gardez toujours une distance de sécurité suffisante par rapport aux lignes électriques aériennes.

Les hautes tensions peuvent être mortelles et être suffisamment puissantes pour endommager de façon permanente la machine et les outils.

Contactez toujours les pouvoirs publics locaux avant de commencer des travaux à proximité de lignes électriques aériennes.

Opérer la machine à proximité de lignes électriques aériennes nécessite la prise de précautions spéciales.

- Partez du principe que toutes les lignes électriques aériennes sont sous tension, même si elles ne sont pas supposées l'être.
- Le contact avec des lignes électriques aériennes peut entraîner une panne de courant temporaire. Le courant peut revenir automatiquement et sans avertissement.
- Il existe un risque d'électrocution si l'on touche à la fois la machine et le sol en même temps.
- Restez toujours conscient des très grands risques courus si votre machine entre en contact avec une ligne à haute tension.
- Il faut se rappeler que la tension de la ligne électrique détermine la distance de sécurité.
- Les contournements électriques peuvent endommager la machine et blesser le conducteur à des distances importantes de la ligne électrique.
- Maintenez toujours la distance minimale par rapport aux lignes électriques aériennes.

Distance minimale des lignes électriques aériennes

Tension des lignes électriques aériennes Volt (V)	Distance minimum	
	m	ft



Instructions d'utilisation

Consignes de sécurité lors du fonctionnement

jusqu'à 50 000	3	10
50 000 à 69 000	4	13
69 000 à 138 000	5	16,4
138 000 à 250 000	6	20
250 000 à 500 000	8	26
500 000 à 550 000	11	35
550 000 à 750 000	13	43
plus de 750 000	14	46

Il est important de connaître l'emplacement et la tension de toutes les lignes électriques aériennes sur le chantier avant d'opérer la machine. Contactez les pouvoirs publics locaux si vous désirez savoir si les lignes sont sous tension ou à quelle tension.

Gardez à l'esprit ce qui suit pour assurer la sécurité :

- Sachez ce qu'il faut faire en cas de contournement électrique frappant une personne ou une machine.
- Opérez la machine à une vitesse plus lente que lors d'une utilisation normale à proximité des lignes électriques.
- Les lignes électriques à longue portée peuvent se balancer et réduire la distance minimale.
- Procédez avec précaution sur une surface irrégulière qui peut remettre en cause la stabilité de la machine.
- Assurez-vous que les personnes sont tenues à l'écart lors de la proximité de lignes électriques.
- Ne laissez personne toucher la machine ou son chargement avant d'avoir confirmé qu'il n'y a pas de danger.
- Lorsqu'une machine est en contact avec une ligne électrique aérienne, ne laissez personne approcher ou toucher la machine. Restez à distance de la machine et demandez de l'aide.
- Ne touchez jamais quelqu'un qui se trouve au contact d'une ligne électrique sous tension.

Si votre machine entre en contact avec des lignes électriques aériennes :

- Restez assis sur le siège pendant que la machine est en contact avec une ligne électrique.



100 Instructions d'utilisation Consignes de sécurité lors du fonctionnement

- Avertissez le personnel à l'extérieur de la machine de ne pas toucher toute partie de la machine et de s'éloigner.
- Restez assis sur le siège et abaissez toute pièce élevée en contact avec les lignes électriques aériennes ou éloignez la machine des lignes électriques si cela est possible.
- Si le contact avec la ligne électrique ne peut être rompu, restez dans le siège du conducteur jusqu'à ce que vous soyez sûr que le courant a été coupé.
- Si vous devez quitter la machine pour appeler de l'aide ou en cas d'incendie, sautez aussi loin que vous le pouvez sans toucher de câble ou la machine, restez droit, tenez les pieds joints et sautez en sécurité.

Le non respect de ces instructions peut entraîner une électrocution ou la mort !



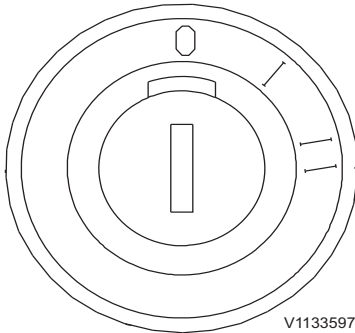
Mesures à prendre avant la mise en marche

- 1 Effectuez l'entretien quotidien, voir page 240.
- 2 Nettoyer/gratter les vitres.
- 3 Nettoyez et réglez les rétroviseurs.
- 4 Contrôler l'absence de fuites et de pièces desserrées et/ou en mauvais état, susceptibles de causer des dommages.
- 5 Vérifiez que le robinet de batterie est ouvert.
- 6 Contrôler que le système de blocage du châssis a été démonté.
- 7 Vérifiez que les roues ne sont pas bloquées.
- 8 Vérifiez que le moteur et les capots d'accès sont fermés et que le compartiment de radiateur est fermé et verrouillé.
- 9 Contrôler que les abords de la machine sont libres de toute présence humaine, voir page 92.
- 10 Régler le siège opérateur (voir page 74) et le volant de direction (voir page 60).
- 11 Bouclez la ceinture de sécurité.
- 12 Vérifiez que le niveau de carburant est suffisant dans le réservoir.

Après l'utilisation

- Faites le plein du réservoir de carburant, ce qui empêche la formation d'eau de condensation.
- Assurez-vous qu'il y a suffisamment d'antigel dans le système de refroidissement (voir page 216) et dans le liquide lave-glace pour des températures inférieures à 0 °C.

102 Instructions d'utilisation
Moteur de démarrage



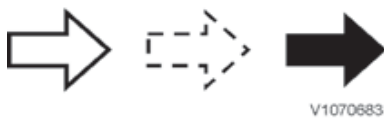
Moteur de démarrage

NOTE!

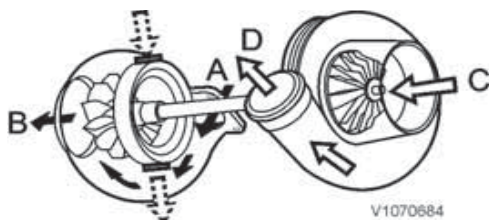
Le moteur ne doit être mis en marche qu'avec le contact dans la cabine.

Si la machine est équipée d'une protection antivol, voir page 48.

- 1 Placez le sélecteur de vitesses en position neutre.
- 2 Mettez la clé de contact en position de marche (1) de manière à lancer un test du système pendant 4-5 secondes.
- 3 Vérifier, en même temps, si toutes les lampes s'allument et si les indicateurs réagissent.
- 4 Mettez la clé en position de démarrage (2). Si le moteur ne démarre pas, remettez la clé en position 0 avant d'essayer à nouveau.
- 5 Vérifier que tous les voyants de contrôle et avertisseur sont éteints.
- 6 Vérifier que l'outil est bien fixé sur la machine en l'appuyant sur le sol.
- 7 Actionner l'avertisseur sonore.
- 8 Desserrez le frein de stationnement.
- 9 Choisir un rapport et augmenter le régime moteur.



Air Huile de graissage Échappement



- A Entrée de gaz d'échappement
- B Vers système d'échappement
- C Entrée d'air
- D Air comprimé

Turbocompresseur

Le turbocompresseur est graissé et refroidi via le circuit de graissage du moteur.

Du point de vue du fonctionnement du turbocompresseur, il est important :

- assurez une lubrification et un refroidissement
 - en ne faisant pas accélérer le moteur immédiatement après son démarrage.
 - en laissant le moteur tourner au ralenti lent **pendant au moins 30 secondes** avant de l'arrêter.
- de vidanger l'huile moteur et remplacer le filtre à huile aux intervalles prescrits.
- d'assurer l'entretien du filtre à air et l'étanchéité du système d'échappement et des conduits d'huile de graissage.

Instructions d'utilisation Moteur de démarrage 103

Le turbocompresseur doit être remis à neuf ou remplacé immédiatement en cas de bruit ou de vibrations.

Les travaux sur le turbocompresseur doivent être confiés de préférence à un atelier agréé par Volvo.

Démarrage du moteur par temps froid

AVERTISSEMENT

Risque d'explosion.

L'injection de produits d'aide au démarrage inflammables dans le moteur peut entraîner une explosion.

Ne jamais utiliser de produit d'aide au démarrage pour tenter de démarrer le moteur.

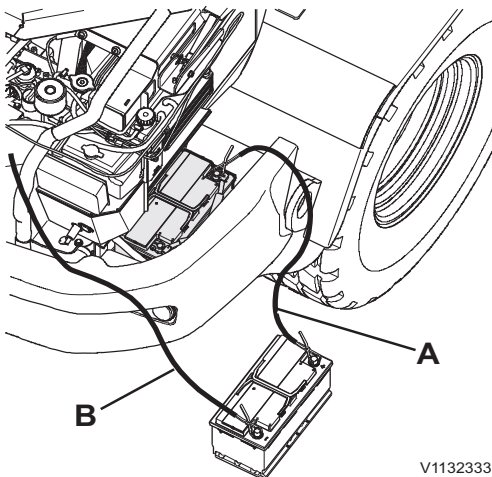
La fonction de préchauffage est commandée par l'ECU du moteur.

- 1 Mettez la clé de contact en position de marche (1).
- 2 S'il existe un besoin de préchauffage, elle est activée automatiquement.
- 3 Un symbole est affiché dans le coin inférieur gauche de l'écran pour indiquer que le préchauffage est activé.
- 4 Quand le témoin s'éteint, le moteur démarre en mettant la clé de contact en position de démarrage (2).
 - Laisser le moteur au ralenti pendant 60 secondes afin que l'huile du moteur, de la boîte de vitesses et du système hydraulique chauffe et circule plus facilement pour assurer un graissage adéquat.
 - L'emballement du moteur immédiatement après le démarrage peut également gêner le graissage et le refroidissement du turbocompresseur, avec de grands risques de grippage des roulements.

NOTE!

Ne pas utiliser pas le système hydraulique et la boîte de vitesses à plein régime avant que l'huile hydraulique soit chaude.

Instructions d'utilisation
104 Moteur de démarrage



Démarrage avec batterie auxiliaire

- A Branchement de bornes positives (+)
- B Branchement depuis la borne négative (-) sur la batterie de secours à la MASSE de la machine

Démarrage avec batterie auxiliaire

⚠ AVERTISSEMENT

Risque d'explosion.

Les batteries peuvent exploser sous l'effet du pic d'intensité susceptible de se produire au cas où une batterie à pleine charge vient à être connectée sur une batterie déchargée ou gelée.

Ne pas essayer de forcer le démarrage d'une machine dont la batterie est totalement déchargée ou gelée.

Vérifier que la batterie auxiliaire ou toute autre source d'alimentation a la même tension que la batterie de la machine.

- 1 Vérifier qu'aucun rapport de vitesse n'est engagé.
- 2 Serrez le frein de parking.
- 3 Brancher l'un des câbles de démarrage au (+) de la batterie de secours et au (+) de la batterie de la machine.
- 4 Brancher l'autre câble de démarrage au (-) de la batterie de secours et la MASSE sur la machine (par ex. le bloc moteur).
- 5 S'assurer que le robinet de batterie est activé (on).
- 6 Démarrez le moteur de l'intérieur de la cabine, avec la clé de contact.

NOTE!

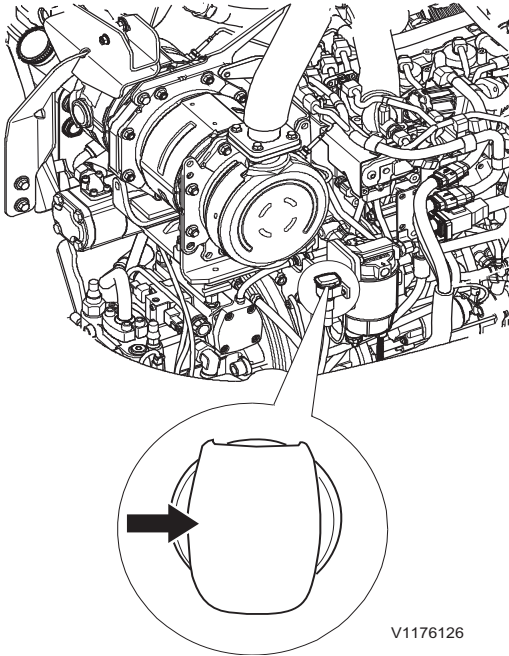
Ne pas débrancher les câbles de démarrage à ce moment-là !

- 7 Laisser les batteries branchées pendant 5 à 10 minutes après le démarrage du moteur.
- 8 Si la batterie standard est très déchargée, l'alternateur peut ne pas assurer la charge. Mettre en marche des systèmes qui consomment beaucoup de courant pour lancer la charge, par exemple les phares, l'éclairage de travail et le préchauffage.
- 9 Débrancher les câbles de démarrage dans l'ordre inverse de leurs branchements.
- 10 Remettre en place les protège-bornes sur les bornes de batterie.

Chauffage du bloc-moteur

(équipement optionnel)

Cet équipement permet de réduire la charge du moteur (qui pourrait l'user prématurément) lorsqu'il est démarré par temps froid.



V1176126

Raccord du chauffage bloc-moteur

Freinage

Freiner en douceur. C'est particulièrement important lorsque la machine est chargée et opère sur terrain glissant.

AVIS

Ne pas serrer le frein de stationnement alors que la machine est encore en mouvement. Le frein de stationnement est à utiliser uniquement lorsque la machine est à l'arrêt ou comme frein d'urgence.

NOTE!

Lorsque le frein de stationnement est serré, la transmission est mise d'office au point mort (équipement optionnel).

NOTE!

Les machines vitesse rapide se caractérisent par une surveillance de surrégime pour donner un avertissement en cas de surrégime.

- Lorsque la vitesse est supérieure ou égale à 32 km/h (19,9 mph), un message d'avertissement « Réduire la vitesse » (Reduce speed) est affiché et le répéteur acoustique retentit.
- Freiner progressivement.
- Le message d'avertissement disparaît dès que la vitesse a diminué.



V 10931 96

Symbole de surrégime machine

Système de post-traitement des gaz d'échappement

Régénération

NOTE!

Cette section tout entière est applicable uniquement aux machines équipées du moteur D3.3H.

Le filtre à particules diesel fait partie du système de post-traitement des gaz d'échappement. Le filtre à particules bloque 99 % des suies et permet de maintenir les performances maximales du moteur, quelles que soient les conditions de travail.

Lorsque la suie piégée dans le filtre à particules diesel a atteint un certain niveau, la machine demande qu'un cycle de régénération soit effectué, pour brûler la suie accumulée. Cette régénération nécessite environ 20 minutes.

La demande de régénération restera active jusqu'à la prochaine régénération et le niveau de colmatage du filtre augmentera à chaque refus de régénération. Voir les tableaux des pages suivantes pour en savoir plus.

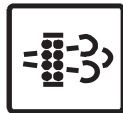
L'intervalle entre régénération du filtre à particules dépend de l'usage qui est fait de la machine.

Si la machine se trouve dans un espace ventilé, sans matière inflammable, l'opérateur devrait la laisser démarrer automatiquement le cycle de régénération pour éviter un futur entretien.

Si le triangle rouge est visible au panneau d'information et une régénération est réclamée, il faut immédiatement en effectuer une en stationnement, en un lieu où la sécurité est garantie.

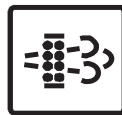
Dans le cas contraire, un entretien sera nécessaire.

Ne pas arrêter la machine pendant le cycle de régénération, sauf cas d'urgence.



V1132419

Témoin indicateur : régénération nécessaire



V1130924

Triangle rouge et témoin indicateur de régénération nécessaire



V1130926

Message à l'écran : Arrêter le travail, placer en conditions stationnées

108 Instructions d'utilisation Système de post-traitement des gaz d'échappement

ATTENTION

Risque thermique.

La température d'échappement s'élève au-delà du niveau normal durant une régénération.

Assurez-vous que la machine se trouve dans un environnement ne présentant pas de risques durant la régénération.

NOTE!

Le filtre à particules est détruit si le carburant utilisé n'est pas à ultra-basse teneur en soufre.

Le filtre à particules se colmate plus rapidement si l'huile moteur utilisée n'est pas de la qualité qui convient.



V1132420

Témoin indicateur : Haute température à l'échappement

NOTE!

Pendant la régénération, le témoin de haute température à l'échappement s'allume, indiquant une température supérieure par rapport aux conditions normales de service.

La machine devrait se trouver en un lieu bien ventilé et à l'abri des produits inflammables pendant que la régénération est en cours. Dès lors que la régénération a commencé, indiquée par le symbole correspondant, l'opérateur doit rester à proximité immédiate de la machine pour en surveiller le déroulement.

Le témoin indicateur de haute température à l'échappement est allumé pendant toute la durée de la régénération et après, jusqu'à ce que la température soit redescendue sous la plage désignée.

Régénération active

NOTE!

Le moteur doit être chaud et ne pas tourner au ralenti (régime mini. 1 400 tr/min) pour que la régénération active soit réussie !

La régénération active est le principe par lequel la machine passe automatiquement en cycle de régénération pendant son fonctionnement. La régénération active ne diminue pas les performances de la machine.

La machine vérifiera que l'opérateur soit présent dans la minute (60 secondes) suivant l'activation du témoin de régénération.



Instructions d'utilisation

Système de post-traitement des gaz d'échappement 109

L'opérateur peut choisir de retarder le processus de 15 minutes en appuyant sur le contacteur de régénération.

Régénération en stationnement

NOTE!

Le moteur doit être chaud pour une régénération en stationnement !

La régénération en stationnement permet à l'opérateur de lancer un cycle lorsque la machine est arrêtée en stationnement.

Suivre cette procédure :

- 1 Stationner la machine dans un lieu bien ventilé et à l'abri des produits inflammables.
- 2 Passer au point mort (pas de vitesse d'avancement ou de recul enclenchée).
- 3 Passer en régime de ralenti (pédale de l'accélérateur relâchée).
- 4 Serrer le frein de stationnement.
- 5 Appuyer sur la partie haut du contacteur de régénération pour la lancer.

Une régénération en stationnement prend plus de temps et consomme plus de carburant qu'une régénération active.

Régénération active avec frein de stationnement enclenché

NOTE!

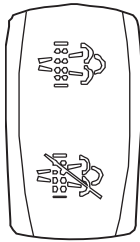
Le moteur doit être chaud et ne pas tourner au ralenti (régime mini. 1 400 tr/min) pour que la régénération active soit réussie !

Si le frein de stationnement est serré et que la machine demande à réaliser une régénération en stationnement, il est possible d'effectuer une régénération active en faisant tourner le moteur à un régime de 1 000 tr/min.

La machine vérifiera que l'opérateur se trouve sur le siège et débutera la régénération après une minute (60 secondes).

Si le régime moteur tombe en dessous de 1 000 tr/min pendant la régénération active, la machine annulera le processus et demandera une nouvelle régénération après 15 minutes.

110 Instructions d'utilisation Système de post-traitement des gaz d'échappement



Contacteur de régénération

Report de la régénération

Il est possible de reporter la régénération si la machine n'est pas bien située (conditions dangereuses) ou s'il est prévu d'arrêter le moteur dans moins de 20 minutes.

Pour reporter la régénération, appuyer sur la partie basse du contacteur de régénération au panneau de montant de cabine.

Le message réclamant la régénération revient 15 minutes après une demande de report.

Conséquences à reporter la régénération

Après un certain nombre de reports successifs de la régénération, il se peut que seule la régénération en stationnement soit permise. Voir les tableaux des pages suivantes pour en savoir plus.

Annulation d'une régénération en cours

NOTE!

Une régénération doit uniquement être annulée en cas d'urgence ou de danger. Annuler une régénération pendant son déroulement pourrait endommager le système.

En cas d'annulation, la pédale de l'accélérateur ne sera pas disponible avant 30 secondes.

Si la régénération a été annulée, le témoin l'indiquant reste visible.

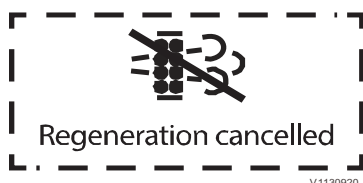
- Appuyer sur la partie basse du contacteur de régénération pour l'annuler.

La régénération active est automatiquement annulée :

- lorsqu'il se produit un mauvais fonctionnement du moteur.
- si le frein de stationnement est serré.
- si la machine est arrêtée.
- si la régénération est toujours en cours après 45 minutes. Dans ce cas, une régénération en stationnement est demandée après 15 minutes.

La régénération en stationnement est automatiquement annulée :

- lorsqu'il se produit un mauvais fonctionnement du moteur.
- si le frein de stationnement est desserré ou le régime moteur modifié (avec l'accélérateur à main ou la pédale).
- si la machine est arrêtée.



Texte à l'écran d'information :
Régénération annulée

Instructions d'utilisation Système de post-traitement des gaz d'échappement

111

Périodes prolongées au ralenti

Lorsque le moteur tourne au ralenti pendant longtemps, le risque existe que le DPF passe par les divers niveaux de régénération, ce qui en réduirait la vie utile. En l'absence d'opérateur dans la cabine pour lancer la régénération, il peut arriver que le système affiche l'état « entretien nécessaire », imposant d'appeler un technicien d'entretien qualifié.

Régénération

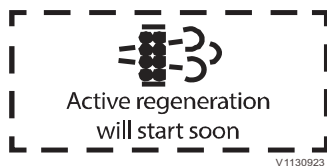
Lorsque la suie piégée dans le filtre à particules diesel (DPF) a atteint un certain niveau, la machine demande qu'un cycle de régénération soit effectué, pour brûler la suie accumulée.

Lorsque le témoin indicateur de régénération s'allume, il faut effectuer dans les meilleurs délais une régénération, dont le type est à adapter en fonction des conditions. Lire les chapitres intitulés "Conditions de la régénération active, en stationnement et d'entretien" et "Effectuer une régénération active ou en stationnement".



V11130924

Triangle rouge et témoin indicateur de régénération nécessaire



V11130923

Message à l'écran : La régénération active va bientôt commencer



V11130926

Message à l'écran : Arrêter le travail, placer en conditions stationnées



V11132420

Témoin indicateur : Haute température à l'échappement

Le témoin indicateur de haute température à l'échappement est allumé pendant toute la durée de la régénération et après, jusqu'à ce que la température soit redescendue sous la plage désignée.

Conditions de la régénération active, en stationnement et d'entretien

Conditions de la régénération active

- Le message affiché indique "la régénération active va bientôt commencer"
- Vous évoluez dans un lieu bien ventilé et à l'abri des produits inflammables

112 Instructions d'utilisation Système de post-traitement des gaz d'échappement

- Vous allez poursuivre votre travail pendant au moins 20 minutes

Si les conditions sont remplies, suivre les instructions décrites à "Effectuer une régénération active".

Si les conditions NE SONT PAS remplies, reporter la régénération en appuyant sur la partie basse du contacteur de régénération. Le message réclamant la régénération va revenir toutes les 15 minutes.

NOTE!

Reporter plusieurs fois le processus de régénération va conduire aux situations suivantes :

- 1 Baisse de la puissance du moteur.
- 2 Baisse supplémentaire de la puissance du moteur : nécessité impérative d'effectuer une régénération en stationnement.
- 3 Nécessité impérative d'effectuer une régénération d'entretien.
- 4 Endommagement possible du DPF, dont il faudra faire l'échange.

Lire le chapitre "Conséquences à reporter la régénération"

Conditions de la régénération en stationnement

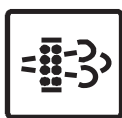
- Le message affiché indique "la régénération active va bientôt commencer" -> vous POUVEZ effectuer une régénération en stationnement, ou

- Le message affiché indique "ARRÊTER le travail, placer en conditions stationnées" -> vous DEVEZ effectuer une régénération en stationnement dans les meilleurs délais pour éviter d'avoir à faire un entretien.

NOTE!

Si le triangle rouge est visible au panneau d'information et une régénération est réclamée, il faut immédiatement en effectuer une en stationnement, en un lieu où la sécurité est garantie.

Dans le cas contraire, un entretien sera nécessaire.



V1130924

Triangle rouge et témoin indicateur de régénération nécessaire

Instructions d'utilisation Système de post-traitement des gaz d'échappement 113

AVIS

Risque de dommages à la machine.
Le non respect des demandes de régénération du système de post-traitement des gaz d'échappement peut entraîner des dommages à la machine.

Lancez la régénération le plus tôt possible.

Si les conditions sont remplies, suivre les instructions décrites à "Effectuer une régénération en stationnement".

NOTE!

En régénération en stationnement, le régime moteur est automatiquement corrigé à la valeur qui convient.

Conditions de la régénération d'entretien

La régénération d'entretien doit être effectuée par un technicien d'entretien.



V1130929

Nécessité d'une régénération d'entretien

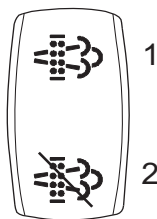
Effectuer une régénération active ou en stationnement

ATTENTION

Risque thermique.

La température d'échappement s'élève au-delà du niveau normal durant une régénération.

Assurez-vous que la machine se trouve dans un environnement ne présentant pas de risques durant la régénération.

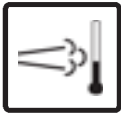


V1091833

Contacteur de régénération

- 1 LANCEMENT de la régénération
- 2 ARRÊT d'une régénération en cours

114 Instructions d'utilisation Système de post-traitement des gaz d'échappement



Pictogramme de régénération en cours

NOTE!

- Le moteur doit être chaud et ne pas tourner au ralenti (régime mini. 1400 tr/min) pour que la régénération active soit réussie !
- Pendant la régénération, le témoin de haute température à l'échappement s'allume, indiquant une température supérieure par rapport aux conditions normales de service.
- La machine doit se trouver en un lieu bien ventilé et à l'abri des produits inflammables pendant que la régénération est en cours. Dès lors que la régénération a commencé, indiquée par le pictogramme correspondant, l'opérateur doit rester à proximité immédiate de la machine pour en surveiller le déroulement.
- Il est important de lancer la régénération le plus tôt possible et de veiller à ce que le moteur reste en marche jusqu'à l'achèvement complet de la régénération (lorsque le témoin de haute température à l'échappement s'est éteint). Le moteur est utilisable à pleine puissance si la régénération est lancée immédiatement.
- À faible charge moteur et par temps froid, il peut être nécessaire d'arrêter le chauffage de cabine, afin qu'une énergie calorifique suffisante soit produite pour que la régénération réussisse.
- Ne pas arrêter la machine pendant le cycle de régénération, sauf cas d'urgence.
- Le DPF est détruit si le carburant utilisé n'est pas à ultra-basse teneur en soufre, voir 251.
- Le DPF se colmate plus rapidement si l'huile moteur utilisée n'est pas de la qualité qui convient, voir 249.

Effectuer une régénération active

- 1 Si les conditions nécessaire sont remplies, poursuivre le travail (régime moteur mini. 1400 tr/min).
- 2 Appuyer sur la partie haute du contacteur de régénération (ou simplement attendre).



Instructions d'utilisation

Système de post-traitement des gaz d'échappement 115

– La régénération commence (automatiquement après 1 minute)

NOTE!

La présence de l'opérateur est obligatoire pendant au moins 60 secondes, et cela est contrôlé par la machine !

- L'opérateur a la possibilité de serrer le frein de stationnement et de quitter la machine pendant la régénération active
- La régénération s'arrête automatiquement après un délai minimum de 20 minutes (variable en fonction de la température et du régime)

Effectuer une régénération en stationnement

- 1 Si les conditions nécessaire sont remplies, stationner la machine en un lieu bien ventilé et à l'abri des produits inflammables.
- 2 Serrer le frein de stationnement et laisser la machine tourner au ralenti. Laisser la machine gérer toute seule le régime moteur.
 - L'écran affiche "Commencer la régénération en stationnement".
- 3 Appuyer sur la partie haute du contacteur de régénération pour lancer la régénération en stationnement.
- 4 Ne pas utiliser la machine pendant la régénération en stationnement.
 - La régénération s'arrête automatiquement après environ 20–40 minutes (selon de la température).
- 5 Il y a abandon de la régénération en stationnement si :
 - Le frein de stationnement est desserré
 - Il y a appui sur la pédale accélérateur
 - Le processus est arrêté par appui sur le contacteur de régénération

NOTE!

Garder la machine en observation pendant la régénération !

Report de la régénération

On peut reporter la régénération si la machine est située dans une zone où se trouvent des produits inflammables ou si on prévoit d'arrêter le moteur dans moins de 20 minutes.



116 Instructions d'utilisation Système de post-traitement des gaz d'échappement

Pour reporter la régénération, appuyer sur la partie basse du contacteur de régénération au panneau de montant de cabine.

Le message réclamant la régénération revient 15 minutes après une demande de report.




Conséquences à reporter la régénération

Il existe cinq niveaux d'avis de régénération, selon la quantité de suie piégée dans le DPF. Si la régénération est reportée, la quantité de suie augmente et les niveaux passent de 1 à 5, voir les explications dans le tableau suivant.

Condition Message affiché (pictogramme et texte)	Niveau d'alerte
<p>Si en opération (le frein de stationnement n'est pas serré) :</p>  <p>Active regeneration will start soon</p> <p><small>V1130923</small></p> <p><i>La régénération active va bientôt commencer</i></p>	<p>Niveau 1</p> <ul style="list-style-type: none"> - Le signal sonore se déclenche 3 fois - L'alarme revient toutes les 15 minutes si la régénération est annulée ou jusqu'à ce que le niveau suivant soit atteint.
<p>Si le frein de stationnement est serré :</p>  <p>Start parked regeneration</p> <p><small>V1131683</small></p> <p><i>Lancer la régénération en stationnement</i></p>	




Instructions d'utilisation Système de post-traitement des gaz d'échappement

117

Condition Message affiché (pictogramme et texte)	Niveau d'alerte
<p>Si en opération (le frein de stationnement n'est pas serré) :</p> <div style="border: 1px dashed black; padding: 10px; text-align: center;">  <p>Active regeneration will start soon</p> <p style="font-size: small;">V1130923</p> </div> <p><i>La régénération active va bientôt commencer</i></p>	<p>Niveau 2</p> <ul style="list-style-type: none"> - Le signal sonore se déclenche 3 fois - L'alarme revient toutes les 15 minutes si la régénération est annulée ou jusqu'à ce que le niveau suivant soit atteint. - Baisse de la puissance du moteur (détarage bas niveau)
<p>Si le frein de stationnement est serré :</p> <div style="border: 1px dashed black; padding: 10px; text-align: center;">  <p>Start parked regeneration</p> <p style="font-size: small;">V1131683</p> </div> <p><i>Lancer la régénération en stationnement</i></p> <p>Ne s'affiche pas si le frein de stationnement est serré après plus de 60 s.</p>	
<p>Si en opération (le frein de stationnement n'est pas serré) :</p> <div style="border: 2px solid black; padding: 10px; text-align: center;"> <p>STOP</p> <p>STOP WORKING Go to parked conditions</p> <p style="font-size: small;">V1130926</p> </div> <p><i>ARRÊTER LE TRAVAIL, placer en conditions stationnées</i></p> <p>Lorsque le frein de stationnement est serré :</p> <div style="border: 2px solid black; padding: 10px; text-align: center;">  <p>Start parked regeneration</p> <p style="font-size: small;">V1130927</p> </div> <p><i>Lancer la régénération en stationnement</i></p>	<p>Niveau 3</p> <ul style="list-style-type: none"> - Le signal sonore se déclenche - Il faut lancer immédiatement la régénération en stationnement pour éviter l'immobilisation de la machine et une régénération d'entretien - Le signal sonore s'arrête au lancement de la régénération. - Témoin d'alerte central rouge allumé - Baisse importante de la puissance du moteur (détarage haut niveau)

Instructions d'utilisation

118 Système de post-traitement des gaz d'échappement

Condition Message affiché (pictogramme et texte)	Niveau d'alerte
<p>Lorsque la régénération en stationnement est en cours :</p> <div data-bbox="103 564 422 705" style="border: 1px solid black; padding: 5px; text-align: center;">  Do not use machine Regen. on-going <small>V1130928</small> </div> <p><i>Ne pas utiliser la machine Régénération en cours</i></p>	<p>Pendant la régénération en stationnement niveau 3.</p>
<div data-bbox="103 810 422 952" style="border: 1px solid black; padding: 5px; text-align: center;">  Service needed <small>V1130929</small> </div> <p><i>Entretien nécessaire</i></p>	<p>Niveau 4</p> <ul style="list-style-type: none"> - Le signal sonore se déclenche - Témoin d'alerte central rouge allumé - Baisse importante de la puissance du moteur (détarage haut niveau)
<div data-bbox="103 1019 422 1160" style="border: 1px solid black; padding: 5px; text-align: center;">  Service needed <small>V1130929</small> </div> <p><i>Entretien nécessaire</i></p>	<p>Niveau 5</p> <ul style="list-style-type: none"> - Le signal sonore se déclenche - Témoin d'alerte central rouge allumé - Baisse importante de la puissance du moteur (détarage haut niveau) <p>NOTE! Il faut appeler un technicien d'entretien pour remplacer le DPF.</p>

Annulation d'une régénération en cours

NOTE!

Une régénération doit être annulée uniquement en cas d'urgence ou en cas de présence de produits inflammables. Il faut ensuite recommencer la régénération depuis le début.

Si la régénération a été annulée, le message l'affichant reste visible.

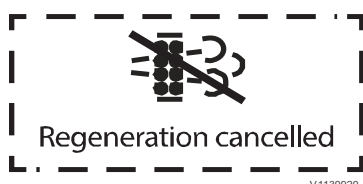
- Appuyer sur la partie basse du contacteur de régénération pour l'annuler.

La régénération active est automatiquement annulée :

- lorsqu'il se produit un mauvais fonctionnement du moteur.
- si la machine est arrêtée.

La régénération en stationnement est automatiquement annulée :

- lorsqu'il se produit un mauvais fonctionnement du moteur.



Texte à l'écran d'information :
Régénération annulée



Instructions d'utilisation

Système de post-traitement des gaz d'échappement 119

- si on desserre le frein de stationnement ou appuie sur la pédale accélérateur.
- si la régénération est toujours en cours après 45 minutes.
- si la machine est arrêtée.

Périodes prolongées au ralenti

Lorsque le moteur tourne au ralenti pendant longtemps, le risque existe que le DPF passe par les divers niveaux de régénération. En l'absence d'opérateur dans la cabine pour lancer la régénération, il peut arriver que le système affiche l'état "entretien nécessaire", imposant d'appeler un technicien d'entretien qualifié.

120 Instructions d'utilisation
Système de post-traitement des gaz d'échappement

Effectuer une régénération

ATTENTION

Risque thermique.

La température d'échappement s'élève au-delà du niveau normal durant une régénération.

Assurez-vous que la machine se trouve dans un environnement ne présentant pas de risques durant la régénération.

Instructions d'utilisation

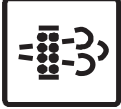
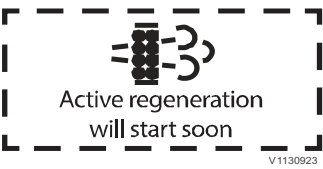


Système de post-traitement des gaz d'échappement 121

Mode de régénération FAP semi-automatique

Texte sur l'écran d'informations	Symbole à l'écran	Niveau d'alerte	Intervention
<p>Machine en fonctionnement : « La régénération active démarrera bientôt »</p>		<p>Niveau 1</p> <ul style="list-style-type: none"> - Le répétiteur acoustique retentit (4 fois) - L'alarme revient toutes les 15 minutes. 	<p>La régénération démarre après 1 minute, à moins que l'interrupteur de régénération n'ait été enfoncé ou si personne n'est assis sur le siège du conducteur.</p> <p>NOTE! Appuyer sur le bouton ESC efface le message à l'écran mais n'annule pas la régénération.</p> <p>NOTE! Si l'on passe du fonctionnement au stationnement (1), la régénération active sera annulée et la machine demandera une régénération en stationnement.</p>
<p>Machine en stationnement : « Démarrer régénération en stationnement »</p>			<ol style="list-style-type: none"> 1 Garez la machine dans un endroit sûr. Appliquez le frein de stationnement 2 Appuyez sur le haut de l'interrupteur de régénération pour lancer la régénération en stationnement. <p>NOTE! Si l'on passe du stationnement au fonctionnement(2), une régénération active est lancée peu de temps après, voir description ci-</p>
<p>1. Stationnement : frein de stationnement serré, boîtes de vitesses au point mort ou en régime au ralenti</p>			





Instructions d'utilisation

122 Système de post-traitement des gaz d'échappement

Texte sur l'écran d'informations	Symbole à l'écran	Niveau d'alerte	Intervention
<p>Machine en fonctionnement : « La régénération active démarrera bientôt »</p>	 	<p>Niveau 2</p> <ul style="list-style-type: none"> - Le répéteur acoustique retentit (4 fois) - L'alarme revient toutes les 15 minutes. - La puissance du moteur diminue (faible réduction de puissance) 	<p>La régénération démarre après 1 minute, à moins que l'interrupteur de régénération n'ait été enfoncé ou si personne n'est assis sur le siège du conducteur.</p> <p>NOTE! Appuyer sur le bouton ESC efface le message à l'écran mais n'annule pas la régénération.</p> <p>NOTE! Si l'on passe du fonctionnement au stationnement ⁽¹⁾, la régénération active sera annulée et la machine demandera une régénération en stationnement.</p>
<p>Machine en stationnement : « Démarrer régénération en stationnement »</p>	 		<ol style="list-style-type: none"> 1 Garez la machine dans un endroit sûr. Appliquez le frein de stationnement 2 Appuyez sur le haut de l'interrupteur de régénération pour lancer la régénération en stationnement. <p>NOTE! Si l'on passe du stationnement au fonctionnement, la régénération en stationnement est annulée et une régénération active est demandée, voir description ci-dessus.</p>
<p>2. Fonctionnement : conducteur assis sur son siège remplie</p>		<p>et une des conditions de stationnement non</p>	<p>NOTE! Si l'on passe du stationnement au</p>





Instructions d'utilisation

Système de post-traitement des gaz d'échappement 123

Texte sur l'écran d'informations	Symbole à l'écran	Niveau d'alerte	Intervention
<p>"STOPPER LE FONCTIONNEMENT Passer en stationnement »</p> <p>« Démarrer régénération en stationnement »</p>	 <p style="text-align: center;">STOP STOP WORKING Go to parked conditions</p> 	<p>Niveau 3</p> <ul style="list-style-type: none"> - Le répéteur acoustique retentit. - Le répéteur acoustique s'arrête lorsque la régénération est lancée. - L'avertisseur central rouge est activé. - La puissance du moteur diminue considérablement (importante réduction de puissance) 	<ol style="list-style-type: none"> 1 Mettez la machine en stationnement dans un endroit sûr. Serrez le frein de stationnement et passez au ralenti. 2 Appuyez sur le haut de l'interrupteur de régénération pour lancer la régénération en stationnement. <p>NOTE! La régénération est annulée si le frein de stationnement est desserré. La régénération doit être terminée avant de poursuivre l'utilisation.</p>
<p>« N'utilisez pas la machine, régénération en cours »</p>	 	<p>Pendant une régénération en stationnement niveau 3.</p>	<p>NOTE! Attendez que le message et le témoin de température élevée disparaisse et que le régime moteur ralentisse.</p>

1. Stationnement : frein de stationnement serré, boîtes de vitesse au point mort en régime au ralenti
2. Fonctionnement : conducteur assis sur son siège et une des conditions du stationnement non remplies

Instructions d'utilisation
124 Système de post-traitement des gaz d'échappement

Texte sur l'écran d'informations	Symbole à l'écran	Niveau d'alerte	Intervention
« Entretien nécessaire »	 	<p>Niveau 4</p> <ul style="list-style-type: none"> - Le répéteur acoustique retentit - Le répéteur acoustique s'arrête lorsque la régénération est lancée. - L'avertisseur central rouge est activé. - La puissance du moteur diminue considérablement (importante réduction de puissance) 	<ol style="list-style-type: none"> 1 Mettre la machine en stationnement dans un endroit sûr. 2 Arrêter le moteur. 3 Contacter un technicien d'entretien pour régénération. <p>NOTE! La régénération n'est possible qu'avec l'outil d'entretien de Volvo Construction Equipment.</p>
« Entretien nécessaire »	 	<p>Niveau 5</p> <ul style="list-style-type: none"> - Le répéteur acoustique retentit. - L'avertisseur central rouge est activé. - La puissance du moteur diminue considérablement (importante réduction de puissance) 	<ol style="list-style-type: none"> 1 Mettre la machine en stationnement dans un endroit sûr. 2 Arrêter le moteur. 3 Contacter un technicien d'entretien pour remplacer le FAP.

Arrêt

AVIS

Ne fermez pas le robinet de batterie lorsque le moteur est en marche. Le système électrique pourrait être endommagé.

- 1 Réduire le régime moteur.
- 2 Freiner la machine pour l'immobiliser et passer au point mort.
- 3 Baissez l'outil au sol.
- 4 Serrez le frein de parking.

NOTE!

Il est important de laisser tourner le moteur au ralenti lent pendant au moins 30 secondes avant de l'arrêter pour assurer une lubrification et d'un refroidissement adéquats du turbo.

NOTE!

Il est important de ne pas annuler une régénération et d'immédiatement couper le moteur de manière à éviter toute contrainte thermique inutile sur les composants sous le capot moteur. Attendre que le témoin de température élevée des gaz d'échappement s'éteigne.

- 5 Arrêter le moteur.

Si le conducteur doit quitter la cabine avec le moteur en marche, descendre prudemment de la cabine pour ne pas tourner le volant de manière involontaire. Cela est particulièrement important si le volant est muni d'une bille de guidage.

AVIS

Utilisez les mains courantes pour monter dans la cabine. Utilisez toujours les trois points pour accéder à la cabine ou pour la quitter, par exemple deux mains et un pied.





V1070691

Stationnement

- 1 Si possible, placez la machine sur surface horizontale. Si ce n'est pas possible, bloquez les roues de sorte qu'elle ne puisse se mettre en mouvement. Abaissez l'outil sur le sol.
- 2 Contrôler que tous les boutons et commandes sont en position d'arrêt ou de repos.
- 3 Serrer le frein de stationnement après que la machine se soit complètement immobilisée.
- 4 Retirez les clés.
- 5 Coupez l'alimentation électrique à l'aide du robinet de batterie si la machine doit être laissée sans surveillance pendant quelques temps.
- 6 Assurez-vous qu'il y a suffisamment d'antigel dans le système de refroidissement (voir page 249) et dans le liquide lave-glace pour des températures inférieures à 0 °C.
- 7 Verrouillez tous les capots, les vitres, le capot moteur et la porte.

N'oubliez pas que le risque de vol et d'effraction est réduit au minimum si l'on :

- retire la clé de contact quand la machine est laissée sans surveillance ;
- verrouille tous les capots, le capot moteur, les vitres et la porte à la fin du service.
- coupe l'alimentation électrique à l'aide du robinet de batterie et retire la poignée.
- évite de laisser la machine stationnée en des lieux présentant un risque élevé de vol, d'effraction ou de dégradation volontaire ;
- ne laisse dans la cabine aucun objet de valeur, par ex. un téléphone mobile, un ordinateur, une radio ou un sac ;

L'identification des machines volées est rendue plus facile par le gravage sur les vitres du numéro PIN ou du numéro d'immatriculation.



Remisage à long terme et mise hors service de la machine

AVIS

Si la machine ne doit pas être utilisée chaque jour, tous les vérins doivent être protégés contre la corrosion.

- La température ne doit pas descendre en dessous de -40 °C ou dépasser +70 °C.
- Vérifier que les batteries sont entièrement chargées.
- Appliquer les mesures décrites ci-dessus.
- Laver la machine et faire les retouches de peinture nécessaires pour éviter l'apparition de rouille.
- Traitez les parties exposées contre la corrosion, lubrifiez entièrement la machine et appliquez de la graisse sur les surfaces qui ne sont pas peintes (vérins de levage et basculement, etc.).
- Remplir le réservoir de carburant et le réservoir d'huile hydraulique jusqu'au repère maximum.
- Couvrez le tuyau d'échappement (remisage à l'extérieur).
- Retirez le fusible du convertisseur de tension et de la radio. On risque sinon la décharge des batteries.
- Vérifiez la pression des pneus et protégez ces derniers du soleil.

Contrôle après le remisage à long terme et après la mise hors service de la machine

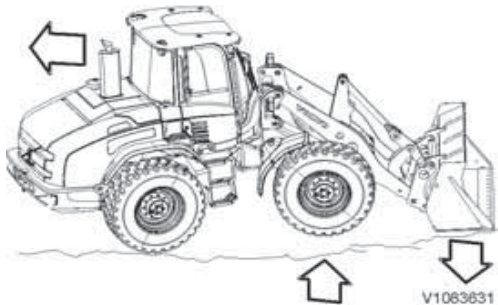
- Tous les niveaux d'huiles et de liquides
- Tension de toutes les courroies
- Pression de gonflage des pneumatiques
- Filtre à air



- Installez le fusible du convertisseur de tension et de la radio

NOTE!

Si des agents de protection (protection anticorrosion, etc.) ont été appliqués sur la machine afin de la préparer pour le remisage à long terme, suivez les instructions du fabricant concernant la sécurité et les méthodes d'élimination.



(Schéma de principe)

Mesures en cas de blocage

Que faire si la machine reste bloquée

Si la machine s'est embourbée, il est habituellement préférable de tenter d'en sortir en marche arrière. Si l'on ne peut ni avancer ni reculer, essayer la solution suivante :

- 1 Engager le blocage de différentiel.
- 2 Passer la première vitesse.
- 3 Faire marche arrière et tourner le volant complètement à gauche, puis complètement à droite pour dégager la machine (« marche en crabe »).

Si seules les roues avant sont embourbées, procéder de l'une ou l'autre des manières suivantes :

- 1 Soulever les roues avant du sol, en faisant la machine prendre appui sur le fond d'un godet plat, et faire marche arrière.
- 2 Braquer la direction à droite ou à gauche, plaquer le godet contre le sol, décoller les roues avant du sol et braquer en sens inverse, remonter légèrement le godet et faire marche arrière.
- 3 Soulever les roues avant à l'aide du godet. Remplir les ornières sous les roues de branchages ou de morceaux de bois, par exemple, et faire marche arrière.
- 4 Si la machine doit être treuillée, voir page 130.

NOTE!

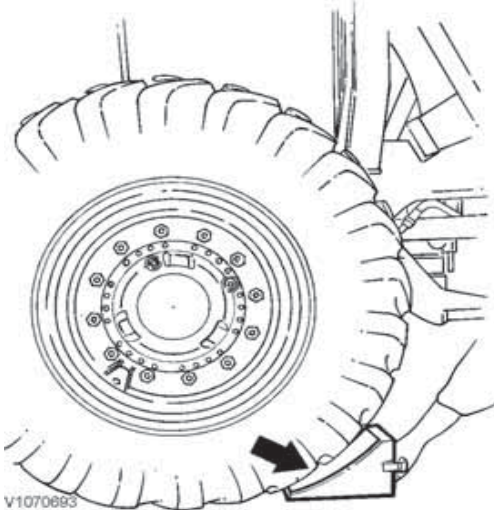
L'arbre de transmission peut avoir besoin d'un graissage, voir page 87.

NOTE!

Suivre les instructions d'utilisation du blocage de différentiel, voir page 60.

130 Instructions d'utilisation
Récupération et remorquage

Récupération et remorquage



V1070693

AVERTISSEMENT

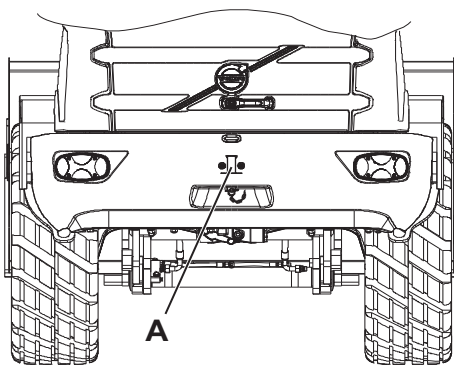
Risque d'emballement de la machine.
Une méthode incorrecte de treuillage ou de remorquage ou un équipement défectueux peut entraîner la séparation de la machine du véhicule de remorquage, ce qui peut entraîner des accidents, de graves blessures ou la mort.
Serrez toujours le frein de stationnement et calez les roues afin d'empêcher la machine de bouger durant la fixation de l'équipement de remorquage.

NOTE!

Le dispositif d'attelage situé à l'arrière de la machine ne doit pas être utilisé pour tracter une remorque.

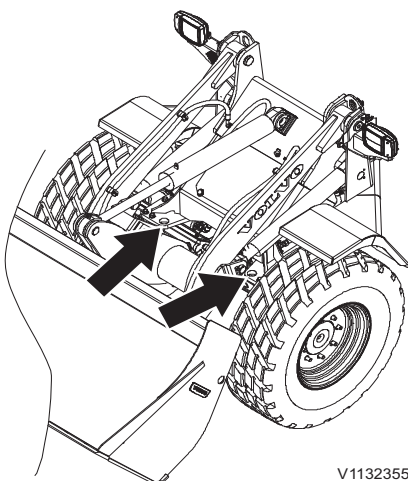
Mesures

- Le moteur doit si possible être en marche afin que les freins et la direction soient opérants.



V1132351

A Dispositif d'attelage (pour dégagement en marche arrière)



V1132355

Point d'arrimage (pour dégagement en marche avant)

Dégagement

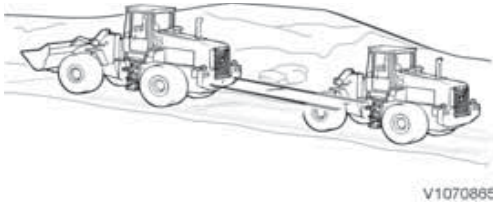
Utiliser une barre de remorquage ou tout autre outil approprié pour tirer la machine jusqu'à une aire de sécurité ou une route carrossable.

- Pour dégager la machine en marche arrière, utiliser le dispositif d'attelage (A) sur la masse d'équilibrage.
- Pour dégager la machine en marche avant, utiliser les deux points d'arrimage sur le châssis avant.

Force totale maximum au dégagement :

- Marche arrière : 40 kN (8992 lbf)
- Avant : 40 kN (8992 lbf)

Instructions d'utilisation Récupération et remorquage 131



(Schéma explicatif)

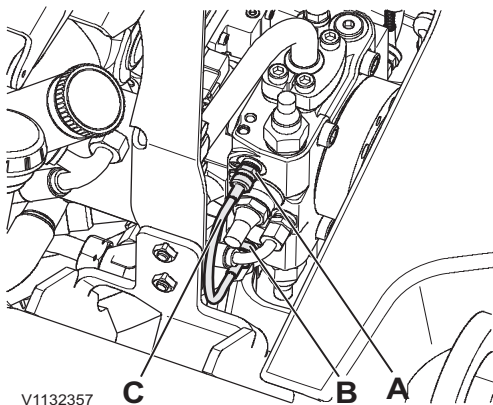
Remorquage

La machine ou l'engin utilisé pour le remorquage doit peser au moins le même poids que la machine à tracter, et doit disposer d'une puissance motrice et de freinage suffisante pour pouvoir propulser et freiner les deux engins, y compris en côte ou en descente.

AVIS

Utilisez toujours un équipement de protection personnelle comme des gants de travail, une combinaison, une protection faciale et des lunettes de protection avec protections latérales avant de relâcher une pression excessive dans un flexible hydraulique ou un raccord de tuyau.

- Préparer la machine comme suit avant de la remorquer :
 - 1 Serrer le frein de stationnement et arrêter le moteur.
 - 2 Ouvrir le capot moteur pour accéder aux prises d'essai sur le côté gauche du compartiment moteur.
 - 3 Desserrer les bouchons des raccords d'essai aux prises d'essai (A et B).
 - 4 Brancher le flexible (C) (à chercher dans la boîte à outils) entre A et B.
- Sélectionner le point mort et desserrer le frein de stationnement avant de remorquer.
- Le moteur doit si possible être en marche afin que les freins et la direction soient opérants.
- Ne pas remorquer la machine sur une distance plus longue que strictement nécessaire, sous peine de causer des dommages à la transmission.
- Le remorquage doit être limité à la vitesse maxi. de 2 km/h (1,25 mph) et sur une distance de 1 km (0,625 mile).



V1132357

- A Prise d'essai
- B Prise d'essai
- C Flexible (à chercher dans la boîte à outils)

NOTE!

Pour des distance plus longues, la machine doit être transportée sur un porte-engin ou une remorque.

- Arrimer de la même manière que pour dégager.

NOTE!

Il n'est pas possible de démarrer le moteur par remorquage.

132 Instructions d'utilisation Récupération et remorquage

Respecter toutes les réglementations nationales applicables.

Après le remorquage

NOTE!

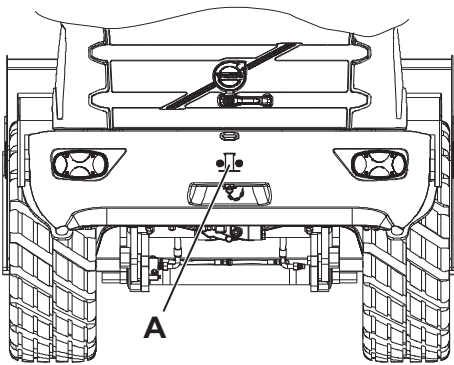
Débrancher le flexible et visser les bouchons des raccords d'essai sur les prises d'essai.

Avant de démonter la barre ou le câble de remorquage, prendre les mesures de sécurité suivantes :

- 1 Dans toute la mesure du possible, stationner la machine sur un sol bien plat.
- 2 Serrer le frein de stationnement ou caler les roues pour empêcher tout mouvement de la machine.

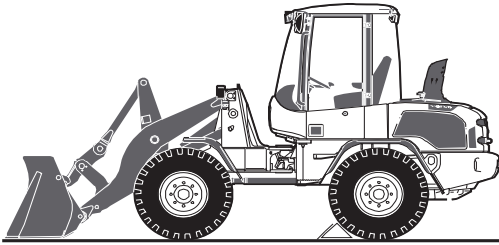
Dispositif d'attelage sur masse d'équilibrage

L'effort maximum appliqué temporairement au dispositif d'attelage sur masse d'équilibrage, porte-outil compris, ne doit pas excéder 40 kN (8992 lbf) dans le plan horizontal et 4 kN (899 lbf) dans le plan vertical.



V1132351

Dispositif d'attelage sur masse d'équilibrage



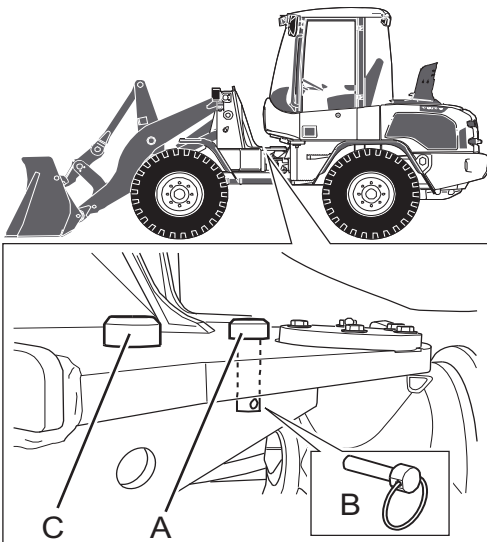
Transport de la machine

AVIS

La personne chargée du transport doit s'assurer que le chargement, le positionnement, l'arrimage et le transport de la machine sur une remorque ou un autre véhicule sont faits conformément aux lois et règlements applicables dans le pays concerné. Pour toute information supplémentaire, contacter votre concessionnaire.

V1131735

- A Points d'arrimage
- B Caler les roues



V1132360

Blocage de l'articulation de châssis

- A Boulon de blocage (en position verrouillée)
- B Goupille de verrouillage
- C Boulon de blocage (en position rangée)

Sur un autre véhicule

- Si la machine est chargée sur un autre véhicule par élingage, l'articulation de châssis doit être bloquée.
 - Utiliser les points de levage prévus à cet effet pour tout levage, voir la figure.
 - Bloquer l'articulation de châssis avec le boulon de blocage (A) et la goupille de verrouillage (B).
- Si la machine est chargée sur un autre véhicule par ses propres moyens, l'articulation de châssis ne doit pas être bloquée.
- L'articulation de châssis doit être verrouillée lorsque la machine a atteint sa position finale sur la remorque.
- Arrimer la machine.

Attacher la machine

- Caler les roues (B).
- Arrimer la machine en utilisant les points d'arrimage prévus (A) de manière à ce que la machine ne puisse pas se renverser ou rouler.

Sur une rampe

- Ne pas monter sur la rampe sans s'être tout d'abord assuré que sa largeur et sa résistance sont satisfaisantes, et qu'elle ne risque pas de se déplacer.

Dans un monte-charge et dans un espace restreint

- 1 Accédez en reculant.

134 Instructions d'utilisation Transport de la machine

- 2 Serrer le frein de stationnement et couper le moteur avant de mettre en marche le monte-charge.

En outre, suivre les réglementations nationales ou départementales.

Fixer le chargement (la machine)

Consultez les conditions suivantes pour sécuriser une machine qui a été chargée.

Conditions de fixation d'un chargement

- La machine ne peut être soumise à des accélérations supérieures aux valeurs suivantes : 0,8 G vers l'avant, 0,5 G vers l'arrière, 0,5 G latéralement et 0,2 G vers le haut.⁽¹⁾
- Les accélérations en avant, en arrière et latérale agissent individuellement et ne peuvent pas être combinées à 1 G vers le bas.⁽¹⁾
- L'accélération vers le haut n'est pas combinée à d'autres accélérations.⁽¹⁾
- Un facteur de sécurité de 1,25 a été utilisé pour compenser la distribution mal équilibrée des forces sur les dispositifs d'arrimage. L'installation peut aussi supporter une accélération de 1 G vers l'avant sans facteur de sécurité.⁽¹⁾
- La machine (avec ou sans outil) est fabriquée par Volvo Construction Equipment.
- La machine dispose de roues en caoutchouc neuves ou dont l'usure est normale ou de jantes à patins en bois de pin ou de bouleau. Si les patins sont en bouleau, une entretoise en caoutchouc entre le patin et la surface pour un frottement de 0,5 doit être employée. Si une entretoise en caoutchouc n'est pas employée, le frottement n'est que de 0,2.
- La machine est centrée latéralement (± 5 cm) et est soutenue sur au moins la moitié de la largeur des pneumatiques.
- Le frein de stationnement est serré et fonctionnel et supporte une inclinaison d'au moins 14°.
L'articulation de châssis est verrouillée.
- L'articulation de châssis est verrouillée.
- La machine est chargée et fixée de façon qu'aucun composant (surfaces peintes et pneus) ne risque d'être endommagé.

1. Les données d'accélération correspondent aux conditions de base requises dans la majorité des normes et législations routières. Cependant, certains pays peuvent disposer de directives nationales qui impliquent l'ajout de dispositifs de blocage et/ou d'arrimage supplémentaires.



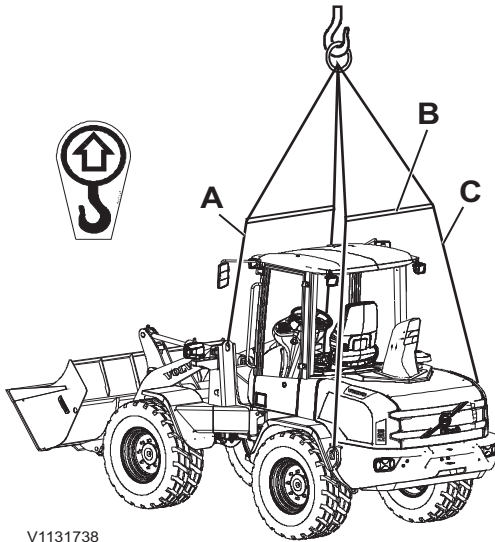
Instructions d'utilisation

Transport de la machine 135

- La machine est chargée sur le véhicule sur une plate-forme faite de bois, de contreplaqué, une tôle d'aluminium cannelée, une tôle d'acier sans peinture ou une tôle d'acier peinte.
- L'écart latéral entre les points d'arrimage sur le véhicule de transport est d'environ 2500 mm (100 in).
- Les sangles d'arrimage sont pré-tendues sous au moins 4000 N durant tout le transport.
- Les points d'arrimage sur la remorque ont au moins le même point de rupture que les sangles d'arrimage.
- Les sangles d'arrimage sont placées de façon symétrique, par paires et fixées dans les points d'ancrage dédiés sur la machine. Une seule sangle doit être attachée à chaque point d'arrimage.
- Les crochets d'arrimage ne doivent pas pouvoir se décrocher si les sangles se détendent.
- Un chargement sécurisé avec la chaîne (MSL/LC/SWL) est au moins 50 % du point de rupture (MBL)
- Il convient d'utiliser des amortisseurs en cas d'emploi de courtes sangles verticales sur les machines équipées de pneus en caoutchouc afin de réduire les secousses et les chocs que pourraient subir les chaînes.
- En cas d'utilisation de cales, celles-ci doivent être bien fixées avec un angle d'environ 37° (3 :4 :5), une hauteur d'au moins 25 cm et elles doivent être placées par paires. Utilisez 1, 2, 3 ou 4 paires conformément au tableau de placement de cales ci-dessus.
- Le contact de jantes à roues en caoutchouc/ patins en bois dans des évidements pour roues est équivalent à l'utilisation de cales.
- Le blocage du godet, du dispositif de levage, de l'arrière de la machine ou la rotation des roues dans le sens de déplacement d'au moins la moitié de la rotation du volant de direction contre le col de cygne ou vers l'avant empêchent les mouvements vers l'avant.
- Des cales assez hautes contre l'intérieur ou l'extérieur des quatre roues permettent d'éviter les mouvements latéraux.

Instructions d'utilisation

136 Transport de la machine



V1131738

Points de levage et longueurs

- A 5 mètres (197 in)
- B 2 mètres (79 in)
- C 6,5 mètres (256 in)

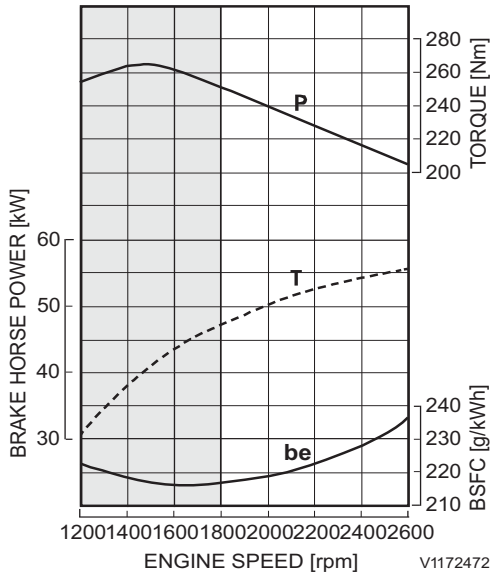
Levage de la machine

- 1 Verrouillez l'articulation de châssis.
- 2 Soulevez la machine à l'aide des anneaux de levage prévus (voir figure).



Technique de conduite

Les pages suivantes contiennent des conseils et des recommandations concernant l'utilisation de la machine et des outils les plus courants. C'est avant tout la technique de conduite qui détermine la sécurité et l'efficacité d'un travail.



Régime économique du moteur (zone grise)

- P = Puissance
- T = Couple
- be = Consommation de carburant

Conduite écologique

Maintenir un bas régime du moteur pour toute manutention en vue d'une utilisation optimale du système et une consommation minimale de carburant. Exceptions :

- lors du remplissage du godet, lorsque le régime moteur doit être adapté à la résistance du matériau.
- pendant la phase d'accélération lors des longs cycles de travail, p. ex. transport de charges. Une fois la vitesse de transport atteinte, réduire le régime du moteur.

La vitesse et la puissance de levage sont déjà suffisantes à bas régime du moteur, ce qui permet de réduire la consommation de carburant et le niveau de bruit avec un plus grand confort sans diminuer la productivité.

Une utilisation de la machine qui économise le carburant réduit aussi son usure et protège l'environnement. Il faut donc toujours s'efforcer de :

■ **Rester dans la plage économique de régimes du moteur**

Un régime élevé du moteur se traduit rarement par une plus grande productivité, mais plus souvent par une consommation de carburant accrue. Lors du remplissage du godet, le régime doit être adapté à la résistance du matériau et, pendant la phase d'accélération lors des cycles de travail plus longs (p. ex. transport de charges), il est possible d'accélérer jusqu'à atteindre la vitesse de transport.

■ **Adapter la méthode d'utilisation à l'application.**

Suivre les recommandations pour les applications figurant dans le chapitre.

■ **Sélectionner l'outil pour l'application.**

L'utilisation d'outils conçus pour l'application peut décupler la productivité, tout en réduisant la consommation de carburant et l'usure de la machine. Suivre les recommandations du chapitre.

■ **Maintenir une pression de gonflage correcte des pneus.**

Sur la page 270 se trouvent les préconisations quant à la pression d'air dans les pneus. Le maintien d'une pression de gonflage correcte des



Technique de conduite Conduite écologique 139

pneus réduit la consommation de carburant et l'usure de la machine.

■ **Ne pas laisser la machine tourner inutilement au ralenti.**

Cependant, suivre les recommandations pour l'arrêt du moteur, voir page 125, pour garantir la lubrification du turbocompresseur.

■ **Planifier le chantier**

Évaluer et planifier le chantier et son implantation en fonction des machines appelées à y travailler; afin de mieux organiser le travail et d'accroître son efficacité. Maintenir la surface du sol lisse et éliminer les grosses pierres et autres obstacles.

■ **Coopérer**

Coopérer avec les autres opérateurs afin d'optimiser l'efficacité et le rendement lors de l'utilisation des machines.

Contactez le concessionnaire pour plus de renseignements et pour avoir la possibilité de participer à une formation Volvo dans la région.

Vibrations transmises au corps entier

Les vibrations transmises à l'ensemble du corps par les engins de chantier sont affectées par plusieurs facteurs tels que les méthodes de travail, les conditions du sol et la vitesse.

C'est l'opérateur qui, dans une large mesure, influence les niveaux réels de vibrations, car c'est lui qui contrôle la vitesse de translation, la méthode de travail et l'itinéraire suivi. C'est pourquoi cela peut entraîner différents niveaux de vibrations pour le même type de machine. Pour les caractéristiques de la cabine, voir page 272.

Directives pour réduire les niveaux de vibrations sur les engins de terrassement

- Utiliser une machine de type et de taille appropriés avec des pneus, des outils et des équipements optionnels adaptés au type de travail.
- Maintenir le sol et les itinéraires en bon état.
 - Retirer les grosses pierres ou les obstacles.
 - Remplir les fossés et les trous.
 - Tenir les équipements prêts et consacrer du temps à l'entretien du terrain.
- Adapter la vitesse et le parcours pour minimiser le niveau de vibrations.
 - Éviter les obstacles et les sols accidentés.
 - Au besoin, réduire la vitesse pour traverser des tronçons accidentés.
- Entretenir les machines conformément aux recommandations du fabricant.
 - Pression des pneus
 - Systèmes de freinage et de direction.
 - Commandes, système hydraulique et tringlerie.
- S'assurer que le siège de l'opérateur est entretenu et correctement réglé.
 - Régler le siège et sa suspension en fonction du poids et de la taille de l'opérateur.
 - Inspecter et entretenir la suspension et le mécanisme de réglage du siège conducteur.
 - Utiliser la ceinture de sécurité et la régler correctement.
- Braquer, freiner, accélérer, changer de rapport et manœuvrer les outils en douceur.
- Réduire les vibrations lors de longues passes de travail ou lors de longs déplacements.



Technique de conduite Vibrations transmises au corps entier 141

- Utiliser le système de suspension de flèche si la machine en est équipée.
- Si la machine n'est pas équipée du système de suspension de flèche, réduire la vitesse de manière à éviter les rebonds et balancements.
- Transporter la machine quand les distances sont grandes entre les chantiers.

Les douleurs dorsales liées aux vibrations transmises à l'ensemble du corps peuvent être causées par d'autres facteurs de risque. Les directives suivantes peuvent permettre de réduire les risques de douleurs dorsales :

- Régler le siège et les commandes pour obtenir une bonne position assise.
- Régler les rétroviseurs pour éviter les torsions du corps.
- Planifier et prendre des pauses pour éviter de rester trop longtemps dans la même position (assis).
- Ne pas sauter de la machine.
- Éviter la manipulation et le levage fréquents d'objets lourds.

Travail en zones dangereuses

- Ne roulez pas trop près des bords de quai, des passerelles, etc.
- Conduisez lentement dans les passages étroits et vérifiez qu'il y a assez de place pour la machine et le chargement.
- En cas de travaux souterrains, un équipement spécial est nécessaire, par exemple un moteur certifié dans les pays de l'UE et l'EEE. Contactez votre concessionnaire.
- Lorsque la visibilité est mauvaise, par exemple à l'intérieur d'un bâtiment ou dans un tunnel, utilisez les phares.
- Lorsque la machine est utilisée dans un environnement pollué ou nocif pour la santé, elle doit être spécialement équipée pour cela. Contactez votre concessionnaire. Vérifiez également la réglementation avant d'entrer dans un tel environnement.

Canalisations et câbles enterrés

S'assurer que les autorités ou entreprises responsables des câbles et tuyaux ont été contactées et que leurs instructions sont respectées. Vérifier également quelles règles s'appliquent au personnel au sol en ce qui concerne la mise à nu des câbles et des tuyaux.

Normalement, seul le personnel des entreprises d'entretien peut mettre à nu des câbles ou installer des câbles aériens.

Faire appel à un signaleur quand on ne peut pas voir le point sur lequel on travaille ou quand la position du tuyau ou du câble est essentielle, voir page 182. La position du tuyau ou du câble peut différer du plan ou les distances peuvent être mal déterminées. Considérer tous les câbles électriques comme étant sous tension.

Travail en pente

AVERTISSEMENT

Risque de blessure ou de mort.

La machine risque de devenir instable en travaillant sur de fortes pentes, ce qui peut entraîner une perte de contrôle, un basculement ou un retournement.

Utiliser la machine en côte ou en descente. Éviter de tourner et de travailler en dévers. Procéder avec une extrême prudence en travaillant sur une pente raide.

- En cas de travaux dans une pente, on doit considérer les conditions météorologiques et celles du sol afin de ne pas remettre en cause la sécurité.
- Attention lorsque vous ouvrez la porte car il peut être plus difficile de contrôler la machine dans une pente. Lorsque vous la fermez, veillez à ce qu'elle soit bien fermée.
- Conduisez lentement à l'approche d'une pente ou dans une pente.
- Ne conduisez pas plus vite dans une pente que ce que la machine peut prester en la montant.
- Ne changez pas de sens de marche dans une pente et ne descendez pas une pente en travers.
- Si la machine glisse, abaissez immédiatement le godet dans le sol. La machine peut basculer si elle est déséquilibrée. Ne faites pas tourner le changement lorsque le godet est chargé si la machine n'est pas complètement stable. Si cela est absolument nécessaire, apportez de la terre dans la pente afin de pouvoir placer la machine sur une surface horizontale et stable.
- Si le moteur s'arrête lorsque la machine se trouve dans une pente, abaissez l'outil sur le sol.

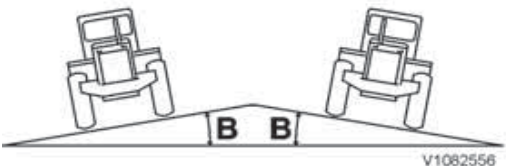
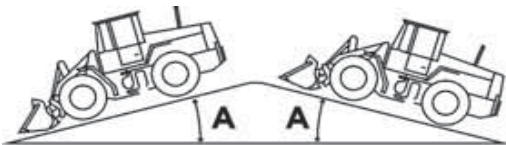
144 Technique de conduite
Travail en zones dangereuses

AVIS

Suivez les recommandations d'inclinaison maximale autorisée du tableau ci-dessous. Le non respect de ces recommandations peut remettre en cause les fonctions de la machine, le graissage par exemple, ce qui peut entraîner des dommages.

Inclinaison maximale autorisée

Consultez l'illustration gauche en concernant l'effet de l'angle (A ou B) sur la machine.



Inclinaison maximale autorisée

- A Machine affectée dans la longueur
- B Machine affectée latéralement

Machine affectée dans la longueur (angle A)		Machine affectée latéralement (angle B)	
Effet continu	Effet temporaire	Effet continu	Effet temporaire
A = 15°	A = 25°	B = 10°	B = 20°

Travail dans l'eau ou sur sol marécageux

Ne pas dépasser la profondeur d'eau maximale autorisée, à savoir quand l'eau atteint le marchepied inférieur.

AVIS

Vérifier la profondeur de l'eau avant de conduire la machine dans l'eau.

AVIS

L'eau ne doit pas atteindre le bord inférieur des joints des moyeux, des arbres de transmission et du roulement d'oscillation d'essieu arrière.

NOTE!

L'arbre de transmission peut avoir besoin d'un graissage, voir page 87.

Lorsque l'on traverse une pièce d'eau avec la machine, le niveau d'eau ne doit pas monter plus haut que le centre des moyeux de roue. Si l'eau est trouble, procédez avec précaution car il peut y avoir des obstacles ou des creux cachés. N'utilisez pas la machine dans une zone si vous n'êtes pas certain de le faire en toute sécurité.

Technique de conduite Travail en zones dangereuses 145

- Après une utilisation dans l'eau, les points de graissage qui ont été sous l'eau doivent être graissés pour expulser toute eau.
- Vérifiez que de l'eau n'est pas rentrée dans la boîte de vitesse ou les essieux.

Le travail en zone à risque de glissement de terrain

Contrôlez toujours l'état du sol avant de commencer les travaux. Si le sol est meuble, on doit positionner la machine avec une grande prudence. Le dégel, la pluie, le passage, le gerbage, l'abattage à l'explosif sont des facteurs qui accroissent le risque de glissement de terrain. Le risque augmente également lorsque le terrain est en pente.

- N'utilisez pas la machine trop près du bord d'une pente forte ou d'un talus de route. Procédez avec précaution à un emplacement où la machine peut basculer.
- Procédez avec précaution sur les berges d'une rivière ou en des lieux similaires où le sol est meuble. La machine risque, sous son propre poids et ses propres vibrations, de tomber, entraînant un accident.
- N'oubliez pas que les conditions du sol peuvent changer après de fortes pluies. Reprenez donc le travail avec prudence. Ceci est particulièrement important sur les bords d'un fossé, le talus d'une route etc., car le sol peut facilement céder après la pluie.

Travail par temps froid

AVERTISSEMENT

Risque de coincement.

Le système hydraulique peut réagir lentement à basse température et entraîner des mouvements inattendus de la machine.

Procéder avec précaution jusqu'à ce que le système hydraulique ait atteint sa température de fonctionnement.

Lire les conseils pour le démarrage. Voir page 102.

Il ne doit plus y avoir de gel ou de neige sur les vitres pour utiliser la machine. Un champ de vision

146 Technique de conduite Travail en zones dangereuses

acceptable est toujours une condition nécessaire, voir 87.

- Prêter attention aux pièces glissantes de la machine. Rouler uniquement dans des endroits où le sol est antidérapant.
- Utiliser un grattoir pour enlever la glace sur les fenêtres. Au besoin, utiliser un grattoir avec une longue poignée ou une échelle.



AVERTISSEMENT

Risque de gelure

Le métal froid peut provoquer des gelures s'il entre en contact avec la peau nue.

Utiliser un équipement de protection individuel pour manipuler les composants à basse température.



DANGER

Risque de choc électrique.

Le contact d'une partie du corps avec une machine conduisant l'électricité peut entraîner des blessures.

Débranchez le chauffage électrique du moteur avant de commencer les travaux sur la machine.

Outils

AVERTISSEMENT

Risques d'accident mortel.

L'utilisation des outils pour soulever ou transporter des personnes peut entraîner des accidents graves par écrasement ou la mort.

N'utilisez jamais les outils pour soulever ou transporter des personnes.

L'utilisation du bon outil pour la tâche est déterminante pour l'efficacité de la machine. La machine est équipée d'un outil à fixation par axes ou d'un porte-outil à commande hydraulique qui permet un changement rapide d'outil.

Suivez les instructions du manuel d'entretien.

Conformément à la directive européenne sur les machines, le label CE doit se trouver sur la plaque produit de la machine et être accompagné par une Déclaration de conformité. Ce label couvre également les outils conçus par Volvo CE et adaptés aux chargeuses sur pneus Volvo car ils font partie intégrante de la machine et sont adaptés à celle-ci.


Les outils de catégorie "**interchangeable equipment**"¹⁾ (pouvant être changés par le conducteur) qui sont conçus par Volvo CE portent le label CE, sont adaptés aux chargeuses sur pneus Volvo et sont accompagnés d'une Déclaration de conformité ainsi que d'instructions.

Il revient au propriétaire de la machine de veiller à ce que les outils soient agréés pour l'installation sur la machine. Le propriétaire de la machine est responsable de la sécurité de l'ensemble machine-outil.

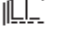
Pour des informations plus détaillées concernant le choix de l'outil, consultez le catalogue des outils auprès d'un concessionnaire Volvo CE.

La machine est préparée pour différents outils. Pour pouvoir raccorder hydrauliquement ceux-ci à la machine, le système hydraulique doit être mis hors pression, voir page 157.


La stabilité de la machine peut varier selon les outils et la densité du matériau.

Volvo Construction Equipment	
SE-631 85 ESKILSTUNA, SWEDEN	
	Model/Type No
	Serial No
	Supplier No
Made in	
Manufacturing year	
Mass (Kg / Lb)	
Capacity(m ³ /yd ³)	
Working Pressure (MPa/Psi)	
VOLVO	
	15644720
V1133631	

Doit être fixée sur, par exemple, le porte-outil, le grappin à grumes, la fourche à grumes, le bras de manutention (marquage CE).

Volvo Construction Equipment	
SE-631 85 ESKILSTUNA, SWEDEN	
	Model/Type No
	Serial No
	Supplier No
Mass (Kg / Lb)	
Heaped Capacity (m ³ /yd ³)	
Working Pressure (MPa/Psi)	
VOLVO	
	15614705
V1133630	

Doit être fixée sur, par exemple, le porte-outil, le grappin à grumes, la fourche à grumes, le bras de manutention ou le cadre de fourche de palettisation

Volvo Construction Equipment	
SE-631 85 ESKILSTUNA, SWEDEN	
	MODEL No
	SUPPLIER No
	SERIAL No
	MADE IN
	MANUFACTURING YEAR
	ADAPTER KIT No
	POINT KIT No
	SEGMENT KIT No
	BOLT ON EDGE KIT No
	CUTTING EDGE PART No
	WEIGHT, wear parts excl. kg/lb
	CAPACITY, wear parts excl. m ³ /yd ³
	MAX WORKING PRESSURE MPa/psi
VOLVO	
	1724537
V1104222	

Doit par exemple être fixé sur le godet, avec des pièces en mouvement à commande hydraulique (fonction de déversement latéral et déversement haut) et le godet avec pince (bras de serrage) (marquage CE)

148 Technique de conduite Outils

Volvo Construction Equipment			
SE-631 85 E SKILSTUNA, SWEDEN			
MODEL	No		
SUPPLIER			
SERIAL	No		
MADE IN			
MANUFACTURING YEAR			
ADAPTER	KIT No		
POINT	KIT No		
SEGMENT	KIT No		
BOLT ON EDGE	KIT No		
CUTTING EDGE	PART No		
WEIGHT, wear parts excl.	kg/lb	/	
CAPACITY, wear parts excl.	m ³ /yd ³	/	
MAX WORKING PRESSURE	MPa/psi	/	

VOLVO

V1104220

Outils à fixation par axes et par crochets. Doit être fixée sur, par exemple, le godet à pièces mobiles à commande hydraulique. Cette plaque est à usage général

1) "Interchangeable equipment" (outils pouvant être changés par le conducteur) signifie que l'outil requiert le verrouillage combiné hydraulique d'outil et, avec un outil hydraulique, comme le grappin à grumes, la 3ème et parfois la 4ème fonction hydraulique sont nécessaires.

Transport d'outils avec un autre véhicule

Suivez les instructions d'arrimage de la norme SS-EN 12195-1 ainsi que la réglementation locale en matière de transport.

Outils rotatifs

Outils rotatifs à commande hydraulique

Si la machine est utilisée avec des outils rotatifs à commande hydraulique, tels qu'une balayeuse, épareuse, épandeur de sable, etc., les règles de sécurité générales suivantes doivent être suivies :

- La première pose d'un tel outil doit uniquement être effectuée par un technicien formé.
- Lire, comprendre et suivre les instructions fournies avec l'outil.
- Toujours arrêter (couper l'alimentation hydraulique) de la pièce en mouvement/en rotation de l'outil avant de quitter la cabine.
- Lors de l'entretien de l'outil ou si l'outil s'est arrêté de fonctionner (immobile) pendant son fonctionnement, les flexibles hydrauliques doivent être débranchés de manière à éviter tout engagement accidentel de la puissance hydraulique, ce qui pourrait conduire à un accident.

Vérifier que l'outil en question est marqué CE, si l'outil n'est pas d'origine Volvo.



Vérifier que le concessionnaire a inclus par écrit un tel outil comme outil approuvé dans la « Déclaration de conformité » de la machine.

NOTE!

Pour éviter tout risque d'accident, avant de poser un outil à commande hydraulique, toujours obtenir auprès du fabricant, les informations concernant les règles de sécurité et la manutention sûre - AVANT d'utiliser un tel outil.

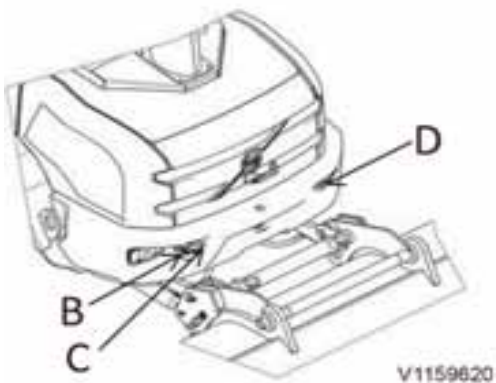
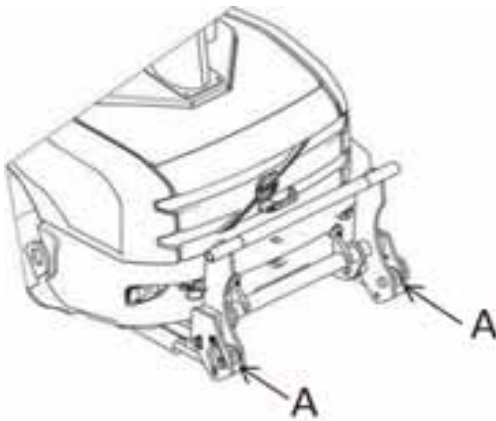
Porte-outil

Support de fixation arrière oscillant

NOTE!

Les consignes de sécurité et les informations utiles à l'utilisation en mouvement et la maintenance sont décrites dans les instructions générales d'utilisation.

Monter l'outil de salage sur l'ancrage arrière, brancher les raccords hydrauliques et électriques.



- A Ancrages
- B Conduite sous pression (maxi. 200 bar / 30 l/min)
- C Conduites de retour
- D Prise pour éclairage d'outil de salage



Procédure de chargement

- 1 Déposer l'éclairage d'outil de salage.
- 2 Tirer le boulon à l'ancrage inférieur (A).
- 3 Mettre sur marche le contacteur de basculement (flèche), pousser le levier (2) en avant et basculer légèrement en arrière l'ancrage inférieur.
- 4 Accrocher l'outil de salage (comme un godet).
- 5 Remettre le boulon en place (A).
- 6 Basculer l'outil de salage en position de chargement.
- 7 Charger l'outil de salage en roulant en marche arrière.
- 8 Tirer le levier (2) en arrière et basculer l'outil de salage en "position salage".
- 9 Mettre sur arrêt le contacteur de basculement.

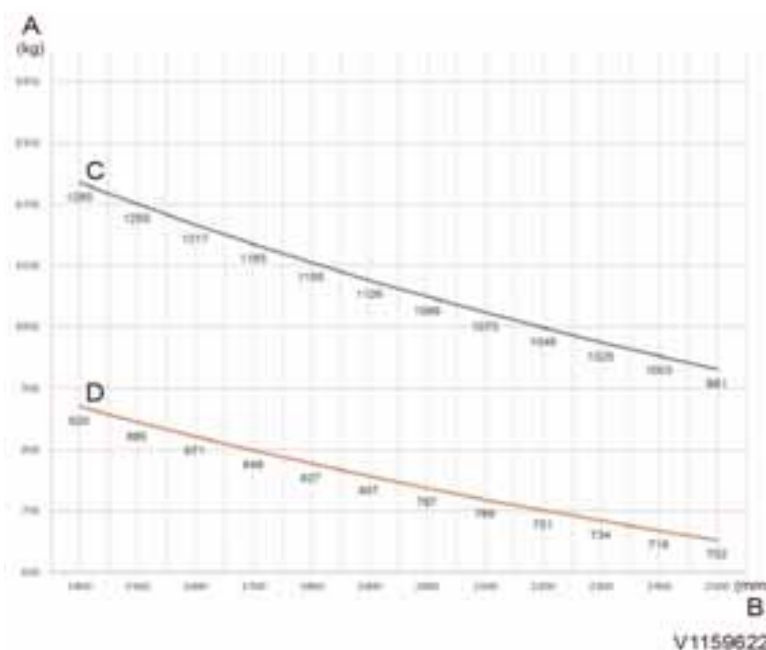
La quantité de sel est régulée par le régime moteur. Le régime moteur optimum dépend de la quantité souhaitée de sel, à chercher dans les instructions fournies par le fabricant.

NOTE!

Lorsqu'on opère sur voie publique avec un outil de salage chargé, il faut que l'avant soit équipé d'un outil suffisamment lourd et que la masse d'équilibrage soit systématiquement montée sur la flèche, de telle sorte que la charge requise sur l'essieu avant soit d'au moins 20% du poids total. Lorsque la machine ne sert pas pour l'entretien hivernal, il faut déposer les ancrages de salage et monter la masse d'équilibrage fournie avec l'outil.

Maintenance

- Contrôler à intervalles réguliers l'étanchéité et l'état mécanique extérieur des conduites hydrauliques, les remplacer si nécessaire.
- Graisser les paliers et les vérins de l'ancrage arrière (pour la qualité de la graisse, consulter le tableau des lubrifiants).
- Toujours purger la pression du circuit hydraulique avant d'entamer une intervention de maintenance ou de réparation.
- Toute intervention sur le circuit hydraulique doit obligatoirement être effectuée par un personnel autorisé.



Charge maximum admise sur outils arrière à accouplement rapide
A Charge (kg)



152 Technique de conduite
 Porte-outil

- B Distance par rapport à l'essieu arrière (mm)
- C Charge avec masse d'équilibrage.
- D Charge sans masse d'équilibrage.

Verrouillage d'outil séparé

AVERTISSEMENT

Risque de pincement !

Un mouvement inattendu des outils peut entraîner des blessures.

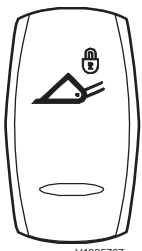
S'assurer que personne ne se trouve dans la zone de travail lors du montage ou du démontage des outils.

AVERTISSEMENT

Risque de pincement.

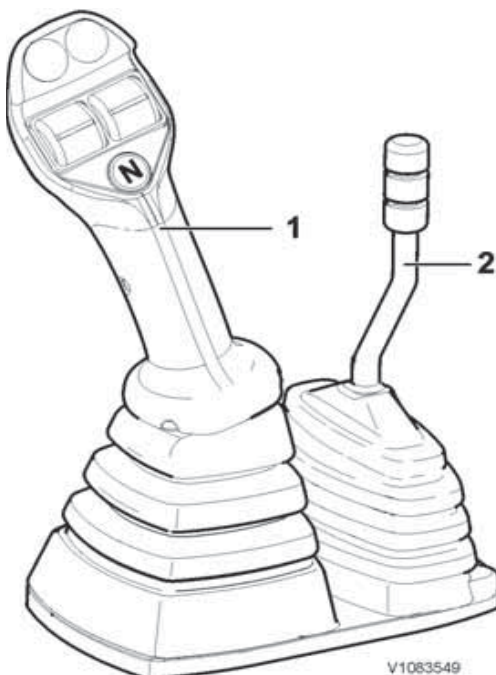
Les outils qui ne sont pas verrouillés peuvent se détacher et provoquer de graves blessures.

Assurez-vous que l'outil est verrouillé avant l'utilisation. Restez conscient des commandes qui peuvent déverrouiller et provoquer le détachement des outils.



V1085707

Contacteur de verrouillage d'outil séparé



V1083549

Version 1A

Accouplement

- 1 Appuyer sur la partie haute du contacteur de verrouillage d'outil séparé et, pendant que le contacteur est en position enfoncée, pousser le levier de commande 2 (version 1A) ou le bouton de commande droit (version 1B) en avant pour rétracter les broches de verrouillage.
- 2 Basculer vers l'avant d'env. 15° et accrocher l'outil.
- 3 Lever les bras de levage jusqu'à décoller l'outil du sol, puis basculer en arrière pour aligner les broches de verrouillage avec les alésages de l'outil.
- 4 Verrouiller l'outil en tirant en arrière sur le levier commande 2 (version 1A) ou le bouton de commande droit (version 1B). Pour la version 1A, tirer le bouton dans le sens T. Pour la version 1B, il faut tourner le sélecteur (K) d'au moins 1/4 de tour depuis la position neutre.
- 5 Effacer le message d'alerte affiché à l'écran de visualisation en appuyant sur la touche ESC.

NOTE!

Relâcher le levier commande 2 (version 1A) s'il s'est mis en position de maintien (plein arrière), faute de quoi l'huile hydraulique va rapidement monter en température. La position de maintien est à utiliser pour les outils auxiliaires, quand on a besoin d'un débit constant.

154 Technique de conduite
Porte-outil

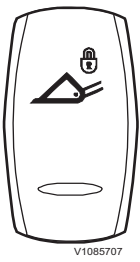
Contrôler que l'outil est verrouillé comme il convient et en sécurité, en l'appuyant contre le sol par son bord avant. S'il est verrouillé, les roues avant doivent décoller du sol.

NOTE!

Ne pas appuyer contre le sol les dents d'une fourche à palettes pour en contrôler le verrouillage, car elles risquent de plier. Contrôler visuellement le verrouillage correct lorsque l'outil à accoupler est une fourche à palettes.

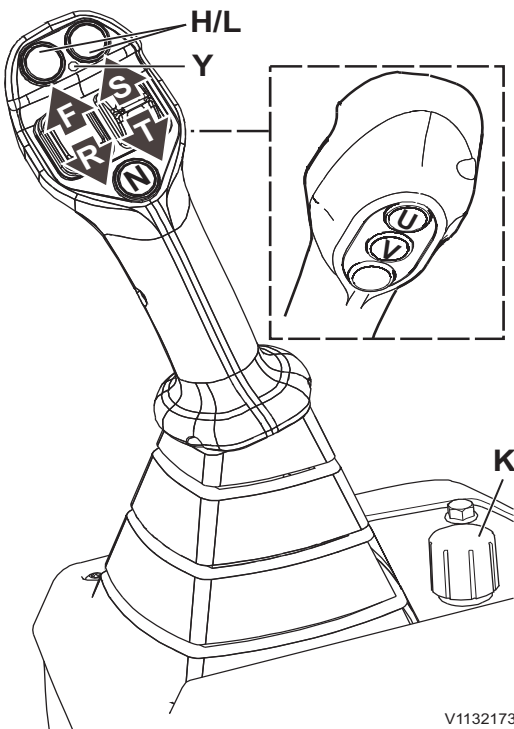
Désaccouplement

- 1 L'outil doit être de niveau, juste au-dessus du sol.
- 2 Appuyer sur la partie haute du contacteur de verrouillage d'outil séparé et, pendant que le contacteur est en position enfoncée, pousser le levier de commande 2 (version 1A) ou le bouton de commande droit (commande S/T sur version 1B) en avant pour rétracter les broches de verrouillage. Sur version 1 A, il faut tirer le bouton dans le sens S et sur version 1B, il faut tourner le sélecteur K d'un 1/4 de tour depuis la position neutre.
- 3 Descendre l'outil jusqu'à son désaccouplement complet du porte-outil.
- 4 Passer en marche arrière pour s'éloigner de l'outil.
- 5 Effacer le message d'alerte affiché à l'écran de visualisation en appuyant sur la touche ESC.



V1085707

Contacteur de verrouillage d'outil séparé

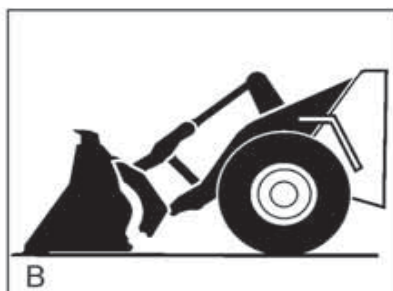


V1132173

Version 1B



A



B



C

L67276A



Technique de conduite Porte-outil

155

-
- A Broches de verrouillage du porte-outil en position déverrouillée
 - B Basculer vers l'avant d'environ 15° et accrocher le porte-outil dans les points de fixation supérieurs de l'outil
 - C Lever, basculer en arrière jusqu'à ce que l'outil soit de niveau et verrouiller avec les broches de verrouillage du porte-outil

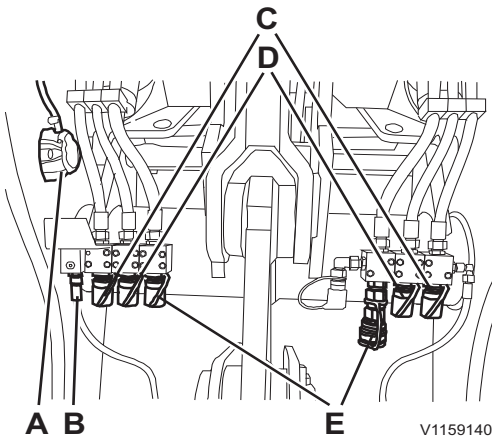


Figure illustrant toutes les options hydrauliques possibles

- A Connecteur électrique
- B Verrouillage d'accessoire
- C 3ème fonction hydraulique
- D 4ème fonction hydraulique (en option)
- E Haut débit (en option)

Fonction hydraulique, 3ème et 4ème

AVERTISSEMENT

Risque de pincement.

Le mouvement soudain des outils peut entraîner de graves blessures ou la mort des personnes se trouvant à proximité de la machine.

Les commandes des outils optionnels réagissent rapidement. Actionnez ces commandes avec prudence.

AVIS

Lors du branchement ou du débranchement de raccords hydrauliques, s'assurer que les raccords et les surfaces avoisinantes sont propres.

Vérifier que l'huile hydraulique dans l'outil à accoupler n'est pas contaminée (corps étrangers, eau, etc.) et qu'elle est de la même qualité que celle de la machine.

Accouplement

- 1 Voir page 152. Respecter les instructions d'accouplement.
- 2 Placer l'outil de niveau sur le sol.
- 3 Purger la 3ème et 4ème fonction hydraulique de toute pression, voir page 157.
- 4 Nettoyer soigneusement les raccords hydrauliques, tant sur la machine que sur l'outil.
- 5 Brancher les flexibles d'huile hydraulique d'outil sur la machine.
- 6 Brancher le connecteur électrique de l'outil à la machine (si présent)

NOTE!

Contrôler systématiquement les fonctions de commande de l'outil avant de commencer le travail !

Désaccouplement

- 1 Placer l'outil de niveau sur le sol.
- 2 Purger la 3ème et 4ème fonction hydraulique de toute pression, voir page 157.
- 3 Débrancher le connecteur électrique de l'outil à la machine (si présent)
- 4 Débrancher les flexibles d'huile hydraulique d'outil de la machine.

Technique de conduite

Fonction hydraulique, 3ème et 4ème 157

- 5 Après débranchement des flexibles : nettoyer l'huile sur les raccords hydrauliques rapides et protéger avec des bouchons.
- 6 Vérifier que l'outil ne peut pas basculer après le désaccouplement.
- 7 Voir page 152. Suivre les étapes 2 à 4 pour désaccoupler l'outil de la machine.

Détendeur de pression

La pression résiduelle dans les flexibles peut rendre très difficile la déconnexion ou la connexion des raccords rapides.

Pour faciliter cette opération, on relâche la pression dans le système hydraulique, quand, par exemple, on veut débrancher un flexible hydraulique :

- 1 Arrêter le moteur.
- 2 Commutateur d'allumage en position 1
- 3 Actionnez à plusieurs reprises la commande de la fonction en question et maintenez-la en butée pendant trois secondes.

NOTE!

Pour relâcher la pression de la 4e fonction hydraulique, actionnez les leviers concernés selon la version des leviers de commande. Voir page 156.

La pression dans les flexibles des grappins à grumes peut être évacuée en procédant comme suit :

- 1 Fermer complètement le bras de serrage.
- 2 Effectuer un mouvement rapide avec le levier dans la direction opposée.

Les flexibles deviennent "mous" quand la pression est relâchée.

AVIS

L'outil doit toujours reposer sur le sol lorsque la pression est relâchée.

On peut relâcher un excès de pression dans un outil hydraulique en desserrant le contre-écrou entre le flexible et le tuyau hydraulique et en le resserrant ensuite. Il convient de surveiller l'outil pendant ce temps.

Collecter l'huile en excès.

Chargement

Concernant les fonctions de chargement, voir page 60.

- Pour le chargement, le verrouillage du système hydraulique de l'outil doit être désactivé.
- Pour pénétrer un matériau compact, il est recommandé d'alterner rapidement le basculement avant et le basculement arrière. Ceci facilite l'entrée du godet dans le matériau.
- Pendant le transport du matériau déblayé, le godet ne doit pas être à plus de 0,5 m (20 in) du sol.
- Ne jamais opérer sur de longues distances avec un godet chargé en position haute.
- Avec le levier de chargeuse est en « position de flottement », le godet repose sur le sol « sans force » et peut être utilisé par exemple pour niveler les pistes en marche arrière.

NOTE!

Pour le déplacement sur la voie publique et les travaux d'entretien, le système hydraulique doit être verrouillé pour éviter tout mouvement accidentel.

- Pour de plus amples informations sur le positionneur de godet (basculement automatique) ou le levage automatique de flèche (levage automatique), voir la page 57.
- Pour plus d'informations concernant la suspension de bras de chargement, voir la page 36.

Godets

Lorsque la machine est utilisée en travail au godet, la charge utile admissible correspond à 50% de la charge limite de basculement avec châssis entièrement braqué. Selon l'application et/ou la taille de la machine, le constructeur recommande souvent un taux d'utilisation inférieur à 50%.

Pour de plus amples informations concernant le poids, le volume, la charge, les protections de bords, etc., contacter le concessionnaire pour obtenir un catalogue d'outils.

Dents de godet, remplacement, voir page 233.

AVERTISSEMENT

Risques d'accident mortel.

L'utilisation des outils pour soulever ou transporter des personnes peut entraîner des accidents graves par écrasement ou la mort.

N'utilisez jamais les outils pour soulever ou transporter des personnes.

NOTE!

L'excavation en avant ne doit pas être exécutée à grande vitesse lorsque le godet est incliné à plus de 15°. Il faut éviter de basculer le godet en avant au maximum.

Choix du godet

- Le choix du godet dépend de la nature du matériau (dur/meuble), du poids de volume (lourd/léger) et de la charge limite de basculement de la machine.
- Un godet trop large par rapport à la densité du matériau et la charge limite de basculement de la machine donnera l'impression que la machine est instable et n'augmentera pas la productivité.

Utilisation d'un godet

Points fondamentaux pour la sécurité et l'efficacité du travail à garder à l'esprit :

- Godet approprié.
- Nivelier le site de travail autant que possible et vérifier que le sol est stable.
- Éviter le patinage en ajustant le régime moteur et en conservant une charge aussi importante que possible sur les roues avant. Pour cela, lever

légèrement le godet après son début d'enfoncement dans le matériau.

- Travailler en ligne droite par rapport au matériau pour obtenir une meilleure entrée. Cela contribue également à réduire l'usure des pneus.

Chargement de gravier et empilement

- 1 Régler le godet de sorte qu'il soit horizontal et l'abaisser au sol juste devant le tas de graviers.
- 2 Pénétrer le matériau. Lorsque la machine est pratiquement immobile en raison de l'effort de traction maximum de la machine atteint, commencer à monter le godet et le basculer en même temps en effectuant de petits mouvements de levier.

Si possible, éviter d'incliner le godet vers l'avant lors de son remplissage. Les mouvements de levier exagérés peuvent provoquer un patinage de roue. Ne jamais pénétrer le matériau à vitesse rapide.

Godet recommandé : Godet droit avec ou sans dents

AVERTISSEMENT

Risque de pincement.

La chute de la charge pourrait causer de graves blessures.

Ne pas se tenir sous une charge suspendue.

Utiliser un équipement de chargement et de levage approprié.

Excavation

- Pour une excavation ou un décapage, commencez par incliner le godet de 2 à 3°.
- Opérer en première vitesse à un régime moteur bas. Augmenter progressivement le régime moteur et en même temps lever légèrement le godet.
- Si le sol est difficile et si la machine patine, utilisez le blocage de différentiel.

NOTE!

Ne jamais engager le blocage de différentiel quand l'une des roues patine. Relâcher la pédale d'accélérateur jusqu'à ce que la roue s'arrête.

Godet recommandé : Droit avec ou sans dents
(ou godet de nivellement)

Rapport recommandé : 1ère

BSS : Non activé

Transport de chargement (transport de charge)

- Le godet doit être complètement basculé vers l'arrière et tenu en position de transport à 30–40 cm (12–16 in) au-dessus du sol.

NOTE!

Si la suspension de bras de chargement est posée et activée, mais n'est pas engagée, monter légèrement les bras.

- Veillez à ce que la piste de chantier soit lisse et sans pierre ou autre objet. Des matériaux tomberont toujours d'un godet trop plein.
- Nivelez au retour au besoin.

Vitesse maximum recommandée : Environ 15 km/h (9,3 mph)

BSS : Activé

NOTE!

Se rappeler que la stabilité varie sur une machine braquée et lourdement chargée.

Vidage de la charge

NOTE!

Opérer en faisant très attention si la visibilité est obstruée par la charge ou l'outil. Marcher autour de machine avant de commencer et vérifier que personne ne se trouve ou n'entre dans la zone de travail de la machine. En cas d'incertitude, monter la charge et vérifier les conditions dans la zone de travail en regardant sous la charge et en opérant à faible vitesse. Si nécessaire, demander à un signaleur d'aider le conducteur dans des circonstances difficiles. Travailler en faisant très attention afin d'éviter des blessures corporelles ou des dommages sur la machine.

- Lors de travaux en pente, essayer de faire en sorte que la charge soit déversée en montant. Ceci affecte positivement la stabilité de la machine.



V1070688



- Garder le godet aussi bas que possible lors du déversement de la charge pour un positionnement plus facile de la charge et moins d'impact de la charge.
- Lors du chargement de roches, essayer de remplir le premier godet avec du matériau aussi fin que possible afin de réduire l'impact des roches qui suivront.

Positionnement du véhicule de transport

- Le positionnement du véhicule de transport est très important pour l'efficacité de l'opération de chargement.
- Le conducteur doit indiquer l'endroit où le transporteur doit se tenir en « pointant » adéquatement avec le godet. En cela, le conducteur de la chargeuse est responsable de la sécurité de cet emplacement.

Nivellement

- Pour le nivellement, le godet doit être parallèle au sol. Pour combler les trous, roulez en conservant du matériau dans et devant le godet.
- Pour les travaux de précision, reculez avec le godet légèrement incliné en avant et en faisant légèrement pression au sol.

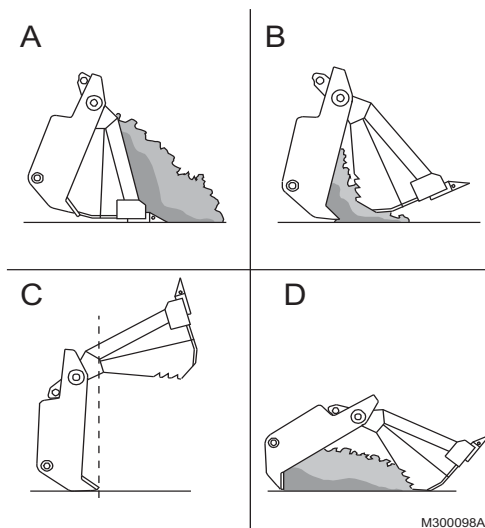
Godet recommandé : Droit sans dents (ou godet de nivellement)

BSS : Non activé

Godet polyvalent (équipement optionnel)

NOTE!

Concernant la connexion et la déconnexion des flexibles hydrauliques de la 3e fonction hydraulique, voir page 156. Vérifier toujours les fonctions de commande d'utilisation de l'outil avant de commencer le travail !



A Chargement
B Raclage
C Nivellement
D Préhension

Le godet polyvalent (4-en-1) est le mieux adapté pour tous les différents types d'opérations de terrassement, ainsi que pour les travaux de nivellement, raclage et préhension.

- Le grappin avant est opéré avec le levier de commande 2 (version 1A) ou le bouton de commande droit (version 1B). Voir à partir de la page 60.

NOTE!

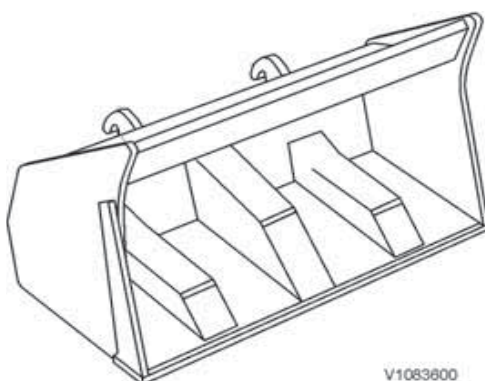
En cas de nivelage en marche arrière, le grappin avant dans le godet ne doit être que partiellement ouvert de sorte qu'une obstruction, comme une roche ou un tronc d'arbre, n'endommage ou ne déforme pas le grappin avant. La vitesse de déplacement doit être adaptée à l'état de la route.

- Le matériau qui est piégé entre le vérin de verrouillage et le dispositif de prise arrière doit être immédiatement, car la tige de piston de vérin peut être endommagée ou déformée.
- Vérifier régulièrement la présence éventuelle de fuites et dommages externes visibles sur les conduits hydrauliques, remplacer si nécessaire.
- Graisser les roulements du godet preneur et des vérins de verrouillage toutes les **50 heures de service**. Les informations concernant la qualité de la graisse peuvent être trouvées à la page 250.
- Toujours évacuer la pression dans le système hydraulique avant de commencer une opération de maintenance ou de réparation.
- Les travaux relatifs aux systèmes hydrauliques ne doivent être effectués que par du personnel agréé.

Godet à déversement haut (équipement optionnel)

NOTE!

Concernant la connexion et la déconnexion des flexibles hydrauliques de la 3e fonction hydraulique, voir page 156. Vérifier toujours les fonctions de commande d'utilisation de l'outil avant de commencer le travail !



Le godet à déversement haut est la combinaison d'un porteur et d'un godet. Lors du basculement, le porteur fait office d'extension de la flèche, ce qui permet d'obtenir une hauteur élevée de déversement. Lors du chargement et du transport, le godet est basculé vers l'arrière entre le porteur et

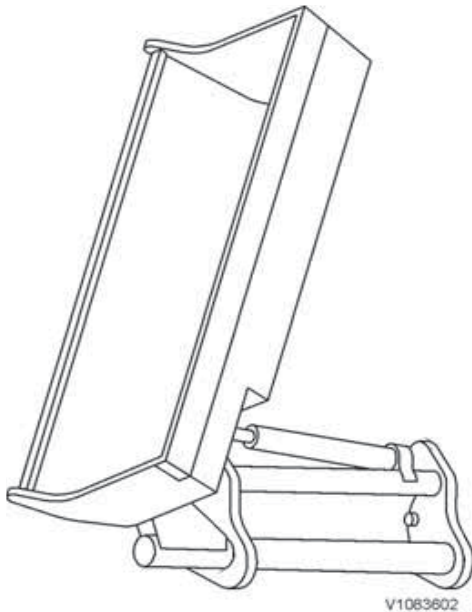
il est donc presque dans la même position qu'un godet standard. Il n'y a pas quasiment pas d'inconvénient concernant la force de cavage, la force de levage et la charge limite de basculement.

- La « fonction inclinaison » du vérin de godet est opérée avec le levier de commande 2 (version 1A) ou le bouton de commande droit (version 1B), Voir à partir de la page 60.
- Pour le chargement, le transport, le levage et le basculement complet vers l'arrière du godet.
- Le godet ne doit être vidé que lorsque la hauteur de levage désirée a été atteinte.

NOTE!

Éviter de basculer le godet à déversement haut avec la fonction de déversement standard ou, si cela est nécessaire, le basculer seulement à basse vitesse de déversement de façon à ce que le godet reste complètement basculé en arrière sur le porte-outil.

- Éviter de basculer le godet à déversement haut vers l'avant ou l'arrière à pleine puissance jusqu'aux butées d'arrêt pour éviter d'endommager le godet et les vérins.
- Nettoyer régulièrement les dépôts de saletés sur les bras du porte-outil.
- Vérifier régulièrement la présence éventuelle de fuites et dommages externes visibles sur les conduits hydrauliques, remplacer si nécessaire.
- Vérifier, à intervalles réguliers, les amortisseurs en caoutchouc sur les butées arrière de basculement, remplacer si nécessaire.
- Graissez le support de godet et les roulements de vérin toutes les **50 heures de service**. Concernant la qualité de la graisse, voir page 250.
- Toujours évacuer la pression dans le système hydraulique avant de commencer une opération de maintenance ou de réparation.
- Les travaux relatifs aux systèmes hydrauliques ne doivent être effectués que par du personnel agréé.



Godet à déversement latéral (équipement optionnel)

NOTE!

Concernant la connexion et la déconnexion des flexibles hydrauliques de la 3e fonction hydraulique, voir page 156. Vérifier toujours les fonctions de commande d'utilisation de l'outil avant de commencer le travail !

Le godet à déversement latéral peut être utilisé pour tous les types d'opérations de terrassement tels que le remblayage de tranchées lorsque le pivotement est minimal.

- La « fonction inclinaison » du vérin de godet est opérée avec le levier de commande 2 (version 1A) ou le bouton de commande droit (version 1B), Voir à partir de la page 60.
- Pour le chargement, le transport ou le levage de la charge, le godet doit être basculé jusqu'à ce qu'il soit arrêté par le support.
- Lors du déversement (à l'aide du godet à déversement latéral), toute la charge doit être déversée juste avant que la position d'inclinaison latérale maximale soit atteinte. Si le godet n'est pas complètement vide, l'incliner vers l'arrière lentement (pas à puissance maximale) pour éviter tout dommage sur le godet et le vérin.

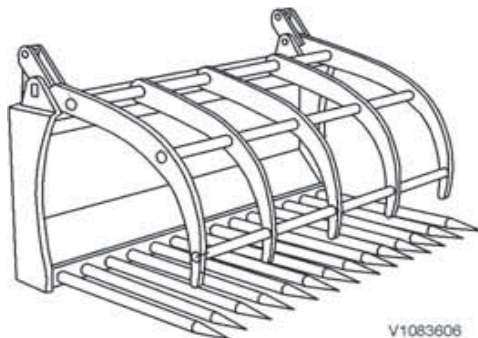
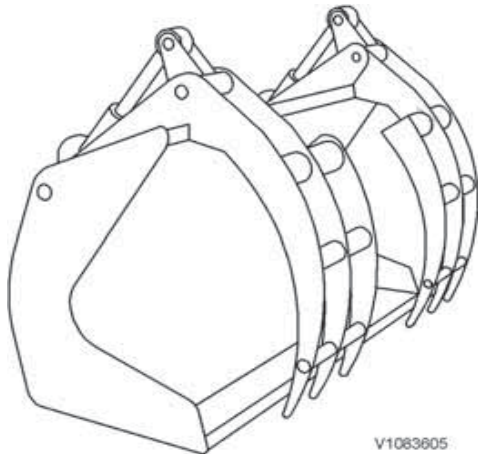
NOTE!

REMARQUE ! Ne jamais essayer de vider le godet en conduisant la machine ! La direction peut affecter la stabilité de la machine. Si la charge se coince dans le godet, abaisser le godet et retirer la charge. Nettoyer le godet si nécessaire. Il ne faut donc pas effectuer de mouvements de direction lorsque les bras de levage sont montés et que le vérin de godet est complètement étendu.

NOTE!

Pour les transports plus longs et les déplacements sur la voie publique, le godet doit généralement être correctement verrouillé et fixé sur le support.

- Vérifier régulièrement la présence éventuelle de fuites et dommages externes visibles sur les conduits hydrauliques, remplacer si nécessaire.
- Graisser le support de godet et les roulements de vérin toutes les **50 heures** de service. Les informations concernant la qualité de la graisse peuvent être trouvées à la page 250.



- Toujours évacuer la pression dans le système hydraulique avant de commencer une opération de maintenance ou de réparation.
- Les travaux relatifs aux systèmes hydrauliques ne doivent être effectués que par du personnel agréé.

Godet à ferraille (équipement optionnel)

NOTE!

Concernant la connexion et la déconnexion des flexibles hydrauliques de la 3e fonction hydraulique, voir page 156. Vérifier toujours les fonctions de commande d'utilisation de l'outil avant de commencer le travail !

Le godet à ferraille convient parfaitement pour le chargement de déchets de métaux légers, comme les déchets d'aluminium, de fer blanc et d'autres matériaux encombrants similaires.

Fourche universelle avec grappin hydraulique (équipement optionnel)

NOTE!

Concernant la connexion et la déconnexion des flexibles hydrauliques de la 3e fonction hydraulique, voir page 156. Vérifier toujours les fonctions de commande d'utilisation de l'outil avant de commencer le travail !

La fourche universelle est parfaitement adaptée au chargement et au transport des déchets biologiques, des branches d'arbre, du foin, du fumier et autres matières encombrantes similaires.

- Les grappins sont opérés avec le levier de commande 2 (version 1A) ou le bouton de commande droit (version 1B). Voir à partir de la page 60.
- Pour pénétrer dans les matériaux, maintenir le grappin complètement ouvert, sinon la pression très élevée engendrée pourrait causer des fuites sur les flexibles et les joints.
- Ne pas opérer le grappin à pleine puissance jusqu'aux butées d'arrêt. Les vérins peuvent être endommagés en raison d'une vitesse élevée d'ouverture/fermeture.
- Le matériau qui est piégé entre le vérin et le godet doit être immédiatement, car la tige de piston de vérin peut être endommagée ou déformée.

- Vérifier régulièrement la présence éventuelle de fuites et dommages externes visibles sur les conduits hydrauliques, remplacer si nécessaire.
- Graisser les roulements du grappin et des vérins toutes les **50 heures de service**. Les informations concernant la qualité de la graisse peuvent être trouvées à la page 250.
- Toujours évacuer la pression dans le système hydraulique avant de commencer une opération de maintenance ou de réparation.
- Les travaux relatifs aux systèmes hydrauliques ne doivent être effectués que par du personnel agréé.

Godet preneur (équipement optionnel)

NOTE!

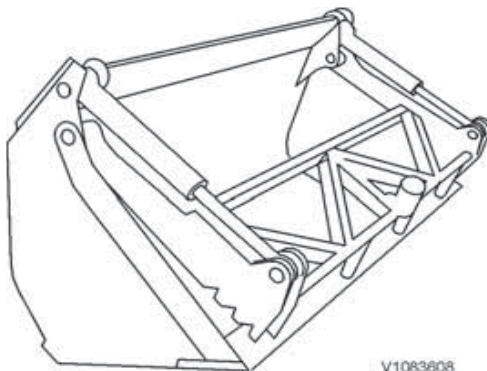
Concernant la connexion et la déconnexion des flexibles hydrauliques de la 3e fonction hydraulique, voir page 156. Vérifier toujours les fonctions de commande d'utilisation de l'outil avant de commencer le travail !

Le godet preneur (appelé également grappin à fourrage) est l'outil le plus adapté au chargement des matériaux volumineux, par exemple, des déchets biologiques, des branches d'arbres, des déchets volumineux.

- Le godet preneur avant est opéré avec le levier de commande 2 (version 1A) ou le bouton de commande droit (version 1B). Voir à partir de la page 60.
- Pour pénétrer dans les matériaux, maintenir la pince du godet preneur complètement ouverte, sinon la pression très élevée engendrée pourrait causer des fuites dans les flexibles et les joints.
- Ne pas opérer le godet preneur à pleine puissance jusqu'aux butées d'arrêt. Les vérins peuvent être endommagés en raison d'une vitesse élevée d'ouverture/fermeture.

NOTE!

- Le matériau qui est piégé entre le vérin et le godet doit être immédiatement, car la tige de piston de vérin peut être endommagée ou déformée.
- Vérifier régulièrement la présence éventuelle de fuites et dommages externes visibles sur les conduits hydrauliques, remplacer si nécessaire.
- Graisser les roulements et des vérins du godet preneur toutes les **50 heures de service**. Les





informations concernant la qualité de la graisse peuvent être trouvées à la page 250.

- Toujours évacuer la pression dans le système hydraulique avant de commencer une opération de maintenance ou de réparation.
- Les travaux relatifs aux systèmes hydrauliques ne doivent être effectués que par du personnel agréé.

Elévateurs à fourche

AVIS

Seule une fourche de palettisation homologuée pour les machines Volvo peut être utilisée.

La fourche de palettisation ne doit être employée que pour l'application prévue.

C'est pourquoi elle ne doit pas être employée comme levier pour extraire une souche d'arbre, un rocher ou similaire.

Elle ne doit ni être surchargée ni chargée de travers.

Elle ne doit pas être utilisée comme équipement de levage avec des chaînes ou des élingues pour soulever des objets.

Le cadre arrière des dents de fourche ainsi que les dents doivent être dimensionnés de façon à résister aux charges autorisées par la capacité de levage de la machine.

La fourche à palettes et le porte-fourche doivent être protégés de la saleté et de la rouille et doivent être bien graissés pour fonctionner le mieux possible.

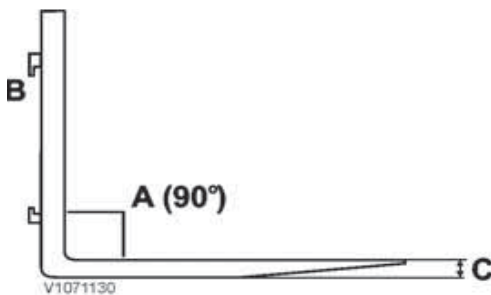
AVIS

La machine ne doit pas être utilisée sur la voie publique avec une fourche de chargement.

AVIS

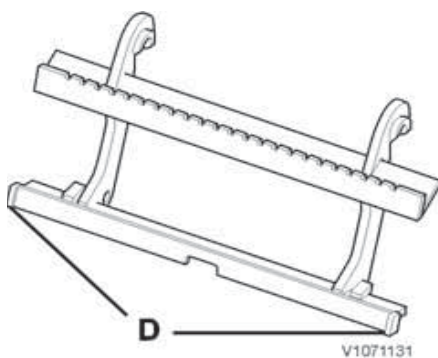
Vérifier que les butées empêchant les bras de fourche de glisser du cadre de fourche sont placées correctement. Cela est particulièrement important quand les bras de fourche sont déplacés sur le côté à la main. Vérifier que les bras de fourche sont verrouillés contre le porte-fourche, de façon à les empêcher de bouger latéralement.

- Vérifiez régulièrement la fourche de palettisation concernant l'usure. Il est particulièrement important de contrôler le talon du bras de fourche.
- Vérifier que les butées (D) des bras de fourche sont placées correctement.
- Vérifier que les bras de fourche sont verrouillés contre le cadre de fourche.
- Le bras de fourche ne doit plus être utilisé si :



Vérification des bras de la fourche

A	Angle
B	Talons de fixation
C	Epaisseur



Cadre de fourche

D	Stop
---	------

170 Technique de conduite Elévateurs à fourche

- le bras de fourche est usé à hauteur de 90 % de son épaisseur d'origine.
- l'angle entre la pointe du bras de fourche et la partie verticale est devenu supérieur à 93°.
- les anneaux de fixation sont usés ou fissurés.
- Les fissures ou l'usure ne doivent pas être réparées par soudage.

Réglage latéral de la position des bras de fourche

- 1 Placez les bras de fourche juste au-dessus du sol et basculez de 15° maxi vers l'avant.
- 2 Ouvrez le verrouillage des bras de fourche et déplacez les bras latéralement à la position désirée.
- 3 Fermez le verrouillage des bras de fourche de sorte que les bras ne puissent plus bouger latéralement.

Travail avec fourche de palettisation

Les points les plus importants pour le travail avec une fourche de palettisation sont les suivants :

- Le conducteur doit être formé.
- Le conducteur est responsable du respect des valeurs maximales de charge.
- La fourche effectue un mouvement semi-circulaire lors du levage. C'est pourquoi le levage doit toujours commencer à distance de l'endroit où la charge doit être déposée.
- La fourche ne doit pas être soulevée hormis pour l'empilement et le déchargement.
- Tenez les bras de fourche à faible hauteur et inclinés vers le haut en cas d'utilisation sans charge.
- Pour empiler du matériel les dents de la fourche doivent être maintenues horizontales.
- Sélectionnez l'itinéraire offrant la surface la plus régulière ou, si nécessaire, nivelez le sol.
- Adaptez la vitesse à l'état de la surface.
- Il est recommandé de maintenir la pression de gonflage recommandée des pneumatiques pour une meilleure stabilité en cas d'utilisation de la fourche de palettisation.
- En cas de manutention d'une charge large, il peut être préférable d'écartier les bras de fourche sur le cadre pour améliorer la stabilité de la charge. Gardez à l'esprit le centre de gravité et assurez-



V1071133

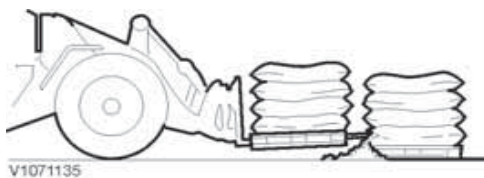
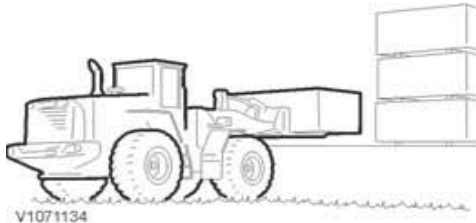
Technique de conduite Elévateurs à fourche 171

vous également que la charge est centrée latéralement.

- Il peut être préférable de mettre la machine en marche arrière en cas de transport d'une charge lourde en pente descendante.

NOTE!

Pour des travaux nécessitant une force de cavage importante, par exemple pour extraire une souche d'arbre ou un bloc de marbre, utiliser des outils agréés par Volvo.



Enlèvement d'une charge

- Sélectionnez une longueur adéquate pour les bras de fourche de sorte qu'ils ne dépassent pas de la charge. La palette ou le matériau placé derrière pourrait être endommagé par la force importante de pénétration des bras de fourche.
- Placez la charge aussi près que possible du tirant vertical de la fourche.
- Enlevez la charge en maintenant un angle de fourche le plus faible possible.
- Le mouvement peut ne pas être complètement parallèle (voir caractéristiques techniques) et ceci peut affecter l'utilisation de la fourche.

Utilisation avec une charge

- Tenez la charge à faible hauteur (30 à 40 cm) au-dessus du sol pour une meilleure stabilité et un meilleur champ de vision.
- Basculez la charge vers l'arrière pour plus de sécurité.
- Rendez-vous au site de déchargement en marche arrière si la charge réduit le champ de vision.
- Adaptez la vitesse aux conditions.
- Utilisez des supports en cas de manutention de charges hautes.



Agrément et exigences légales

La charge maximale autorisée conformément à la norme CEN EN 474-3 est indiquée en pourcentage de la charge de basculement.

Les pourcentages, qui ne doivent pas être dépassés, sont les suivants :



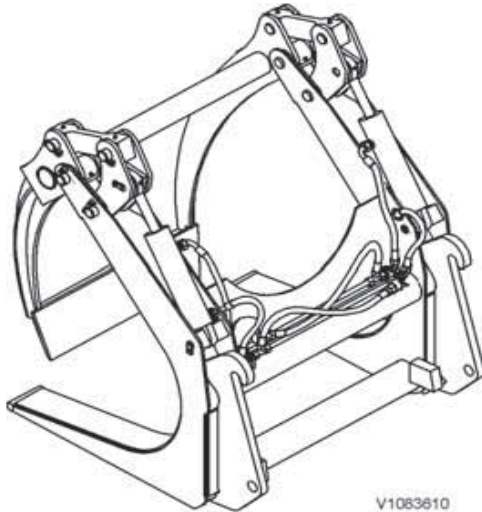
172 Technique de conduite Elévateurs à fourche

Revêtement irrégulier : 60 % de la charge de basculement

Sol ferme et régulier : 80 % de la charge de basculement

Il doit être possible de contrôler et manipuler la charge hydrauliquement, dans toutes les positions, tout en chargeant les autres circuits hydrauliques. La charge maximale autorisée dépend soit de la stabilité de la machine, soit de sa puissance hydraulique, selon laquelle des deux valeurs est la plus faible..

Dans les pays hors UE/EEE, d'autres réglementations peuvent être en vigueur. Respectez toujours la réglementation en vigueur.



Pincés en bois

(équipement optionnel)

NOTE!

Concernant la connexion et la déconnexion des flexibles hydrauliques de la 3e fonction hydraulique, voir page 156. Vérifier toujours les fonctions de commande d'utilisation de l'outil avant de commencer le travail !

La pince à grumes est un grappin universel. Elle est particulièrement adéquate pour le chargement et le triage des grumes.

- Le grappin hydraulique est opéré avec le levier de commande 2 (version 1A) ou le bouton de commande droit (version 1B). Voir la page 60.

NOTE!

Si la machine a été équipée d'une suspension de bras de chargement (BSS), ce système ne doit pas être activé quand on a besoin d'une grande précision pour le chargement ou le déchargement.

NOTE!

Les grumes sont longues - manipuler avec précaution.

- Vérifier régulièrement la présence éventuelle de fuites et dommages externes visibles sur les conduits hydrauliques, remplacer si nécessaire.
- Graisser les roulements et des vérins du grappin toutes les **50 heures de service**. Les informations concernant la qualité de la graisse peuvent être trouvées à la page 250.
- Évacuez toujours la pression du système hydraulique avant de commencer des travaux de maintenance ou de réparation.
- Les travaux relatifs aux systèmes hydrauliques ne doivent être effectués que par du personnel agréé.

Pulvérisateur de sel

AVIS

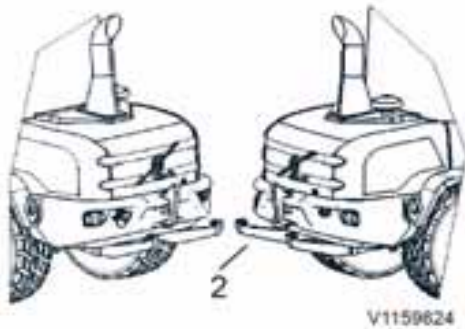
Les consignes de sécurité et instructions d'utilisation fournies par le fabricant doivent être strictement respectées.

Utilisation

La quantité de sel est réglée par le régime moteur. Le régime moteur optimum dépend de la quantité souhaitée de sel, à chercher dans les instructions fournies par le fabricant.

Pour toute information générale et instructions sur le pulvérisateur salin, consulter les instructions fournies par le fabricant.

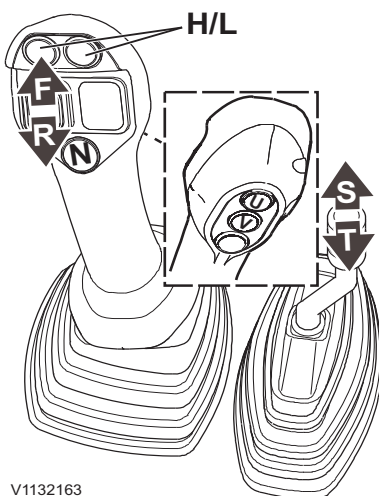
Appuyer sur la partie haute du contacteur AUX (flèche) pour présélectionner la fonction d'épandage (la LED s'allume). Contacteur : partie haute en position enfoncée = fonction d'épandage présélectionnée



Monter le pulvérisateur (2). Brancher les raccords hydrauliques et connecteurs électriques, voir également 150.



1 Appui sur la partie haute du contacteur AUX = la fonction d'épandage est présélectionnée (la LED s'allume)



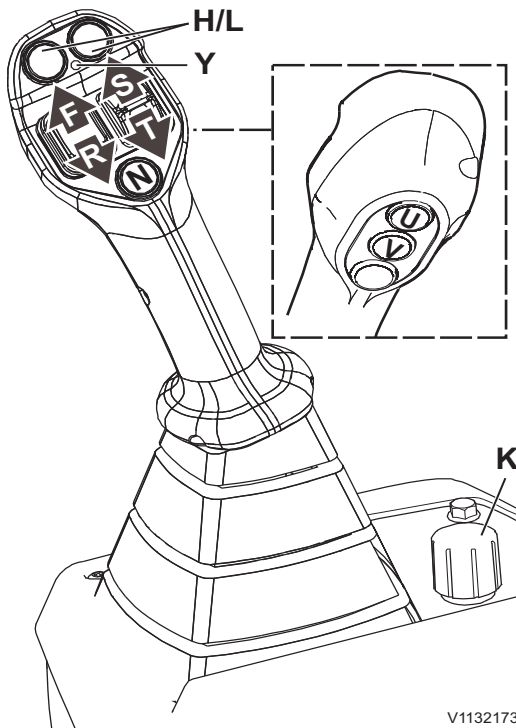
1A Commande à simple levier avec levier Aux

- Tirer le levier (S/T) en arrière (en fonction de maintien) pour activer le pulvérisateur
- Pousser le levier (S/T) en avant (1-2 s.) pour activer le volet (et non la partie épandeur ni la préparation)

V1132163

Version 1A

Technique de conduite Pulvérisateur de sel 175



Version 1B

V1132173

1B Commande à simple levier avec fonctions hydrauliques Aux intégrées (équipement optionnel)

- Pousser/tirer le bouton de commande (S/T) dans la position souhaitée (vitesse d'épandage) et tenir, appuyer sur le bouton de détente (U) et tenir, relâcher le bouton de commande, relâcher le bouton de détente. La LED rouge s'allume. L'épandeur est actif.
- Appuyer sur le bouton de maintien (U) pour désactiver l'épandeur.

NOTE!

Pour pouvoir ouvrir le capot moteur, il faut basculer en arrière l'épandeur. Tirer le boulon à l'ancrage supérieur et basculer l'épandeur vide vers le bas jusqu'au fond, il faut utiliser un outil de levage adapté pour basculer un épandeur plein.

NOTE!

Lorsqu'on opère sur voie publique avec un outil de salage chargé, il faut que l'avant soit équipé d'un outil suffisamment lourd, de telle sorte que la charge requise sur l'essieu avant soit d'au moins 20% du poids total.

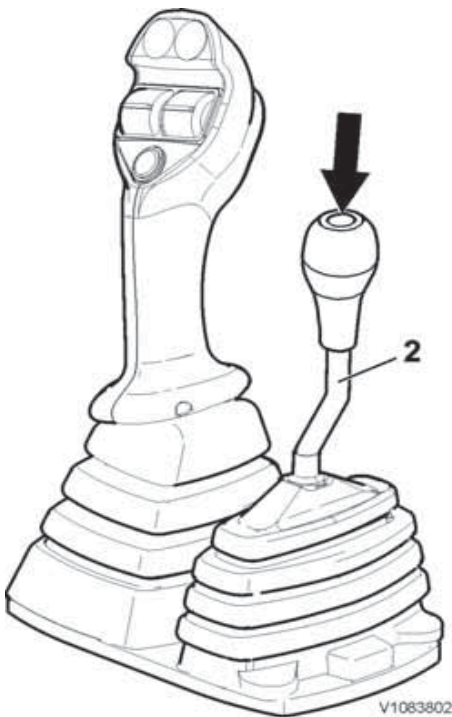
Système hydraulique spécial

Fonction hydraulique, 4ème à engager à partir de la 3ème

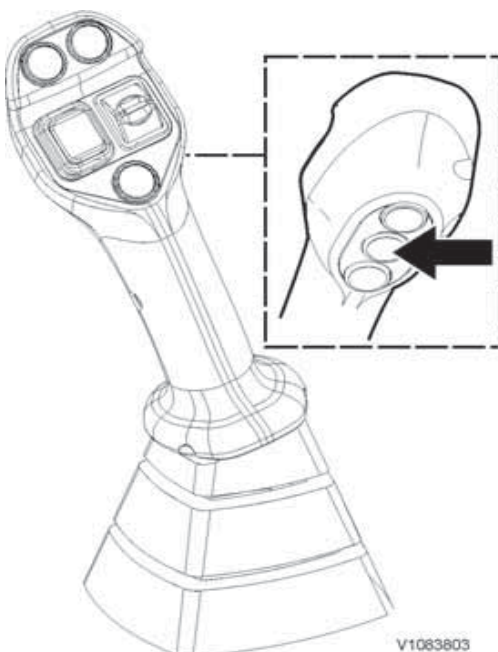
(équipement optionnel)

Cet équipement assure une fonction hydraulique à la fois, la 3e et la 4e. Il est employé lorsque deux fonctions hydrauliques auxiliaires sont nécessaires, par exemple un balai avec dispositif hydraulique de rotation.

- On passe de la 3e à la 4e fonction hydraulique en appuyant et en maintenant le bouton-poussoir (flèche).
- On repasse de la 4e à la 3e fonction hydraulique en relâchant le bouton-poussoir (flèche).



Version 1A



Levier de commande unique version 1B

NOTE!

Le levier de commande version 1B offre un réglage de débit, voir page *Commandes*. Ceci affecte également la 4e fonction hydraulique, lorsque l'on passe de la 3e à la 4e fonction.

Cette version offre un réglage ordinaire de débit pour la 3e ou la 4e fonction hydraulique, selon la sélection effectuée. Pour plus d'informations, voir page 156.

Bras de manutention de matériel (équipement optionnel)

AVERTISSEMENT

Risques d'accident mortel.

La présence de personnes non autorisées autour de la machine peut entraîner de graves blessures par écrasement.

- **Évacuez toutes les personnes non autorisées de la zone de travail.**
- **Restez aux aguets dans toutes les directions.**
- **Ne touchez pas aux leviers ou interrupteurs de commande durant le démarrage.**
- **Faites retentir l'avertisseur sonore avant de commencer.**

AVERTISSEMENT

Risques d'accident mortel.

L'utilisation des outils pour soulever ou transporter des personnes peut entraîner des accidents graves par écrasement ou la mort.

N'utilisez jamais les outils pour soulever ou transporter des personnes.

NOTE!

Il n'y a pas de butée d'arrêt au-delà de la longueur maximale du bras interne et il y a risque que le bras interne soit étiré et se détache, si la charge maximale est dépassée. Le conducteur doit s'assurer que la charge étant levée ne dépasse pas les limites maximales de charge pour la machine et les fourches.

NOTE!

Désactiver la suspension de bras de chargement (BSS), si équipé. Une grande précision est nécessaire pour le chargement ou le déchargement.

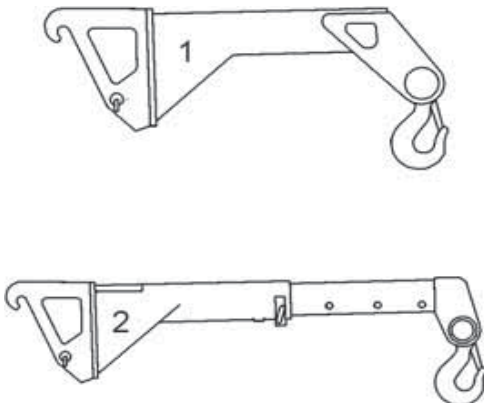
1 Bras de manutention, rigide

	Charge utile
L30G	1200 kg (2646 lb)
L35G	1300 kg (2866 lb)

178 **Technique de conduite**
Bras de manutention de matériel

2 Bras de manutention, extensible mécaniquement

Le crochet de charge est extensible mécaniquement par 3 paliers (200 mm (7,9 in)), la longueur minimale étant de 1 060 mm (41,7 in) et la longueur maximale étant de 1 660 mm (65,4 in).



V1083805

Charge utile avec :	L30G	L35G
1060 mm (417 in)	1150 kg (2535 lb)	1 300 kg (2866 lb)
1260 mm (496 in)	1050 kg (2315 lb)	1230 kg (2712 lb)
1460 mm (575 in)	950 kg (2094 lb)	1150 kg (2535 lb)
1660 mm (654 in)	850 kg (1874 lb)	1050 kg (2315 lb)

Balayage de la route (équipement optionnel)

NOTE!

Concernant la connexion et la déconnexion des flexibles hydrauliques de la 3e fonction hydraulique, voir page 156. Contrôlez toujours les fonctions de commande de l'outil avant de commencer le travail.

- Pour utiliser la machine sur les voies publiques, vérifier les réglementations locales et nationales à respecter concernant l'équipement de balayage.
- La balayeuse est particulièrement adaptée au balayage des surfaces dotées d'un revêtement. **Elle ne convient pas au balayage des substances dangereuses et poussières nocives.**
- Brancher correctement les flexibles hydrauliques de façon à ce qu'ils soient libres et ne risquent pas d'être écrasés pendant le fonctionnement de la balayeuse.
- Pour les balayeuses avec dispositif de pulvérisation d'eau, brancher la prise électrique de la pompe à eau dans la douille du côté droit du châssis de levage.
- Durant l'utilisation, assurez-vous que les roues de support réglable en hauteur sont réglées de sorte que le balai à réglage horizontal ne fait qu'effleurer le sol. Le poids de la machine de balayage doit toujours reposer sur les roues de support et non sur les brosses. Si les brosses sont trop basses, les brins du ballet provoqueront un freinage et la direction se mettra à vibrer.
- Toutes les protections et équipements de sécurité doivent être en place. Durant le travail, les supports doivent être en position relevée.
- La vitesse de travail doit être de 4 à 8 km/h (2,5-5 mph) (sélectionner le rapport "1" [tortue]).
- Graisser tous les points de lubrification de la balayeuse après environ 30 heures de fonctionnement (pour la qualité de la graisse, voir la page 250)
- L'état des conduites d'huile hydraulique doit être vérifié au moins une fois par an. Les remplacer si nécessaire.

Levage d'objets

AVIS

Utiliser un dispositif de levage sûr avec une capacité appropriée au travail.

Les dispositifs de levage utilisés doivent être adaptés et homologués pour la machine sur laquelle ils sont utilisés.

AVIS

N'utilisez pas des équipements de levage endommagés ou non certifiés.

AVIS

Certains pays ont leur propre réglementation concernant l'utilisation de la machine à des fins de levage, par exemple pour le levage d'une charge à suspension libre. Contactez un concessionnaire agréé Volvo pour plus d'informations.

AVIS

Respectez les charges nominales s'appliquant à la machine pour le transport.

Stabilité

La stabilité de la machine durant le travail varie, parfois fortement.

Pour pouvoir travailler en toute sécurité, le conducteur doit prendre en considération les conditions spécifiques régnant à un moment précis.

- Le placement de la machine sur une surface horizontale et ferme est une précondition à sa stabilité.
- Attention aux surfaces meubles, irrégulières ou inclinées, aux risques d'éboulement. Procédez avec la plus grande prudence durant le chargement latéral de la machine et dans d'autres manœuvres à risques. Si la machine est placée sur une surface inclinée, le centre de gravité est déplacé et, lors du levage, on atteint une position dans laquelle la machine a tendance à se renverser.
- Veiller à ce que la surface soit stable et sûre. Une surface instable, notamment le sable meuble ou la terre humide, peut rendre le travail moins sûr.

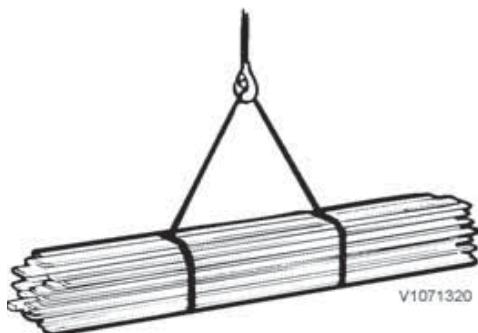
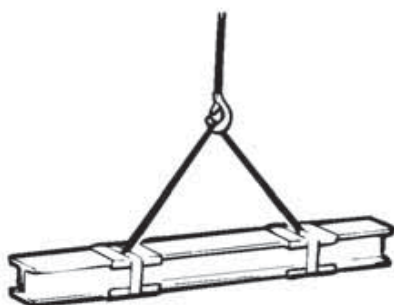
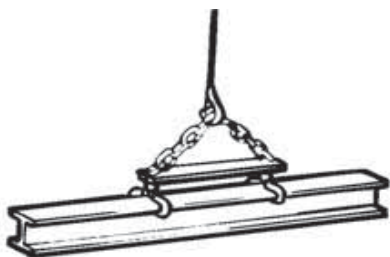
Technique de conduite Levage d'objets

181

- N'effectuez pas de mouvements d'orientation brusques avec une charge suspendue. Tenez compte de la force centrifuge.
- Conduisez la machine lentement et avec prudence.
- Veillez à ce que le champ de vision ne soit pas obstrué par le chargement. Demandez l'aide d'un signaleur si nécessaire.

Arrimage d'une charge longue

- Des planches, ferrures d'armature etc., doivent être attachées par des élingues de manière à en empêcher le détachement.
- Pour les poutrelles, employez de préférence des cisailles à poutrelles
- Des morceaux de flexible pneumatique peuvent être placés pour éviter d'endommager l'élingue.
- L'élingue doit être bien attachée.



Contrôles suivis des outils de levage

Les contrôles doivent être effectués régulièrement par un spécialiste compétent, par les soins de l'employeur. Si l'entretien révèle des traces d'usure, des fissures ou des défauts pouvant affecter la sécurité de la machine ou de l'équipement de levage, ne pas utiliser la machine, ni l'équipement.

Schéma de signalisation

Si la visibilité de l'opérateur est limitée, p ex. à cause d'une grosse charge, faire appel à un signaleur.

Plus le levage, l'abaissement ou le mouvement requis est rapide, plus les mouvements du signaleur devront être vifs. Si deux ou plusieurs opérateurs utilisent le même signaleur, déterminer à l'avance comment le levage doit être fait et comment les signaux seront donnés à chaque opérateur.



DÉMARRER

Bras étendus horizontalement avec les paumes orientées vers le haut



STOP

Bras droit dirigé vers le haut avec la paume orientée vers l'avant



FIN

Mains tenues ensemble à hauteur de la poitrine



LEVER

Bras droit dirigé vers le haut avec la paume orientée vers l'avant et la main dessinant lentement un cercle



ABAISSER

Bras droit dirigé vers le bas avec la paume orientée vers l'avant et la main dessinant lentement un cercle



DISTANCE VERTICALE

Les mains indiquent la distance applicable



Technique de conduite
Schéma de signalisation 183

AVANCER

Les deux bras repliés avec les paumes orientés vers le haut et les avant-bras se déplaçant lentement et de façon répétée vers le corps



V1072105

RECULER

Les deux bras repliés avec les paumes orientés vers le bas et les avant-bras se déplaçant lentement et de façon répétée vers le corps



V1072106

DANGER (ARRÊT D'URGENCE)

Bras levés avec les paumes orientées vers l'avant



V1072109

MANOEUVRER DANS LE SENS INDIQUÉ

Bras étendu horizontalement avec la paume orientée vers le bas et petits mouvements lents en arrière et en avant, à droite

MANOEUVRER DANS LE SENS INDIQUÉ

Bras étendu horizontalement avec la paume orientée vers le bas et petits mouvements lents en arrière et en avant, à gauche

DISTANCE HORIZONTALE

Les mains indiquent la distance applicable



La sécurité lors de l'entretien

Cette section traite des règles de sécurité qui doivent être respectées lors du contrôle et de l'entretien de la machine. Volvo rejette toute responsabilité si d'autres méthodes de travail, outils ou équipements de levage que ceux décrits dans cette publication sont employés.

D'autres règles de sécurité, informations et textes d'avertissement sont spécifiés dans chaque section.

NOTE!

Le levage et le soutien de la machine ne doivent être effectués que par du personnel formé.



AVERTISSEMENT

Risque de brûlures !

Les pièces chaudes de la machine risquent de causer des brûlures.

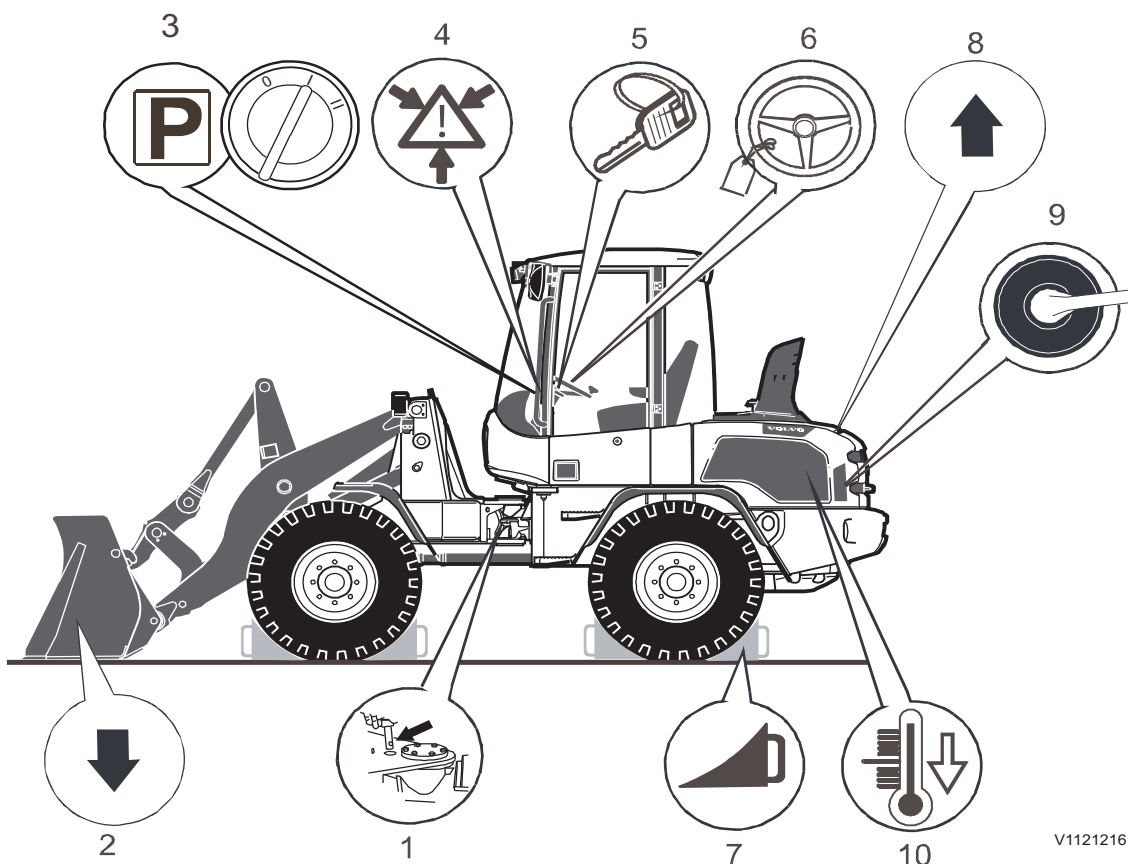
Laisser refroidir les pièces chaudes de la machine avant d'effectuer des réglages ou des opérations d'entretien. Porter un équipement de protection personnelle.

Position d'entretien

Position d'entretien

AVANT de commencer tout entretien, la machine doit être placée sur un sol plat et horizontal et être préparée comme indiqué ci-après.

APRES l'entretien, reposer les protections et fermer et verrouiller tous les capots moteur.



V1121216

1	Bloquer le joint d'articulation.	6	Fixer une étiquette noire et jaune au volant.
2	L'outil doit reposer sur le sol.	7	Bloquer les roues de façon sûre, p. ex. avec des cales.
3	Serrer le frein de stationnement et couper le moteur, mais laisser la clé de contact sur la position 1.	8	Ouvrez le capot moteur.
4	Évacuer la pression hydraulique.	9	Activez le coupe-batteries.
5	Retirez la clé de contact.	10	Laissez le moteur refroidir.

186 La sécurité lors de l'entretien
Position d'entretien

Entretoise de sécurité (équipement optionnel)

NOTE!

L'entretoise de sécurité devrait uniquement être utilisée si un support tel celui utilisé dans la position d'entretien avec les bras de chargeuse relevés (voir ci-dessus) n'est pas disponible.

AVERTISSEMENT

Risque de pincement.

La chute de bras de chargeuse levés peut entraîner des blessures par écrasement.

Placez les bras de chargeuse sur des supports avant de vous placer en dessous de ceux-ci.

Réglage de l'entretoise de sécurité en position de support

- 1 Vider le godet (ou l'outil) et le faire basculer complètement vers l'avant.
- 2 Lever les bras de chargeuse à la position la plus haute.

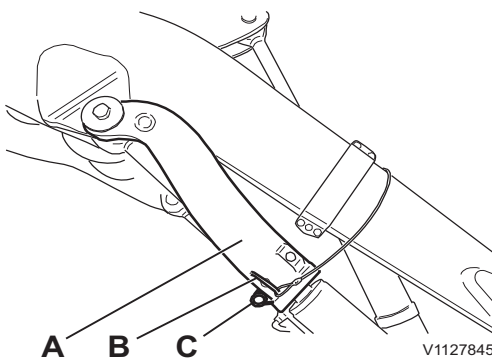
NOTE!

Vérifier que le godet (ou l'outil) est complètement vide et vérifier qu'il n'y a personne sous le bras de chargeuse relevé.

- 3 Retirer la goupille fendue (C) et retirer la goupille de verrouillage (B) de sa position rangée. En même temps, enlever la charge de l'entretoise (A) et maintenir fermement. Pendant cette opération, ne pas marcher sous le système de bras de levage pour enlever le dispositif de blocage du vérin de levage de sa position rangée.
- 4 Replier l'entretoise de sécurité (a) à sa position support (contre la tige de piston) et la fixer avec la goupille de verrouillage (B) et la goupille fendue (C).
- 5 Abaisser lentement les bras de chargeuse jusqu'à ce qu'ils soient en appui sur l'entretoise de sécurité.

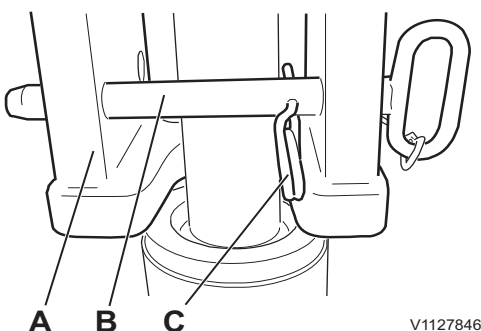
NOTE!

Si l'entretoise de sécurité ou toute autre pièce associée à cet équipement est endommagée, les pièces endommagées doivent être retirées et immédiatement remplacées. Contacter un atelier agréé Volvo.



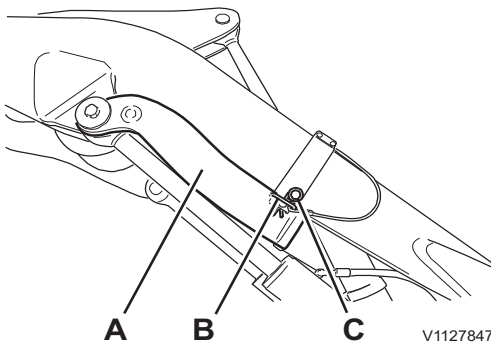
Entretoise de sécurité en position de support

- A Entretoise de sécurité
- B Goupille de verrouillage
- C Goupille fendue



Entretoise de sécurité en position de support

- A Entretoise de sécurité
- B Goupille de verrouillage
- C Goupille fendue

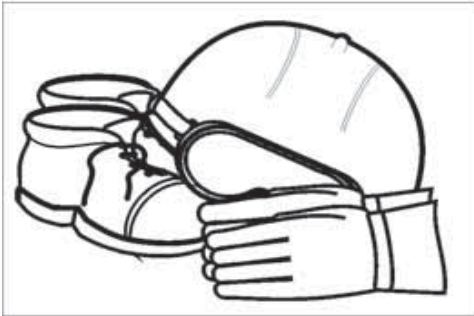


Entretoise de sécurité en position rangée

- A Entretoise de sécurité
- B Goupille de verrouillage
- C Goupille fendue

Réglage de l'entretoise de sécurité en position rangée

- 1 Démarrez le moteur.
- 2 Lever les bras de chargeuse à la position la plus haute.
- 3 Déposer la goupille fendue (A) et retirer la goupille de verrouillage (B).
- 4 Déplier l'entretoise de sécurité (A) et la fixer dans sa position rangée avec la goupille de verrouillage (B) et la goupille fendue (C).



V1070879

A lire avant de procéder à l'entretien

Eviter toute blessure.

- Lire le manuel d'utilisation avec de commencer le travail d'entretien. Il est également important de lire et de respecter les renseignements et instructions figurant sur les plaques et autocollants.
- Ne pas porter de vêtements amples ni de bijoux pouvant être entraînés par la machine et causer des blessures.
- Toujours porter un casque, des lunettes de protection, des gants et des chaussures de protection lorsque la tâche l'exige.
- Si le moteur est démarré à l'intérieur d'un bâtiment, la ventilation doit être suffisante pour évacuer les gaz d'échappement.
- Ne pas stationner devant ou derrière l'engin lorsque le moteur tourne.
- Arrêter le moteur avant de retirer tout couvercle de protection ou le capot du moteur.
- Une fois le moteur arrêté, il reste une certaine pression accumulée dans les systèmes sous pression. L'ouverture d'un système sans avoir évacué préalablement la pression peut provoquer la projection de liquide sous haute pression.
- Vérifier la présence de fuites à l'aide d'un papier ou d'un morceau de carton, ne jamais le faire avec la main.
- Vérifier que les marches, poignées et surfaces antidérapantes ne sont pas couvertes d'huile, gazole, boue et glace.
- Ne monter que sur les parties de la machine pourvues d'une protection anti-dérapante.
- Il est important d'utiliser des outils et équipements corrects. Les outils et équipements cassés doivent être réparés ou changés.
- Si les travaux d'entretien doivent être effectués sous un outil relevé, fixez-le d'abord. Engager le blocage du levier de commande (barre de sécurité) s'il y en a un et mettre le frein de stationnement.

La sécurité lors de l'entretien

A lire avant de procéder à l'entretien 189

Eviter tout dommage au niveau de la machine

- Pour lever ou supporter la machine ou des parties de la machine, utiliser un équipement doté d'une capacité de levage suffisante.
- Utiliser les dispositifs de levage, outils, méthodes de travail, lubrifiant et pièces indiqués dans le manuel d'utilisation. Dans le cas contraire, Volvo CE n'acceptera aucune responsabilité.
- Veiller à ce qu'aucun outil ou autre objet susceptible d'occasionner des dommages n'ait été oublié dans ou sur la machine.
- Évacuer la pression du système hydraulique avant de commencer tout travail d'entretien.
- Ne jamais régler les dispositifs d'évacuation de pression à une valeur supérieure à celle recommandée par le fabricant.
- Les machines utilisées dans une zone polluée ou non salubre doivent être équipées pour ce type de travail. Des règles de sécurité spéciales s'appliquent pour l'entretien de ces machines.
- L'installation d'un système radio bidirectionnel, d'un téléphone mobile ou d'un équipement similaire doit être réalisée conformément aux instructions du constructeur afin d'éviter les interférences avec les systèmes électroniques et les composants de la machine liés aux différentes fonctions, voir page 22.
- Pour les mesures à prendre en ce qui concerne le soudage électrique, voir page 222.
- Avant de démarrer le moteur et de remettre la machine en marche, contrôler que tous les couvercles de protection, tous les capots sont bien en place.
- Utiliser la "position trois points" (deux points et une main) en nettoyant ou raclant le pare-brise avant.

Prévenir tout impact environnemental

Toujours se préoccuper de l'environnement pendant l'entretien et la maintenance. Le déversement d'huiles et de liquides non écologiques peut provoquer des dommages environnementaux. L'huile se dégrade très lentement dans l'eau et les sédiments. Un litre



190 La sécurité lors de l'entretien A lire avant de procéder à l'entretien

d'huile suffit à détruire des millions de litres d'eau potable.

NOTE!

Le point commun de tous les éléments suivants est que tous les déchets doivent être envoyés à une société de traitement des déchets agréée par les autorités.

- Lors des vidanges, les huiles et autres liquides doivent être collectés dans des contenants adaptés, en évitant tout déversement.
- Les filtres usés doivent être débarrassés de tout liquide avant de les mettre au rebut. Les filtres usés de machines fonctionnant à l'amiante ou d'autres poussières présentant un risque pour la santé doivent être placés dans le sac hermétiquement fermé accompagnant le nouveau filtre.
- Les batteries contiennent des substances nocives pour la santé et l'environnement. Les batteries usées doivent être traitées comme des déchets présentant un risque pour l'environnement.
- Les consommables, par ex. chiffons usés, gants, bouteilles, et bidons peuvent également avoir été contaminés par des huiles et liquides présentant un risque pour l'environnement. Ceux-ci doivent également être traités comme des déchets présentant un risque pour l'environnement.

Prévention des incendies

AVERTISSEMENT

Risque d'incendie.

Les environnements dont l'air contient des particules inflammables ou explosives peuvent accroître le risque d'incendie.

Utilisez les équipements spéciaux et assurez une ventilation correcte en cas d'utilisation dans des environnements à risque.

Les risques d'incendie sont permanents. Vérifier quel type d'extincteur est utilisé sur le chantier et comment l'utiliser. Si la machine est équipée d'un extincteur, celui-ci doit être conservé à l'intérieur de la cabine, à gauche de l'opérateur.

Si la machine doit être équipée d'un extincteur à main, il doit être de type ABE (ABC en Amérique du Nord). La désignation ABE signifie que l'extincteur permet d'éteindre les incendies d'origine organique solide et liquide, et que le produit extincteur n'est pas conducteur d'électricité. Un rendement de classe I signifie que le temps de fonctionnement effectif de l'extincteur ne peut pas être inférieur à 8 secondes, d'au moins 11 secondes pour la classe II et d'au moins 15 secondes pour la classe III.

Un extincteur à main ABE I correspond normalement à un contenu en poudre de 4 kg (8,8 lb) (qualité EN 13A89BC), norme EN 3-1995, parties 1, 2, 4 et 5.

Mesures de prévention des incendies

- Ne pas fumer ni approcher une flamme nue d'une machine lors de son ravitaillement en carburant ou quand le système d'alimentation en carburant est ouvert ou en contact avec l'air ambiant.
- Le gazole est inflammable et ne doit pas être utilisé pour le nettoyage. Utiliser des produits d'entretien automobile conçus pour nettoyer ou dégraisser. Ne pas oublier que certains solvants peuvent causer des irritations de la peau, endommager la peinture et présenter un risque d'incendie.
- Maintenir en bon état de propreté le lieu où sont effectués les travaux d'entretien. L'huile et l'eau peuvent rendre glissants le sol et les marchepieds et sont également dangereux en ce

192 La sécurité lors de l'entretien Prévention des incendies

qui concerne l'équipement et les outils électriques. Les vêtements imbibés d'huile et de graisse présentent un risque d'incendie important.

- Vérifier quotidiennement l'absence d'huile et de poussière sur l'équipement. Cela permet de réduire les risques d'incendie et de détecter plus facilement les organes défectueux et mal fixés.

NOTE!

Attention en utilisant un système de lavage haute pression pour le nettoyage. Les composants électriques et l'isolation du câblage peuvent être endommagés à des pressions et températures relativement basses. Protéger suffisamment les organes et faisceaux électriques.

- Veillez à être particulièrement méthodique lorsque vous nettoyez une machine utilisée dans des conditions présentant un important risque d'incendie, notamment les scieries et les sites d'enfouissement. On peut réduire les risques de combustion spontanée en isolant le silencieux.
- Il est important que l'extincteur soit maintenu en ordre de marche pour être prêt à servir si nécessaire.
- Vérifier que les conduites de carburant, les flexibles hydrauliques et les faisceaux électriques ne sont pas abîmés par frottement ou ne risquent pas d'être exposés au frottement en raison d'une installation ou fixation incorrecte. Cela concerne notamment les câbles non protégés, de couleur rouge et identifiés par R (B+), tels que les câbles :
 - entre les batteries
 - entre la batterie et le démarreur
 - entre l'alternateur et le démarreur.

Les câbles électriques ne doivent pas être en contact direct avec les conduites d'huile ou de carburant.

- Ne pas souder ni meuler sur des organes remplis de liquides inflammables, p. ex. réservoirs et conduites hydrauliques. Procéder prudemment, même à proximité de tels endroits. Un extincteur doit être à portée de main.

Mesures à prendre en cas d'incendie

À la moindre alerte d'incendie, si les circonstances le permettent et si cela ne constitue pas une



La sécurité lors de l'entretien Prévention des incendies 193

menace pour la sécurité personnelle, prendre les mesures suivantes :

- 1 Arrêter la machine si elle est en mouvement.
- 2 Abaisser les outils au sol.
- 3 Mettre le levier de blocage, s'il existe, en position bloquée.
- 4 Tourner la clé de contact en position d'arrêt.
- 5 Quitter la cabine.
- 6 Appeler les pompiers.
- 7 Couper le sectionneur de batterie si on peut l'atteindre sans risque.
- 8 Essayer d'éteindre l'incendie, si possible. Sinon, s'éloigner de la machine et de la zone de danger.

Mesures à prendre après l'incendie

Avec une machine ayant été exposée au feu ou à une chaleur intense, il est nécessaire de prendre les mesures suivantes :

- Utiliser des lunettes de protection et des gants en caoutchouc épais.
- Ne jamais toucher à mains nues des pièces brûlées afin d'éviter tout contact avec des polymères fondus. Laver d'abord soigneusement à l'eau de chaux (solution d'hydroxyde de calcium, à savoir de la chaux éteinte dans l'eau).
- Traitement de fluor rubber chauffé, voir page 194.

Manipulation des matériaux dangereux

Peinture chauffée

AVERTISSEMENT

Risque d'inhalation de toxines.

La combustion de pièces en plastique, en caoutchouc ou peintes produit des gaz qui peuvent porter atteinte aux voies respiratoires.

Ne jamais brûler de pièces en caoutchouc, en plastique ou peintes.

Sous l'effet de la chaleur, les peintures dégagent des vapeurs nocives. En conséquence, il faut éliminer la peinture sur une surface d'au moins 10 cm autour du point à souder, meuler ou oxycouper au chalumeau. En plus du risque sanitaire, la soudure sera de qualité inférieure, moins solide, et risque de casser ultérieurement.

Méthodes et précautions à prendre pour éliminer la peinture

■ Sablage

- Mettre un appareil respiratoire et des lunettes de protection

■ Décapant pour peinture et autres produits chimiques

- Utiliser un extracteur d'air portatif, un équipement de protection respiratoire et des gants de protection

■ Meuleuse

- Utiliser un extracteur d'air portatif, un équipement de protection respiratoire et des gants et lunettes de protection

Les pièces peintes mises au rebut ne doivent jamais être brûlées. Elles doivent être prises en charge par une usine de traitement agréée.

Caoutchouc et plastiques chauffés

Lorsqu'ils sont chauffés, les polymères forment des composés nocifs pour la santé et l'environnement et on ne doit donc jamais les brûler pour s'en débarrasser.

Pour tout travail d'oxycoupage ou de soudage près de tels matériaux, suivre les consignes de sécurité suivantes :

La sécurité lors de l'entretien Manipulation des matériaux dangereux 195

- Protéger le matériau de la chaleur.
- Utiliser des gants et des lunettes de protection, et un respirateur agréé.

Caoutchouc fluorocarboné chauffé

AVERTISSEMENT

Risque d'inhalation de toxines.

Les joints en caoutchouc fluorocarboné dégagent un gaz très toxique pour les voies respiratoires lorsqu'ils sont portés à une température au-delà des limites indiquées.

Éloignez-vous de la machine et n'inhalez aucune fumée s'en échappant. L'inhalation des gaz toxiques nécessite la consultation immédiate d'un médecin.

Avec une machine ayant été endommagée par le feu ou exposée à une chaleur intense, il est nécessaire de prendre les mesures de protection suivantes en toutes circonstances :

- Utiliser des gants de protection épais en caoutchouc et porter des lunettes de protection.
- Jeter les gants, chiffons et autres ayant été en contact avec le caoutchouc fluorocarboné chauffé après les avoir d'abord lavés dans de l'eau de chaux (solution d'hydroxyde de calcium, ou de chaux éteinte dans l'eau).
- La zone entourant une pièce ayant été fortement échauffée et susceptible d'être en caoutchouc fluorocarboné doit être décontaminée par un lavage soigné et abondant à l'eau de chaux.
- Par précaution, tous les joints (joints toriques et autres joints d'huile) doivent être traités comme s'ils étaient en caoutchouc fluorocarboné.
- L'acide fluorhydrique peut rester sur les pièces de la machine pendant plusieurs années après un incendie.
- En cas de tuméfaction, rougeurs ou sensation de brûlure pouvant être causées par un contact avec du caoutchouc fluorocarboné chauffé, prenez immédiatement contact avec un médecin. Les symptômes peuvent n'apparaître qu'après quelques heures et sans préavis.
- L'acide ne peut pas être éliminé de la peau par lavage ou rinçage. Traiter avec un gel spécial pour les brûlures à l'acide fluorhydrique ou avec

196 La sécurité lors de l'entretien Manipulation des matériaux dangereux

un produit similaire avant de contacter un médecin.

Réfrigérant

NOTE!

Tous les travaux d'entretien sur le climatiseur doivent être effectués dans des ateliers agréés, par ou sous les directives d'une personne compétente et accréditée.

AVERTISSEMENT

Risque de gelure

Le réfrigérant est modérément toxique. À l'état liquide, le réfrigérant peut provoquer des gelures. À l'état gazeux et à haute concentration, il a un effet anesthésiant et, à faible concentration, il affecte principalement le système nerveux.

Portez un équipement de protection personnelle.

Le climatiseur de la machine est rempli en usine de fluide frigorigène R134a. Le R134a n'est pas dangereux pour la couche d'ozone, mais il contribue à l'effet de serre et ne doit donc jamais être libéré intentionnellement dans l'atmosphère.

AVIS

Le R134a ne doit jamais être mélangé avec un autre type de réfrigérant, par ex. le R12, car ceci peut entraîner une panne du véhicule.

En cas de contact avec du fluide frigorigène s'échappant, prendre les mesures suivantes :

- Les gaz formés par le fluide frigorigène qui se réchauffe peuvent être nocifs pour les poumons et le système nerveux, même à faible concentration alors qu'aucune odeur n'est détectable. Les concentrations élevées ont un effet narcotique. Une personne exposée doit être évacuée de la zone de risque et sortie au grand air. Si les symptômes persistent, consulter un médecin.
- Sous forme liquide, le réfrigérant peut causer des engelures. Réchauffer doucement la zone affectée avec de l'eau tiède ou des vêtements chauds. Si les symptômes persistent, consulter un médecin.
- En cas de projections de fluide frigorigène liquide dans les yeux, consulter un médecin.

La sécurité lors de l'entretien Manipulation des matériaux dangereux 197

- Si on suspecte une fuite, quitter la zone à risque et prendre contact avec un atelier agréé pour connaître les mesures à prendre.

Batteries

AVERTISSEMENT

Risque de brûlures d'origine chimique. Le contact avec l'acide de la batterie peut provoquer de sérieuses brûlures d'origine chimique.

Portez toujours des gants, des lunettes et des vêtements de protection lorsque vous manipulez des batteries.

- Ne pas fumer près des batteries car elles rejettent des gaz explosifs.
- Éviter tout contact entre des objets métalliques (p. ex. outils, bagues, bracelets-montres) et les bornes de la batterie.
- Veiller à ce que les protections des bornes des batteries soient toujours en place.
- Ne pas incliner une batterie, quel que soit le sens. Cela peut causer une fuite d'électrolyte.
- Ne jamais brancher en série une batterie déchargée avec une batterie complètement chargée. Risque d'explosion.
- Pour déposer une batterie, débrancher d'abord le câble de masse et, pour la reposer, brancher le câble de masse en dernier afin de réduire les risques d'étincelles.
- Les batteries mises au rebut doivent être traitées conformément à la législation locale en vigueur sur l'environnement.

Charge des batteries, voir page 221.

Démarrage à l'aide de batteries d'appoint, voir page 102.

198 La sécurité lors de l'entretien Manipulation des matériaux dangereux

Poussière de dioxyde de silicium cristallin (poussière de silice)

AVERTISSEMENT

Risque d'inhalation toxique.

Les environnements de travail contenant des poussières nocives peuvent entraîner de graves problèmes de santé.

Portez un équipement de protection personnelle durant les travaux dans des environnements poussiéreux.

Le dioxyde de silicium cristallin est un élément constitutif de base du sable et du granit. Beaucoup d'activités dans les sites de construction et les mines, comme le creusement, le sciage et le forage génèrent de la poussière contenant du dioxyde de silicium cristallin. Cette poussière peut être à l'origine d'une silicose (pneumoconiose professionnelle du mineur).

L'employeur ou la direction de chantier doit informer l'opérateur de la présence de tout dioxyde de silicium cristallin sur le site et fournir des consignes et mesures spéciales ainsi que l'équipement de protection nécessaire.

Vérifier également les règlements nationaux et locaux en matière de dioxyde de silicium cristallin et de silicose.

Chaîne de manutention, tubes et tuyaux

AVERTISSEMENT

Risque d'injection sous haute pression.

Les fuites d'huile ou de carburant de flexibles sous haute pression peut entraîner des blessures graves par injection sous haute pression.

En cas de fuite d'huile ou de carburant de flexibles haute pression ou en cas de vis desserrées, arrêtez immédiatement l'utilisation et contactez un atelier agréé Volvo.

- Ne pliez pas les conduites haute pression.
- Ne heurtez pas les conduites haute pression.
- Ne posez pas de flexibles pliés ou endommagés.
- Vérifier minutieusement les conduites, les tuyaux et les fusibles. (fuites, dommages, déformations et usure)
- Ne réutilisez ni le flexible, ni le tuyau ni les fixations.
- Ne recherchez pas les fuites à mains nues.
- Serrez tous les raccords. Adressez-vous à un concessionnaire Volvo Construction Equipment pour connaître les couples de serrage recommandés.

Si l'un des problèmes suivants est constaté, remplacez les pièces. Consultez votre concessionnaire Volvo Construction Equipment.

- Les connexions et raccords sont endommagés, déformés, usés ou fuient.
- Revêtements extérieurs usés par frottement ou entaillés.
- Armatures exposées.



200 La sécurité lors de l'entretien Chaîne de manutention, tubes et tuyaux

- Revêtements extérieurs ballonnés.
- La partie souple des flexibles est pliée.
- Les raccords d'extrémité sont déplacés.
- Des corps étrangers sont incrustés dans les revêtements.

AVIS

Assurez-vous que tous les colliers, les protections et protections thermiques sont correctement installés. Ceci contribue à prévenir les vibrations, les frottements sur d'autres pièces et la génération excessive de chaleur.



Entretien et maintenance

Cette section décrit les tâches d'entretien pouvant être accomplies par le conducteur. Celles-ci se sont résumées dans la section « Schéma de graissage et d'entretien » sous forme d'une illustration avec un tableau pour chaque intervalle, voir page 240.

D'autres tâches nécessitent le personnel ou l'équipement d'un atelier. Pour ce type de travaux, nous vous recommandons de contacter un atelier agréé Volvo.

Systèmes de contrôle des émissions de gaz d'échappement (USA)

Les systèmes de contrôle des émissions de gaz d'échappement de votre nouveau moteur Volvo Construction Equipment ont été conçus, fabriqués et testés avec des pièces d'origine et ils ont été certifiés conformément aux réglementations de l'État fédéral américain et de l'État de Californie concernant les émissions de gaz d'échappement. Selon celles-ci, toutes les pièces de rechange devant être employées pour l'entretien, la réparation ou le remplacement des systèmes de contrôle des émissions de gaz d'échappement doivent être des pièces Volvo Construction Equipment. Le propriétaire peut confier à n'importe quel atelier ou mécanicien les tâches d'entretien, de remplacement ou de réparation des composants et systèmes de contrôle des émissions de gaz d'échappement qui ont été certifiés par l'agence américaine de protection de l'environnement (EPA). Le propriétaire peut choisir d'utiliser des pièces autres que les pièces d'origine Volvo Construction Equipment pour l'entretien, le remplacement et la réparation sans invalider la garantie mais sans toutefois que la garantie ne couvre le coût de tels services et pièces.

Récapitulatif des entretiens

Après chaque entretien dans un atelier agréé Volvo, il convient de remplir le carnet d'entretien. Voir page 284. Le carnet d'entretien est un document de valeur qui peut être demandé pour la vente de la machine par exemple.

Inspection à l'arrivée

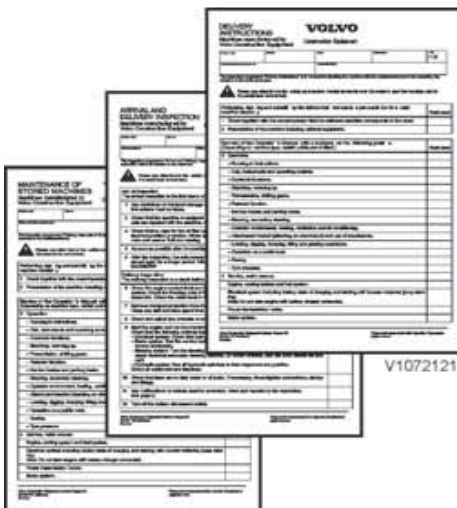
Avant que la machine ne quitte l'usine, elle est contrôlée et réglée. Le concessionnaire ou le partenaire commercial doit également effectuer une inspection d'arrivée conformément au formulaire correspondant.

Inspection à la livraison

Avant que la machine ne quitte l'usine, elle est contrôlée et réglée. Le concessionnaire ou le partenaire commercial doit également effectuer une inspection de livraison conformément au formulaire correspondant.

Instructions de livraison

Lors de la livraison de la machine, le concessionnaire doit remettre au client les instructions de livraison, selon le formulaire applicable, qui doivent être signées afin de valider la garantie.



Programme d'entretien

Pour qu'une garantie usine reste valide, la machine doit être entretenue conformément au programme d'entretien établi par Volvo. Le programme d'entretien est continu, avec des intervalles fixes. Les temps de fonctionnement correspondant aux intervalles ne sont applicables que si la machine est utilisée dans un environnement et des conditions de travail normaux. Demandez à votre concessionnaire quels sont les intervalles corrects pour votre machine.

Nettoyage de la machine

La machine doit être nettoyée régulièrement avec des produits d'entretien traditionnels pour auto pour



éliminer le risque de dommages sur la peinture et sur d'autres surfaces de la machine.

AVIS

Évitez d'utiliser des agents nettoyants ou produits chimiques agressifs afin de minimiser le risque de dommages à la peinture.

NOTE!

Nettoyez quotidiennement les parties de la machine où la poussière, les copeaux ou autres saletés similaires peuvent se concentrer pour éviter les risques d'incendie. Voir page 204.

Recommandations pour le nettoyage de la machine:

- Placez la machine dans un endroit approprié au nettoyage.
- Suivre les instructions fournies avec le produit d'entretien.
- La température de l'eau ne doit pas dépasser 60 °C.
- Avec un nettoyeur haute pression, il convient de maintenir une distance d'au moins 20-30 cm (8-12 in) entre le gicleur et la machine. Une trop forte pression et une distance trop courte peut entraîner des dommages. Protéger correctement les câbles électriques.

AVIS

En cas de lavage sous haute pression, veillez à ce que les autocollants ne se décollent pas.

- Utilisez une éponge avec une surface douce.
- Pour terminer, rincez la machine avec de l'eau pure.
- Graissez toujours la machine après un nettoyage.
- Effectuez les retouches de peinture si nécessaire.
- Si l'autocollant est détruit ou devenu illisible, il convient de le remplacer immédiatement, voir page 29 pour plus de détails.

Entretien de la peinture de finition

Les machines utilisées dans des conditions propices à la corrosion risquent de se rouiller davantage que les autres. Comme mesure de prévention, on recommande de reprendre la



peinture de finition tous les six mois. En cas de doute, pour vérifier si les conditions sont propices à la corrosion ou non, contacter votre concessionnaire.

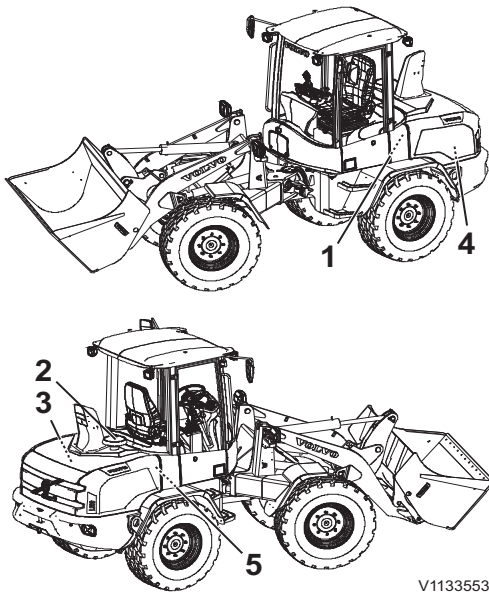
- Commencer par laver la machine.
- Appliquer du Dinol 77B (ou un produit antirouille transparent équivalent à base de cire) sur une épaisseur de 70–80 μ .
- On peut appliquer une couche protectrice d'enduit de bas de caisse Dinitrol 447 (ou équivalent) sous les ailes, là où une usure mécanique est possible.

Retouches de peinture

- Commencer par laver la machine.
- Vérifier s'il y a des endroits où la peinture est endommagée.
- Réparer la peinture endommagée de façon professionnelle.

Nettoyage du compartiment moteur

Sur les machines utilisées dans des



Parties à contrôler et à nettoyer :

- 1 Partie haute du réservoir hydraulique
- 2 Admission d'air, moteur
- 3 Sous le capot moteur, débris accumulés sur le couvre-culasse du moteur et autres surfaces, particulièrement les parties chaudes telles que le DPF et le brûleur (avec moteur D3.3H) / DOC (avec moteur D3.3M), le turbocompresseur, le conduit d'échappement, le collecteur d'échappement, la spire de préchauffage et l'alternateur. Voir figure ci-dessous du compartiment moteur.
Par ailleurs, contrôler et nettoyer le moteur de démarreur, le remplissage d'huile, les filtres à huile et le filtre à carburant.
- 4 Ailettes et boîtier de refroidissement intérieur
- 5 Remplissage de carburant et partie haute du réservoir de carburant avec zones environnantes

environnements poussiéreux ou présentant des risques d'incendie, par ex. dans les secteurs du bois, de la manipulation de copeaux, de sciures ou d'aliments pour animaux, il convient de contrôler et de nettoyer le compartiment moteur et les parties situées à proximité de celui-ci tous les jours.

Dans d'autres environnements, le contrôle et le nettoyage doivent être assurés un fois par semaine.

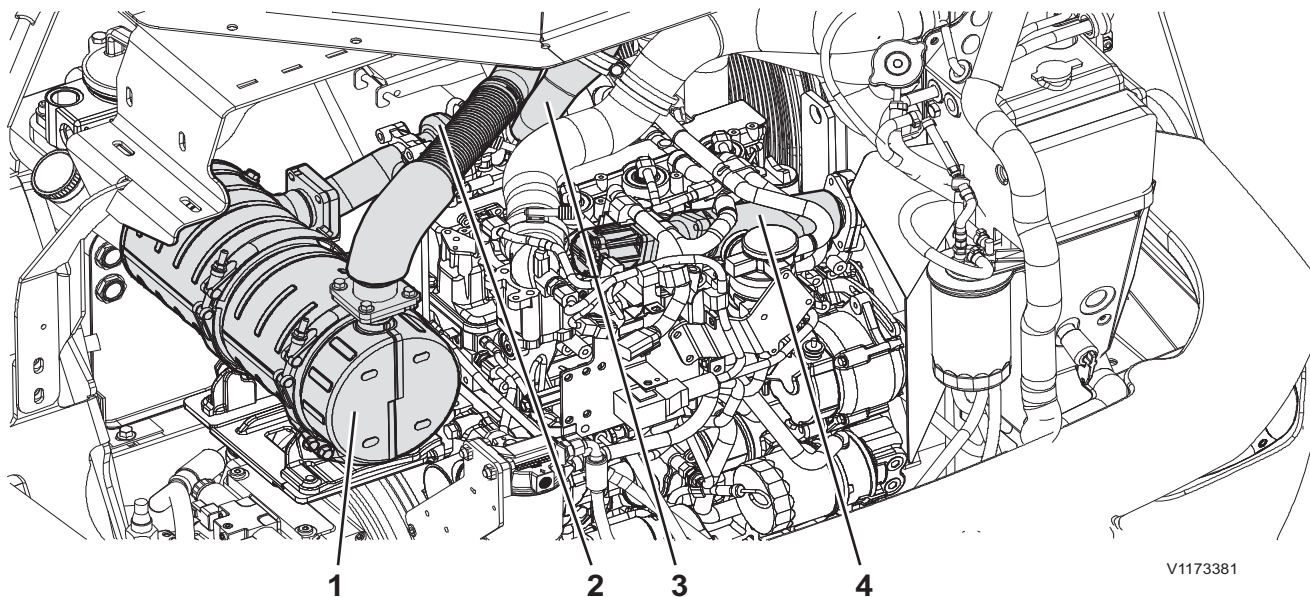
AVERTISSEMENT

Risque de brûlures.

Les composants du moteur et du système d'échappement peuvent être très chauds et entraîner de graves brûlures.

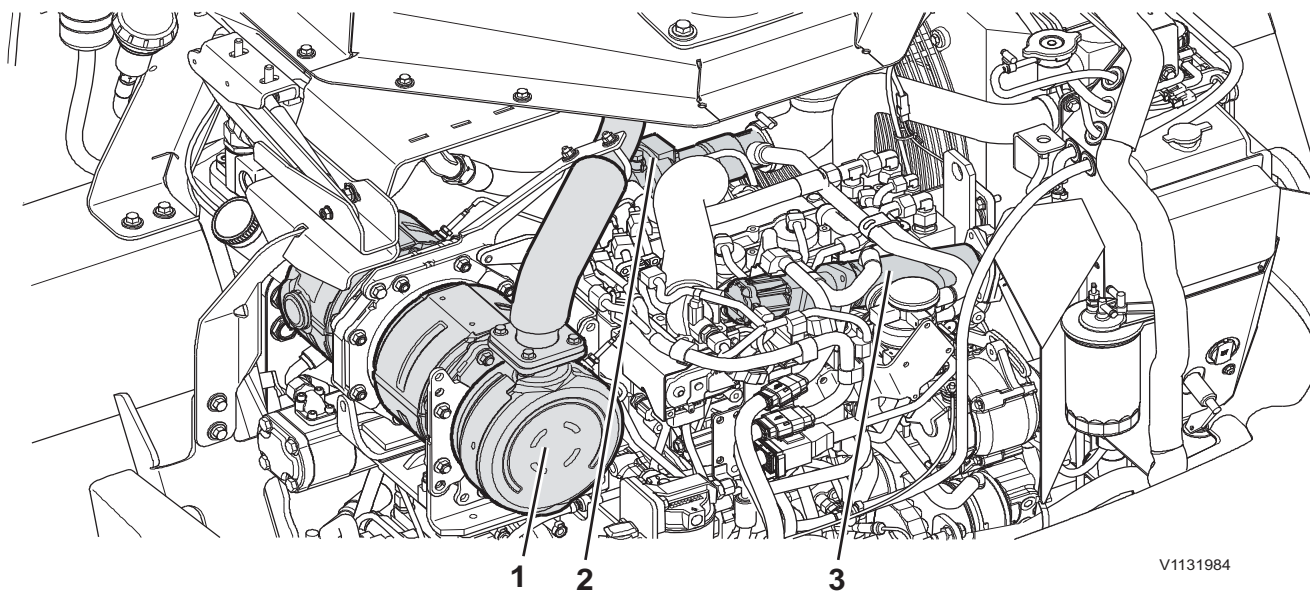
Éviter tout contact avec les panneaux du compartiment moteur, les composants du moteur et du système d'échappement jusqu'à ce que le moteur ait refroidi.

- De préférence, nettoyer la machine à l'issue d'une période de travail, avant sa mise au parc.
- Portez un équipement de protection personnel : lunettes de protection, gants de protection et équipement respiratoire.
- Commencez par les zones en hauteur de la machine et terminez tout en bas, au-dessus du réservoir de carburant et des parties situées autour.
- Les débris non adhérents sont éliminés mécaniquement, et dans des cas bien particuliers uniquement à l'air comprimé. Si on utilise de l'air comprimé, porter une protection respiratoire adaptée.
- Après le nettoyage, vérifiez et éliminez toute fuite. Fermez tous les couvercles et tous les capots.



Surfaces chaudes dans le compartiment moteur (moteur D3.3M)

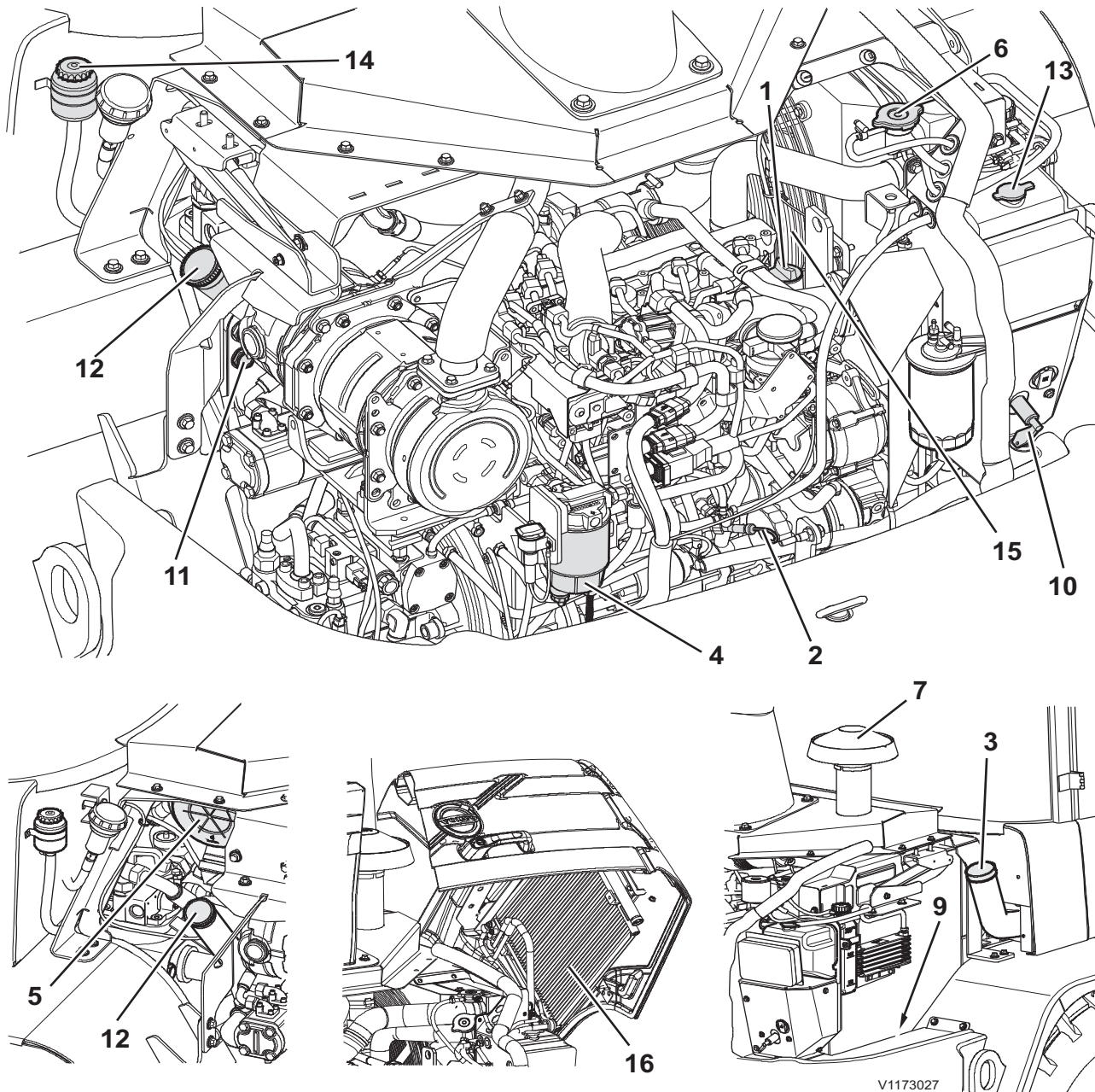
- 1 Catalyseur d'oxydation diesel
- 2 Turbo
- 3 Air chaud venant du turbo
- 4 Refroidisseur EGR



Surfaces chaudes dans le compartiment moteur (moteur D3.3H)

- 1 Filtre à particules diesel
- 2 Turbo
- 3 Refroidisseur EGR

Points d'entretien



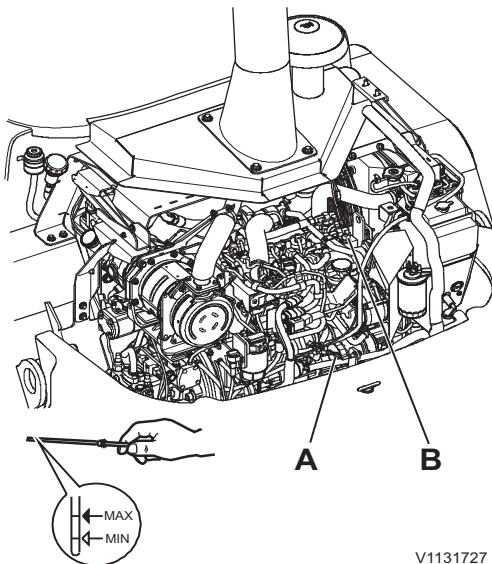
V1173027

1	Point de remplissage d'huile moteur	9	Batterie (derrière la masse d'équilibrage)
2	Jauge d'huile moteur	10	Sectionneur de la batterie
3	Point de remplissage de carburant	11	Indicateur de niveau d'huile hydraulique à tube
4	Cuve de décantation (sur préfiltre à carburant)	12	Point de remplissage d'huile hydraulique
5	Filtre à air du moteur	13	Réservoir de liquide de lave-glace de pare-brise



Entretien et maintenance
Points d'entretien 209

6	Point de remplissage de liquide de refroidissement (bouchon du vase d'expansion)	14	Réservoir de liquide de frein
7	Admission d'air non filtré (protection antipluie)	15	Radiateur
8	Filtres de ventilation de cabine (derrière la trappe sur le côté gauche de la machine)	16	Condenseur de climatisation



Jauge d'huile moteur

- A Jauge d'huile moteur
- B Point de remplissage d'huile moteur

Moteur

Niveau d'huile moteur, contrôle

Vérifier le niveau d'huile moteur toutes les 10 heures.

Le niveau d'huile doit être vérifié avant de démarrer le moteur.

- 1 Placez la machine sur une surface horizontale. Serrez le frein de stationnement.
- 2 Arrêter le moteur.

AVERTISSEMENT

Risque de happement !

Les pièces en rotation risquent de causer un happement.

Rester suffisamment éloigné des pièces en rotation.

- 3 Ouvrez le capot moteur.

NOTE!

La vérification du niveau doit être faite une fois que l'huile a eu le temps de redescendre au fond du carter d'huile.

- 4 Sortir la jauge et l'essuyer avec un chiffon propre non pelucheux, la réinsérer jusqu'à ce qu'elle touche le fond et la ressortir.

La jauge devrait être couverte d'huile jusqu'au repère supérieur (MAX).

NOTE!

Veillez toujours à ce que le niveau d'huile soit proche du repère MAX quand la machine est utilisée en pente.

Si le niveau d'huile est proche ou sous le repère inférieur (MIN), faites immédiatement l'appoint d'huile pour éviter de graves dommages du moteur.

Huile moteur, appoint

NOTE!

Il est important d'utiliser les qualités d'huile recommandées sous peine d'accélération du colmatage du filtre à particules diesel.

- 1 Faire l'appoint par le point de remplissage (B), si le niveau d'huile est bas.
- 2 Contrôler régulièrement le niveau d'huile.



Entretien et maintenance
Moteur 211

Pour la qualité de l'huile, voir la page 246.

Système d'alimentation carburant

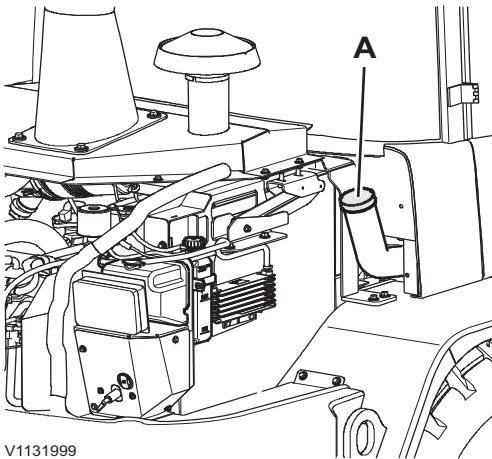
Carburant, remplissage

Concernant la qualité du carburant, voir page 251.

Le réservoir de carburant doit être rempli à la fin de chaque journée de travail. Ceci évite la formation d'eau de condensation, autant que cela est possible.

- Bien nettoyer la zone entourant le bouchon du réservoir.
- N'utilisez que du carburant propre ! Un carburant propre est essentiel pour un fonctionnement sans problème du moteur diesel.

Capacité du réservoir de carburant, environ 84 litres (22 US gal)



V1131999

Remplissage du carburant

- A Point de remplissage de carburant
(sous le capot moteur)

AVERTISSEMENT

Risque d'incendie.

Le carburant qui brûle peut provoquer des blessures mortelles.

Arrêtez le moteur avant le remplissage de carburant.

AVERTISSEMENT

Risque d'incendie.

La régénération produit des gaz d'échappement chauds et provoque l'échauffement du tuyau d'échappement.

Ne pas procéder à la régénération dans un environnement inflammable.

AVERTISSEMENT

Risque d'explosion !

Les liquides inflammables risquent d'exploser.

Il est interdit de fumer et d'utiliser des flammes nues.

Le colmatage du filtre à carburant peut entraîner une réduction de puissance du moteur. En cas de colmatage prématuré du filtre à carburant, rechercher une contamination dans le carburant. Nettoyer le réservoir, vérifier qu'il est correctement fermé.

Entretien et maintenance Système d'alimentation carburant 213

Système d'alimentation en carburant, purge d'air

Une purge du système d'alimentation en carburant peut être nécessaire si :

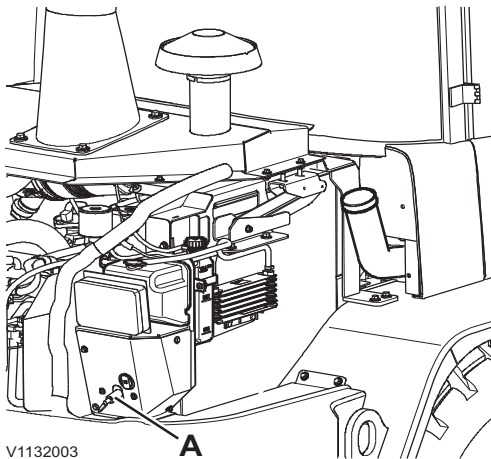
- Le système d'alimentation en carburant a fait l'objet de mesures d'entretien.
- Le moteur a tourné jusqu'à la panne sèche.

NOTE!

La purge d'air ne doit pas être effectuée à l'aide du démarreur.

NOTE!

Vérifier tout d'abord qu'il y a assez de carburant dans le réservoir de carburant et que le robinet de batterie est tourné sur on (Marche).



V1132003

A Robinet de batterie

- 1 Tournez la clé de contact en position 1.
- 2 Attendre 30 secondes et laisser la pompe à carburant électrique amorcer le système.
- 3 Démarrer le moteur et le laisser tourner au ralenti pendant une minute.

NOTE!

Si le moteur ne démarre pas, répéter la procédure de purge pendant 30 secondes.

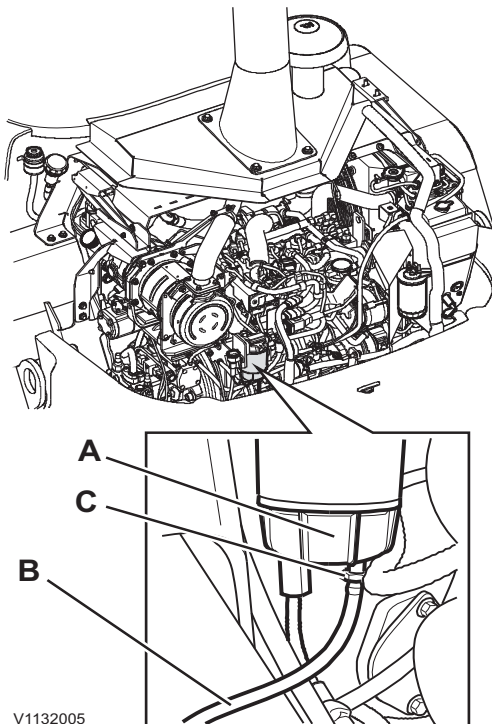
- 4 Arrêter le moteur.
- 5 Activez le coupe-batteries.
- 6 Vérifier s'il y a des fuites sur les filtres à carburant et les flexibles raccordés.

NOTE!

Une purge manuelle de l'air ne peut pas être effectuée (il n'y a pas de pompe à main).

Éliminer les filtres/huiles/liquides en préservant l'environnement. Voir page 188.

214 Entretien et maintenance
Système d'alimentation carburant



V1132005

- 1 Séparateur d'eau
- 2 Robinet de vidange
- 3 Flexible de vidange

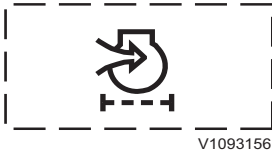
Séparateur d'eau, purge

Si nécessaire, vider le séparateur d'eau. Vérifier tous les jours et lorsqu'un signal d'avertissement s'affiche.

Placer la machine en position d'entretien ; voir page 185.

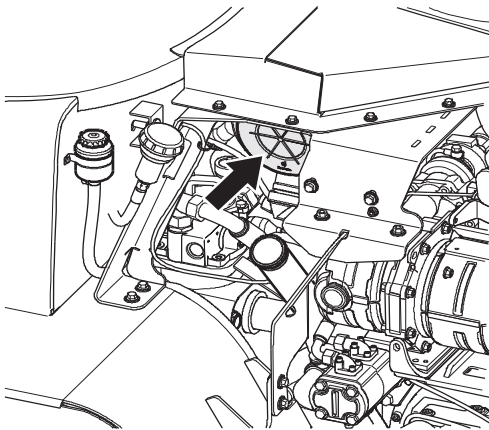
- 1 Arrêter le moteur.
- 2 Vérifier s'il y a de l'eau dans le séparateur d'eau (A). Vider l'eau si nécessaire en effectuant ce qui suit.
- 3 Placer un flexible de vidange (B) hors du compartiment moteur.
- 4 Placer un bac de vidange adéquat sous le flexible de vidange pour récupérer le carburant étant vidangé.
- 5 Ouvrir le robinet de vidange (C) jusqu'à ce que toute l'eau soit forcée hors du séparateur d'eau. Lorsque du carburant commence à couler au lieu de l'eau, fermer le robinet de vidange.
- 6 Placer le flexible de vidange dans le compartiment moteur.

Traiter les filtres/huiles/liquides de façon respectueuse de l'environnement, voir page 188.



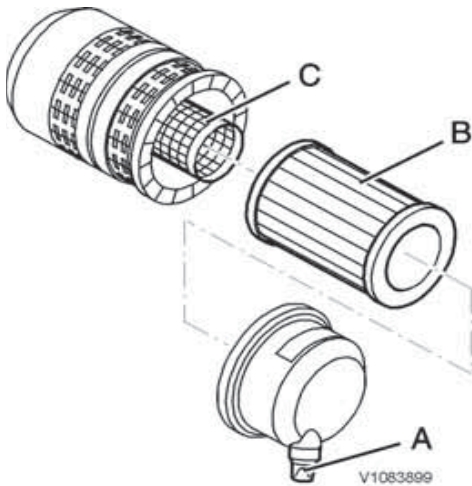
V1093156

Message affiché « engine air filter clogged » (filtre à air moteur colmaté)



V1132012

Moteur, filtre à air



V1083899

Composants du filtre à air du moteur

- A Soupape antipoussière
- B Préfiltre à air
- C Filtre à air secondaire

Filtre à air moteur

Pincer la soupape antipoussière régulièrement afin de nettoyer l'intérieur du filtre à air moteur.

Le taux d'usure du moteur est principalement fonction de la propreté de l'air d'induction. Le filtre à air empêche la pénétration de poussières et d'autres impuretés dans le moteur.

NOTE!

Vérifier immédiatement si le filtre à air a besoin d'être nettoyé, si le message « engine air filter clogged » (filtre à air moteur colmaté) est affiché à l'écran.

NOTE!

Risque de dommages à la machine ! Ne faites jamais fonctionner le moteur sans filtre ou avec un filtre endommagé.

- 1 Arrêter le moteur.
- 2 Pincer la soupape antipoussière (A) plusieurs fois afin d'éliminer la poussière accumulée à l'intérieur du couvercle de filtre à air.
- 3 Déclipser les trois clips de maintien et déposer le couvercle du filtre à air. Vérifier que la soupape antipoussière n'est pas endommagée ou colmatée.
- 4 Essuyez le pourtour du boîtier et le couvercle de filtre à air.
- 5 Déposer le préfiltre à air (B).

NOTE!

Ne pas déposer le filtre à air secondaire - il ne devrait pas être nettoyé. S'il a besoin d'être remplacé, contacter un atelier agréé Volvo.

- 6 Pour nettoyer le préfiltre à air, éliminer la poussière en le secouant ou en soufflant de l'air comprimé basse pression de l'intérieur vers l'extérieur du filtre à air.

NOTE!

Ne pas essayer de nettoyer la cartouche de préfiltre en tapant dessus.

NOTE!

Remplacer le préfiltre à air s'il a déjà été nettoyé cinq fois ou s'il ne peut pas être nettoyé. Dans ce cas, le filtre à air secondaire doit également être remplacé. Contacter un atelier agréé Volvo.

Système de refroidissement

Pour un fonctionnement sans problème du système de refroidissement, le niveau du liquide de refroidissement doit être contrôlé régulièrement et le radiateur doit être nettoyé à l'air comprimé.

Liquide de refroidissement

Le système de refroidissement est rempli de liquide de refroidissement Volvo VCS répondant aux exigences les plus strictes en matière de capacité antigel, anticorrosion et anti-cavitation. Afin d'éviter les dommages moteur, il est très important d'employer du liquide de refroidissement Volvo VCS lorsque l'on fait l'appoint ou à la vidange de liquide de refroidissement.

Le liquide de refroidissement Volvo VCS est jaune et un autocollant près du point de remplissage indique que c'est ce liquide qui est utilisé dans le système (voir dessin).



AVIS

Pour éviter tout dommage au niveau du moteur, le liquide de refroidissement Volvo Coolant VCS ne doit jamais être mélangé à un autre type de liquide de refroidissement ou anticorrosion.

Si du liquide de refroidissement Volvo VCS concentré et de l'eau pure (voir page 249) sont utilisés, le tableau ci-dessous montre la quantité approximative de liquide refroidissement concentré nécessaire pour la protection antigel. La teneur en liquide de refroidissement Volvo VCS ne doit jamais être inférieure à 40 % du mélange total.

En cas de doute quant à la qualité de l'eau, utilisez du liquide de refroidissement Volvo VCS prémélangé qui contient 40 % de liquide de refroidissement concentré.

AVIS

Si vous utilisez du liquide de refroidissement VCS Volvo prêt à mélanger, vous devez le mélanger avec un autre liquide de refroidissement (également destiné à être mélangé) pour éviter d'endommager le moteur.

Protection contre le gel jusqu'à	Teneur en liquide de refroidissement concentré
-25 °C (-13 °F)	40 % (mélange en usine)
-35 °C (-31 °F)	50 %
-46 °C (-51 °F)	60 %

Traitez les filtres, les huiles et les liquides de façon respectueuse de l'environnement, voir page 188.

Niveau de liquide de refroidissement, contrôle

Contrôler le niveau de liquide de refroidissement quotidiennement.

- 1 Arrêter le moteur et serrer le frein de stationnement.
- 2 Ouvrir le capot moteur et couper l'alimentation électrique à l'aide du robinet de batterie.

AVERTISSEMENT

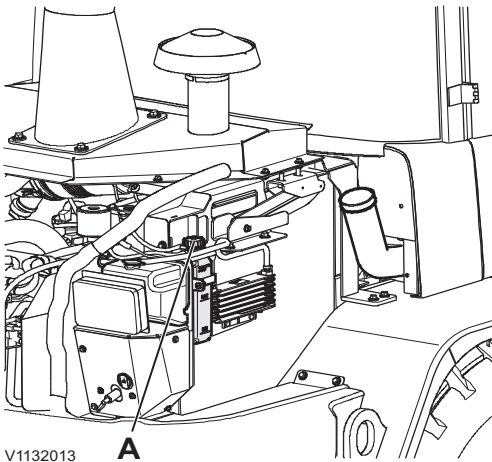
Risque de happement.

Les pièces en rotation peuvent entraîner des blessures.

Le moteur doit être arrêté et le robinet de batterie doit être fermé.

- 3 Laisser refroidir le système de refroidissement.
- 4 Vérifiez que le niveau de liquide de refroidissement se trouve entre les repères MIN et MAX du vase d'expansion.

Entretien et maintenance 218 Système de refroidissement



V1132013

A

Vase d'expansion

A Bouchon du vase d'expansion

Appoint en liquide de refroidissement

Si le texte d'alarme concernant le niveau du liquide de refroidissement bas est affiché, il faut faire l'appoint du liquide de refroidissement.

AVIS

Pour éviter tout dommage au niveau du moteur, le liquide de refroidissement Volvo Coolant VCS ne doit jamais être mélangé à un autre type de liquide de refroidissement ou anticorrosion.

- 1 Desserrer lentement le bouchon du vase d'expansion (A).



AVERTISSEMENT

Risque d'ébullition et de graves brûlures. Du liquide de refroidissement chaud et sous haute pression peut être expulsé du vase d'expansion et entraîner de graves brûlures. Avant de retirer le bouchon du vase d'expansion :

- Arrêter le moteur.
- Laisser le moteur refroidir
- Tournez lentement le bouchon de pression pour relâcher toute pression.

- 2 Faites l'appoint en liquide de refroidissement jusqu'à ce que le niveau se trouve entre les repères MIN et MAX du vase d'expansion.
- 3 Reposer le bouchon du vase d'expansion (A) correctement et vérifier l'étanchéité du système.

Radiateur, nettoyage

Nettoyer le radiateur régulièrement pour assurer le refroidissement du moteur. Si les conditions d'utilisation sont particulièrement poussiéreuses, contrôler le radiateur tous les jours.

Entretien et maintenance Système de refroidissement 219

AVIS

Le nettoyage du radiateur doit toujours être effectué lorsque le moteur est arrêté.

NOTE!

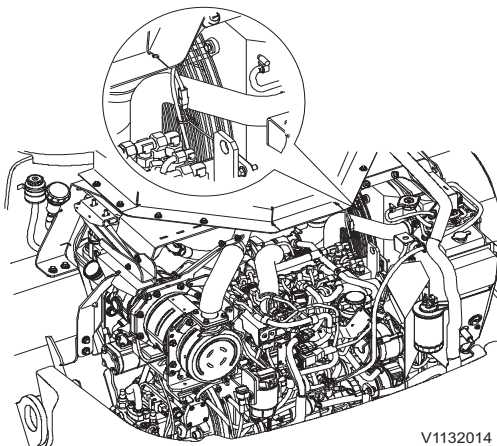
Il ne faut jamais utiliser un jet d'eau haute pression - les faisceaux de radiateur peuvent être facilement endommagés.

⚠ AVERTISSEMENT

Risque d'écrasement et de coupure.
Les pièces en rotation peuvent causer de graves blessures.

Arrêtez le moteur avant de nettoyer la machine ou n'importe lequel de ses composants.

- 1 Arrêter le moteur.
- 2 Ouvrir le capot moteur et couper l'alimentation électrique à l'aide du robinet de batterie.
- 3 Nettoyer le radiateur en utilisant de l'air comprimé et en soufflant de l'intérieur vers l'extérieur (voir flèche).



V1132014

Nettoyage du radiateur

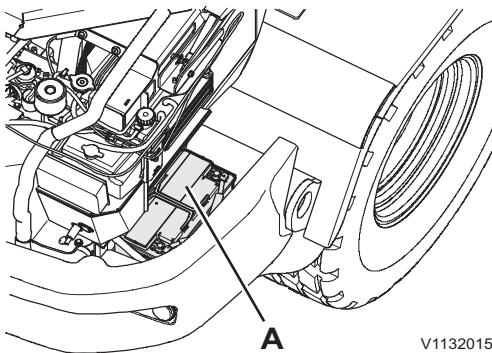
Système électrique

Vérifier quotidiennement les feux de circulation et les lampes témoins.

Batteries

La batterie 12 V est située sous le capot moteur du côté droit de la machine.

La batterie d'origine installée dans la machine est à la fois complètement étanche et sans entretien. Cette batterie ne doit être remplacée que par une batterie de caractéristiques techniques identiques. Ceci élimine le risque d'intoxication du personnel d'entretien à l'acide ou aux vapeurs d'acide en cas de retournement de la machine.



V1132015

A Batterie

AVERTISSEMENT

Risque de brûlures d'origine chimique. Le contact avec l'acide de la batterie peut provoquer de sérieuses brûlures d'origine chimique.

Portez toujours des gants, des lunettes et des vêtements de protection lorsque vous manipulez des batteries.

AVERTISSEMENT

Risques de blessures graves.

Un court-circuit, une flamme ou des étincelles à proximité d'une batterie sous charge peuvent entraîner une explosion.

Couper le courant de charge après avoir débranché les pinces du câble de charge. Ne jamais charger une batterie à proximité d'une flamme ou d'étincelles. Toujours charger une batterie dans une zone bien ventilée.

- Pour débrancher la batterie, débrancher tout d'abord la connexion négative (-). Pour brancher la batterie, brancher tout d'abord la connexion positive (+). Tout contact entre un outil et le câble connectant la borne positive et le châssis peut provoquer des étincelles.

- Débrancher la batterie en cas de non-utilisation prolongée.

NOTE!

Vérifier que les cosses des câbles et les bornes sont propres, bien serrées et graissées avec de la vaseline ou un lubrifiant similaire.

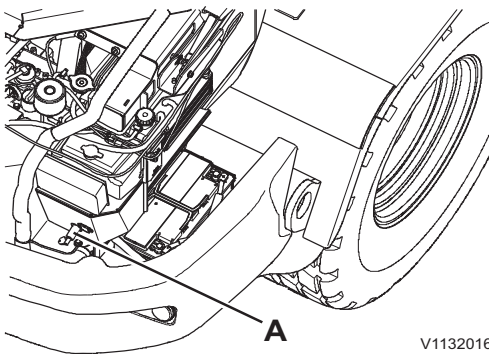
NOTE!

L'élimination d'anciennes batteries doit se faire de façon respectueuse de l'environnement.

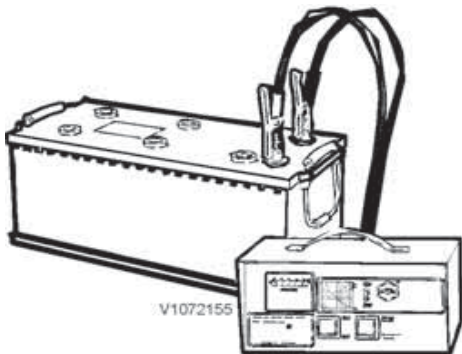
Pour la réglementation de sécurité, voir page 194.

Coupe-batteries

Le robinet de batterie (A) est situé dans le compartiment moteur. Si une machine ne va pas être utilisée pendant une longue période de temps ou pour des travaux de réparation sur le système électrique, le robinet de batterie doit être sur la position arrêt (off).



A Robinet de batterie



Batterie, charge

AVERTISSEMENT

Risques de blessures graves.

Un court-circuit, une flamme ou des étincelles à proximité d'une batterie sous charge peuvent entraîner une explosion.

Couper le courant de charge après avoir débranché les pinces du câble de charge. Ne jamais charger une batterie à proximité d'une flamme ou d'étincelles. Toujours charger une batterie dans une zone bien ventilée.

AVERTISSEMENT

Risque de brûlures d'origine chimique.

L'électrolyte de batterie contient de l'acide sulfurique corrosif pouvant entraîner de graves brûlures chimiques.

En cas d'écoulement d'électrolyte sur la peau nue, éliminer l'électrolyte immédiatement et laver la zone concernée au savon et à l'eau en abondance. En cas de contact avec les yeux ou d'autres parties sensibles du corps, rincer abondamment à l'eau et contacter immédiatement un médecin.

1 Brancher le chargeur.

NOTE!

La tension de charge doit être identique à celle de la batterie (12 V).

2 Débrancher le chargeur avant de démarrer.

Soudage

NOTE!

Toute opération de soudage sur la machine doit être confiée à un soudeur qualifié.

Les mesures suivantes doivent être prises avant toute opération de soudage électrique sur la machine ou les outils raccordés :

- 1 Coupez l'alimentation électrique à l'aide du robinet de batterie.
- 2 Débranchez les batteries. Commencez par la borne négative puis la borne positive.
- 3 Débranchez les modules électroniques, Pour plus de précisions, veuillez contacter un atelier agréé par Volvo.



- 4 Raccordez la connexion de masse de l'équipement de soudage aussi près que possible du point de soudage et assurez-vous que le courant ne passe pas dans un roulement.

Voir également la page 191.

Relais et fusibles

La plupart des relais et des fusibles sont situés dans le boîtier de distribution électrique sous le panneau du chauffage et de ventilation. Ils peuvent être accédés en ouvrant la porte droite et en ouvrant alors le couvercle du boîtier de distribution électrique. Un décalcomanie à l'intérieur du couvercle indique quels sont les appareils consommant de l'électricité connectés à chaque relais et fusible.

Ne jamais monter un fusible d'une valeur nominale supérieure à celle spécifiée sur la décalcomanie (risque de dommage ou d'incendie de la carte de circuit imprimée).

Si un des relais présente un problème, une solution temporaire est de remplacer le relais défectueux par un autre relais dont la fonction est moins importante.

Toutes les positions et caractéristiques des relais et fusibles sont indiquées à la page 261.

Système de freinage

Le système de freinage se compose du frein de service et du système de frein de stationnement.

AVIS

Tous les travaux d'entretien et de réparation ne doivent être effectués que par un atelier agréé Volvo.

⚠ AVERTISSEMENT

Risque d'injection sous haute pression.
La pression résiduelle dans le système de freinage peut entraîner une projection d'huile sous haute pression provoquant de graves blessures, même si le moteur n'a pas fonctionné depuis un certain temps.

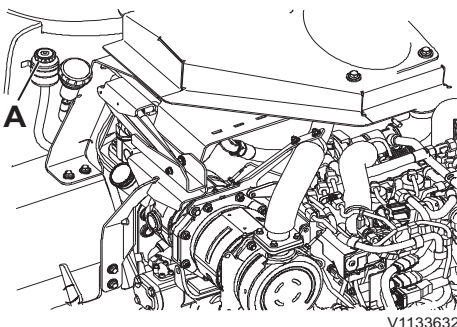
Relâchez toujours la pression avant tout entretien effectué sur le système de freinage.

Niveau de liquide de frein, contrôle

Contrôler le niveau de liquide de frein toutes les 100 heures de fonctionnement.

Le niveau du liquide de frein doit atteindre le repère MAX sur le réservoir de compensation. Procéder de la manière suivante :

- 1 Arrêter le moteur.
- 2 Ouvrir le capot moteur et couper l'alimentation électrique à l'aide du robinet de batterie.
- 3 Vérifier si le niveau est en dessous du repère MAX.



V1133632

Entretien et maintenance Système de freinage 225

- 4 Si le niveau est en dessous du repère, faire l'appoint de liquide de frein jusqu'au repère MAX.

NOTE!

Les informations sur la qualité du liquide de frein peuvent être consultées à la page 246.

NOTE!

Des flexibles de frein et des conduites de frein présentant des fuites ou des dommages externes doivent être immédiatement remplacés. Vérifier s'ils présentent des fuites, de la corrosion, de l'usure, de l'abrasion, des écrasements, etc. Contacter un atelier agréé Volvo.

NOTE!

Pour des raisons de sécurité, le liquide de frein doit être changé tous les 2 ans. Contacter un atelier agréé Volvo.

Traiter les filtres/huiles/liquides de façon respectueuse de l'environnement, voir page 188.

Garnitures de frein, contrôle

L'usure des garnitures de frein doit être vérifiée toutes les 500 heures.

Contacter un atelier agréé par Volvo.

Frein de stationnement, contrôle de fonctionnement

AVERTISSEMENT

Risque de pincement!

Un mouvement inattendu de la machine pourrait causer de graves blessures.

Ne jamais serrer le frein de stationnement pendant que des personnes se trouvent dans la zone de danger.

- 1 Aucune charge ne doit être transportée dans/sur l'outil de travail.
- 2 L'outil de travail doit être maintenu en position de transport.
- 3 Stationner la machine sur une pente à 20 %.
- 4 Serrez le frein de stationnement. Laissez le moteur en marche.
- 5 Sélectionner le point mort, voir page 60.



226 Entretien et maintenance
 Système de freinage

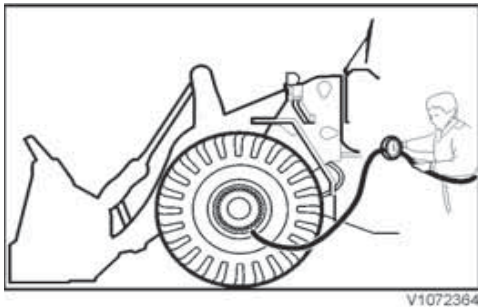
- 6 Vérifier que le frein de stationnement est capable d'empêcher la machine de se déplacer.

AVIS

Si la machine se déplace, le frein de stationnement doit faire l'objet d'un contrôle supplémentaire.
Contacter un atelier agréé Volvo.

Roue

Pneumatiques, contrôle de la pression de gonflage



! AVERTISSEMENT

Risque d'explosion.

Le gonflage d'un pneumatique peut entraîner son explosion. L'explosion d'un pneumatique peut entraîner la mort.

Utilisez un raccord pneumatique à fixation automatique avec un flexible suffisamment long pour pouvoir gonfler le pneumatique sans se tenir devant la jante et se tenir aussi loin que possible. Assurez-vous que personne ne se trouve ou ne passe devant la jante durant le gonflage.

Les pressions d'air recommandées devraient normalement être suivies, consultez la page 270. Des conditions spéciales de terrain peuvent nécessiter le réglage de la pression d'air. Suivez les instructions du fournisseur de pneus et ne dépassez pas les pressions de gonflage maximales admissibles.

La pression de gonflage a été augmentée avant que la machine n'ait été livrée de l'usine. De ce fait, vérifiez et réglez le gonflage de pression selon les recommandations, avant d'utiliser la machine pour la première fois.

! AVERTISSEMENT

Risque d'explosion.

La réparation ou le soudage d'une jante avec un pneumatique gonflé en place peut entraîner la rupture de la jante ou l'explosion du pneumatique. L'explosion d'un pneumatique peut entraîner la mort.

Les réparations sur les jantes et les pneumatiques doivent être effectuées par un technicien d'entretien formé.

Les instructions indiquées ci-dessous s'appliquent à un pneu gonflé lorsque la pression de gonflage doit être augmentée. Si le pneu est dégonflé, un ingénieur d'entretien formé devrait être appelé.



- Les pneus doivent être froids et la machine sans charge pour vérifier la pression de gonflage.
- Demandez à tout le monde de quitter la zone dangereuse (devant la roue).
- Tenez-vous à côté de la bande de roulement. Un pneu monté sur une jante endommagée peut exploser et causer des blessures corporelles et dans le pire des cas, la mort.
- Utilisez un long flexible d'air (avec raccord automatique) vous permettant de rester hors de la zone dangereuse.
- Les pneus des roues stockées (roues de secours) doivent être couchés et juste assez gonflés pour maintenir les composants des jantes en place.
- Ne regonflez pas les pneus si la machine a été opérée avec une pression de gonflage inférieure à 80 % de la pression de gonflage la plus basse recommandée selon les spécifications ou si le pneu et/ou la jante sont visiblement endommagés ou si vous pensez qu'ils sont endommagés.

Vis de roue, contrôle du serrage

Après avoir changé un pneu ou si la roue a été déposée et remise en place pour n'importe quelle autre raison, les écrous de roue doivent être vérifiés et serrés après huit heures d'utilisation.

Couple de serrage : 450 Nm

Cabine

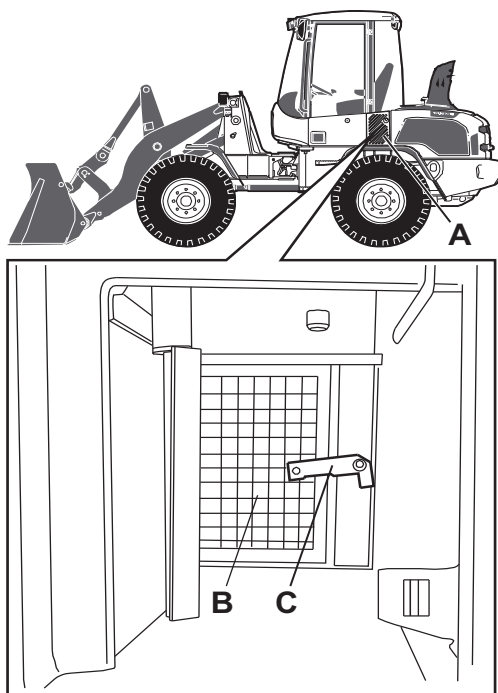
NOTE!

La cabine ne doit pas être nettoyée avec un jet d'eau ni avec un autre liquide sous pression.

Filtre de ventilation de cabine, nettoyage et remplacement

NOTE!

Toujours porter un masque de protection respiratoire lors de la manipulation des filtres.



V1132054

- A Couvercle
- B Filtre
- C Attache

- 1 Arrêter le moteur.
- 2 Ouvrir complètement la porte pour avoir accès aux deux vis maintenant le couvercle.
- 3 Déposer les deux vis maintenant le couvercle.
- 4 Fermer la porte et déposer le couvercle.
- 5 Déposer le filtre (B).
- 6 Déposer le cadre en acier autour de la cartouche filtrante.

NOTE!

Si le filtre est endommagé ou déformé, il doit être changé. Contacter un atelier agréé Volvo.

- 7 Nettoyer la cartouche filtrante à l'air comprimé ou l'eau.
- 8 Laisser la cartouche filtrante sécher si nécessaire.
- 9 Reposer le cadre en acier sur la cartouche filtrante.
- 10 Le replier dans la position correcte et fixer avec le loquet (C).
- 11 Reposer le couvercle avec les deux vis.

230 Entretien et maintenance
Système d'essuie-glace de pare-brise

Système d'essuie-glace de pare-brise

Vérifier l'état des balais d'essuie-glace, les remplacer s'ils sont usés ou endommagés. Remplacer également les balais d'essuie-glace s'ils laissent des traces sur le pare-brise.

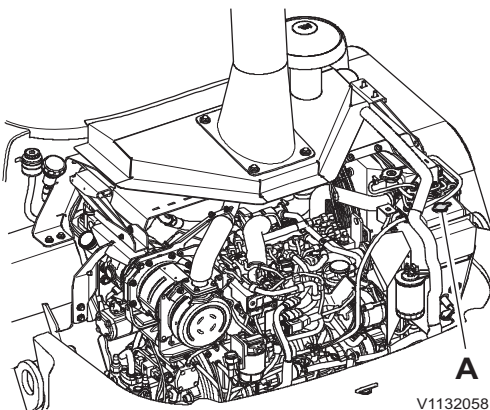
Réservoir de liquide lave-glace

Le réservoir est utilisé pour le lave-glace de pare-brise et de lunette arrière.

- Remplir le réservoir de lave-glace (A) quand cela est nécessaire.
- Lorsque les températures sont situées autour ou en dessous du point de congélation, vérifier que la quantité de produit antigel est suffisante.

NOTE!

Risque de dommages à la machine ! Le bouchon du réservoir de liquide lave-glace doit être vissé avec précaution à la main. Un serrage excessif peut provoquer des dommages.



A Réservoir de lave-glace

Climatisation

(équipement optionnel)

Faites vérifier la climatisation une fois par an par un atelier agréé Volvo. Concernant les règles de manipulation du réfrigérant, voir page 194.

Condenseur, nettoyage

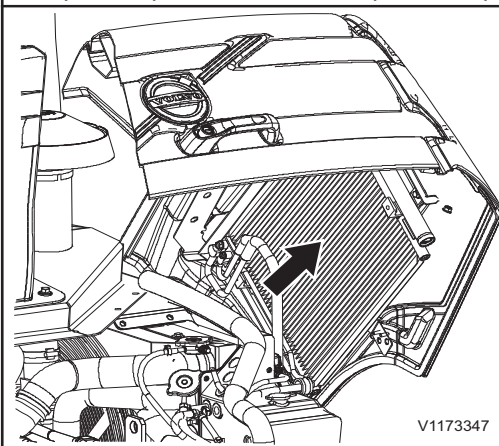
NOTE!

Si la pression dans le système devient trop élevée à cause d'un condenseur colmaté, la climatisation s'arrête. On doit d'abord nettoyer le condenseur avant de pouvoir redémarrer le système.

NOTE!

Risque d'endommagement de la machine ! Ne pas utiliser de dispositif de lavage haute pression.

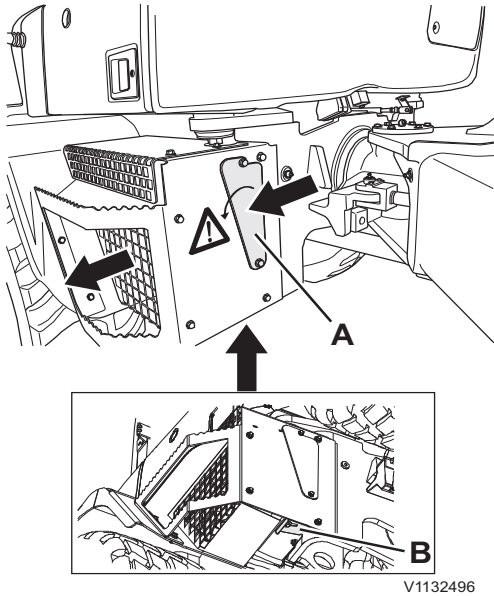
Valide à partir des numéros de série : 3124000— (L30G) ; 3224000— (L30GS) ; 3324000— (L35G) ; 3424000— (L35GS) ; 3624000— (L35GT)



- 1 Ouvrir le capot moteur.
- 2 Nettoyer le condenseur à l'air comprimé, depuis l'intérieur vers l'extérieur (voir flèche).
- 3 Éliminer la poussière issue du nettoyage.
- 4 Fermer le capot moteur.

232 Entretien et maintenance
Climatisation

Valide jusqu'aux numéros de série : —3124000 (L30G) ; —3224000 (L30GS) ; —3324000 (L35G) ; —3424000 (L35GS) ; —3624000 (L35GT)



V1132496

- 1 Desserrer les deux vis du capot (A).
- 2 Rabattre le capot.
- 3 Desserrer la vis de la plaque (B) et l'ouvrir par coulissement afin de pouvoir vider la poussière.
- 4 Nettoyer le condenseur à l'air comprimé, depuis l'intérieur vers l'extérieur (voir flèches).
- 5 Reposer le capot et la plaque.

A Capot
B Plaque

Dents de godet

AVERTISSEMENT

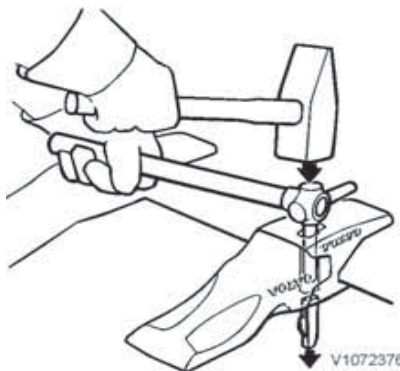
Risque de blessure par fragments.
Lorsqu'un objet métallique est frappé avec un marteau, des éclats métalliques peuvent être projetés et entraîner de graves blessures aux yeux ou à d'autres parties du corps.
Toujours porter un équipement de protection et une protection des yeux lors du remplacement des dents de godet.

Dents du godet, remplacement

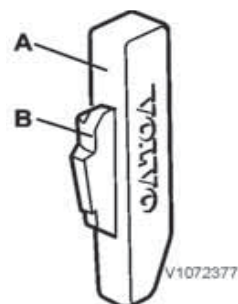
Un outil spécial peut être commandé pour faciliter le remplacement des dents. L'outil existe en différentes tailles selon la taille des dents. Pour plus d'informations, contactez un concessionnaire.



Outils spéciaux



Extraire le dispositif de verrouillage



Dispositif de verrouillage

- A Goupille en acier
- B Support de verrouillage

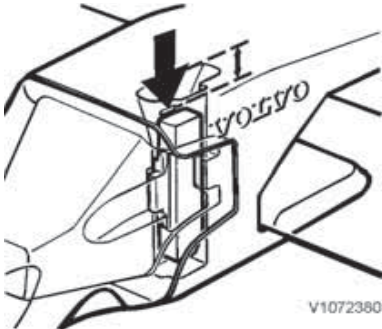
Dépose des dents

- 1 Abaissez le godet sur le sol et inclinez-le légèrement vers le haut.
- 2 Nettoyez l'ouverture du dispositif de verrouillage de dent.
- 3 Extraire le dispositif de verrouillage à l'aide d'un marteau et de l'outil spécial ou d'un mandrin adéquat.
- 4 Déposez la dent.

Pose d'une dent

- 1 Nettoyez la partie avant du support de dent et l'orifice du dispositif de verrouillage.
- 2 Posez la dent de sorte que les talons de guidage s'ajustent dans l'encoche du support de dent.
- 3 Remplacez le support de verrouillage (B) par un support neuf.

234 Entretien et maintenance Dents de godet



Le dispositif de verrouillage doit se trouver juste en dessous du trait de repère.

- 4 Placez le dispositif de verrouillage de sorte que la partie chanfreinée pointe vers le bas et le support de verrouillage vers l'avant.
- 5 Frappez sur le dispositif de verrouillage à l'aide d'un marteau de sorte qu'il soit au niveau de la partie supérieure du support de dent.
- 6 Frappez encore sur le dispositif de verrouillage à l'aide d'un marteau et de l'outil spécial ou d'un autre mandrin adéquat de sorte que la partie supérieure se trouve juste en dessous du trait de repère dans l'orifice.

Remplacez la goupille en acier lors du remplacement du support de dent.

Système hydraulique

Les interventions sur le système doivent se faire avec une propreté extrême. Même de très petites particules peuvent causer des dommages et provoquer l'arrêt du système. Il convient donc de bien nettoyer les zones appropriées avant toute intervention.

NOTE!

N'utilisez pas la commande hydraulique d'outil au maximum avant que l'huile hydraulique ne soit chaude. Le filtre à huile hydraulique ne purifie pas toute l'huile lorsque sa température est inférieure à 15 °C (59 °F) à haut débit. Cela risque de causer le pompage de l'huile non filtrée dans le système et causer des bruits et/ou des dysfonctionnement du système.

NOTE!

Si le symbole d'alarme pour filtre à huile hydraulique colmaté reste affiché une fois que la machine atteint sa température de fonctionnement suffisante, le filtre doit être remplacé. Contacter un atelier agréé Volvo.

Huile hydraulique

NOTE!

Si le circuit hydraulique de la machine utilise de l'huile hydraulique biodégradable, on doit utiliser le même type d'huile pour faire l'appoint et la vidange. On ne doit pas mélanger différents types d'huiles hydrauliques biodégradables. On ne doit pas utiliser une huile minérale avec une huile hydraulique biodégradable. Pour changer d'une huile minérale à une huile hydraulique biodégradable, contacter un atelier agréé par Volvo.

AVIS

Risque de pollution de l'environnement.

L'huile hydraulique est nocive pour l'environnement.

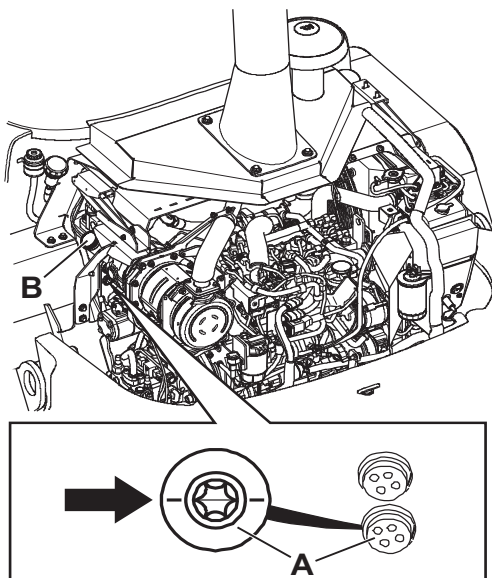
Mettre immédiatement en place des dispositifs de confinement de l'huile éventuellement déversée et respecter la réglementation locale applicable aux produits dangereux.



V1093194

Colmatage du filtre à huile hydraulique

236 Entretien et maintenance
Système hydraulique



V1132067

Indicateur de niveau d'huile hydraulique à tube

- A Indicateur de niveau d'huile hydraulique à tube (indicateur du bas)
- B Point de remplissage d'huile hydraulique

Niveau d'huile hydraulique, contrôle

Contrôlez le niveau d'huile hydraulique toutes les 10 heures.

- 1 Placer la machine sur une surface ferme et horizontale.
- 2 Abaisser les bras de levage au sol.
- 3 Arrêter le moteur et serrer le frein de stationnement.
- 4 Ouvrez le capot moteur.
- 5 Vérifier le niveau d'huile : avec une huile froide, l'indicateur du bas devrait être rempli, mais l'indicateur du haut devrait être vide. Avec de l'huile chaude, l'huile ne devrait pas dépasser le milieu de l'indicateur du haut.
- 6 Si nécessaire, faire l'appoint par l'orifice de remplissage d'huile hydraulique (B).

Graissage

Roulements, graissage

La longévité des bagues et axes peut être considérablement améliorée si le graissage de la machine est effectué régulièrement et de façon conforme.

Le graissage des paliers vise deux buts différents :

- Fournir le palier en graisse pour réduire les frictions entre l'axe et la bague.
- Remplacez la vieille graisse qui peut être chargée de crasse. Le magasin de graisse sous la bague d'étanchéité extérieure rassemble les particules d'impuretés pour les empêcher, ainsi que l'eau, de pénétrer dans le palier.

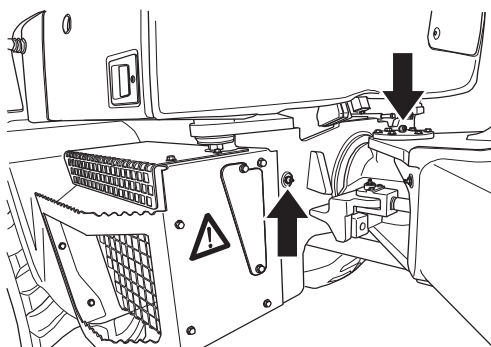
Essuyez les graisseurs et le pistolet à graisse afin d'éviter la pénétration des particules d'impuretés par cette voie.

Graissez le palier jusqu'à ce que la graisse neuve déborde et ressorte par la bague d'étanchéité extérieure. Graisse recommandée, voir page 246.

Le graissage d'un palier du châssis de levage nécessite entre 10 et 15 courses d'une pompe à main.

Articulations de châssis, lubrification

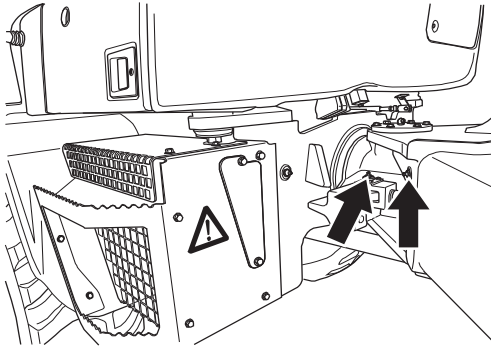
Graisser le palier toutes les 10 heures.



V1132385

Points de graissage

238 Entretien et maintenance
Graissage



V1132386

Points de graissage

Paliers de vérin de direction, lubrification

Graisser les paliers toutes les 100 heures.

NOTE!

Graisser toutes les 50 heures dans un environnement agressif/corrosif.

Graissage des paliers

- 1 Abaisser les bras de levage au sol.
- 2 Arrêter le moteur et serrer le frein de stationnement.
- 3 Les circuits hydrauliques de levage et basculement ne doivent pas être sous pression.
- 4 Nettoyer les graisseurs avant de graisser.
- 5 Le graissage est suffisant lorsque de la graisse sort du palier.

Pour la qualité de la graisse, voir la page 246.

Cadre de levage, lubrification

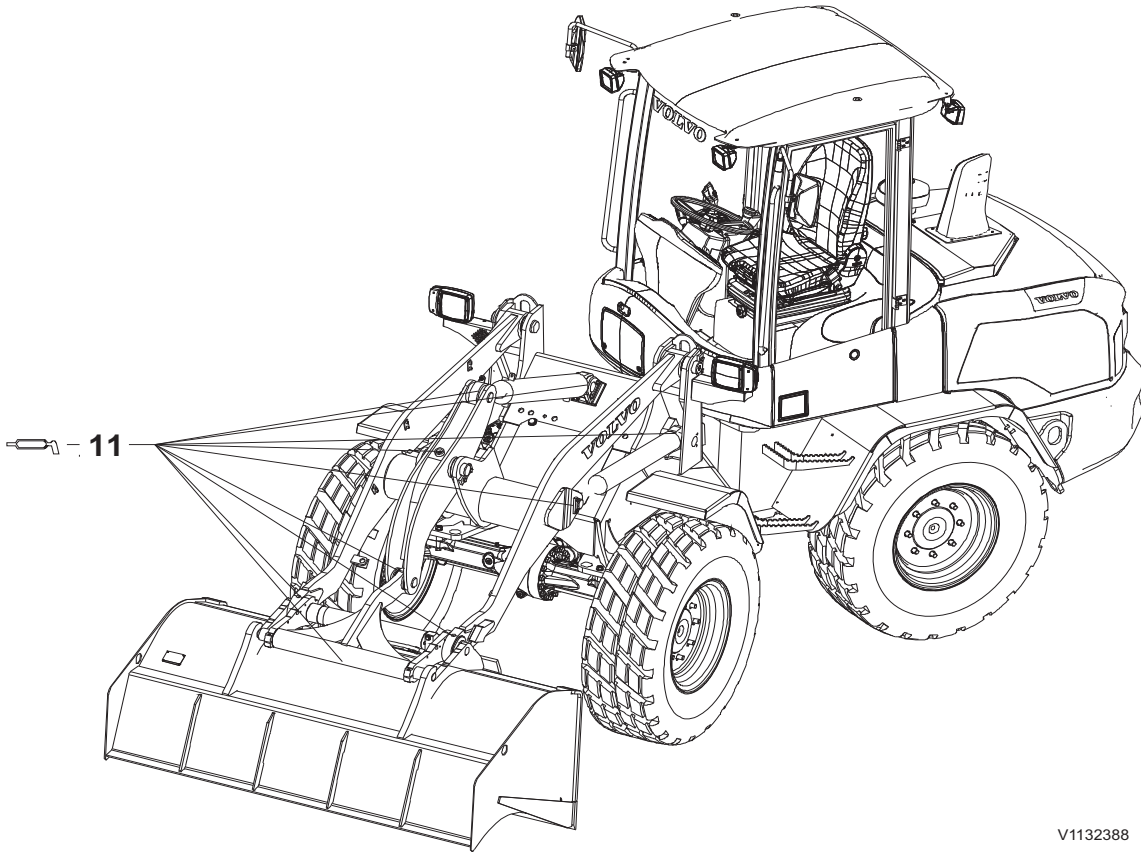
Graisser la flèche toutes les 100 heures.

NOTE!

Graisser quotidiennement si les conditions d'utilisation sont difficiles.

- 1 Abaisser les bras de levage au sol.
- 2 Arrêter le moteur et serrer le frein de stationnement.
- 3 Les circuits hydrauliques de levage et basculement ne doivent pas être sous pression.
- 4 Nettoyer les graisseurs avant de graisser.
- 5 Le graissage est suffisant lorsque de la graisse sort du palier.

Pour la qualité de la graisse, voir la page 246.





















V1132388

Organigramme de graissage et d'entretien

Explication des symboles

Le plan de lubrification et d'entretien utilise les symboles normalisés suivants.

 V1072393	Moteur	 V1072402	Lubrification
 V1072394	Transmission	 V1072403	Graisseur
 V1072395	Système hydraulique	 V1072404	Huile / Liquide
 V1072396	Système de freinage	 V1072405	Filtres
 V1072397	Essieux	 V1072408	Filtre à air
 V1072398	Système d'alimentation en carburant	 V1072401	Contrôle de niveau
 V1072399	Batterie	 V1072408	Tension de courroie
 V1072400	Liquide de refroidissement	 V1072409	Lampes témoin
 V1072401	Climatiseur	 V1072410	Vidange

Certaines opérations d'entretien et de maintenance mentionnés dans le Schéma de graissage et d'entretien nécessitent un personnel d'atelier qualifié ou un équipement spécial. Pour ces interventions, nous recommandons une atelier agréé par Volvo.



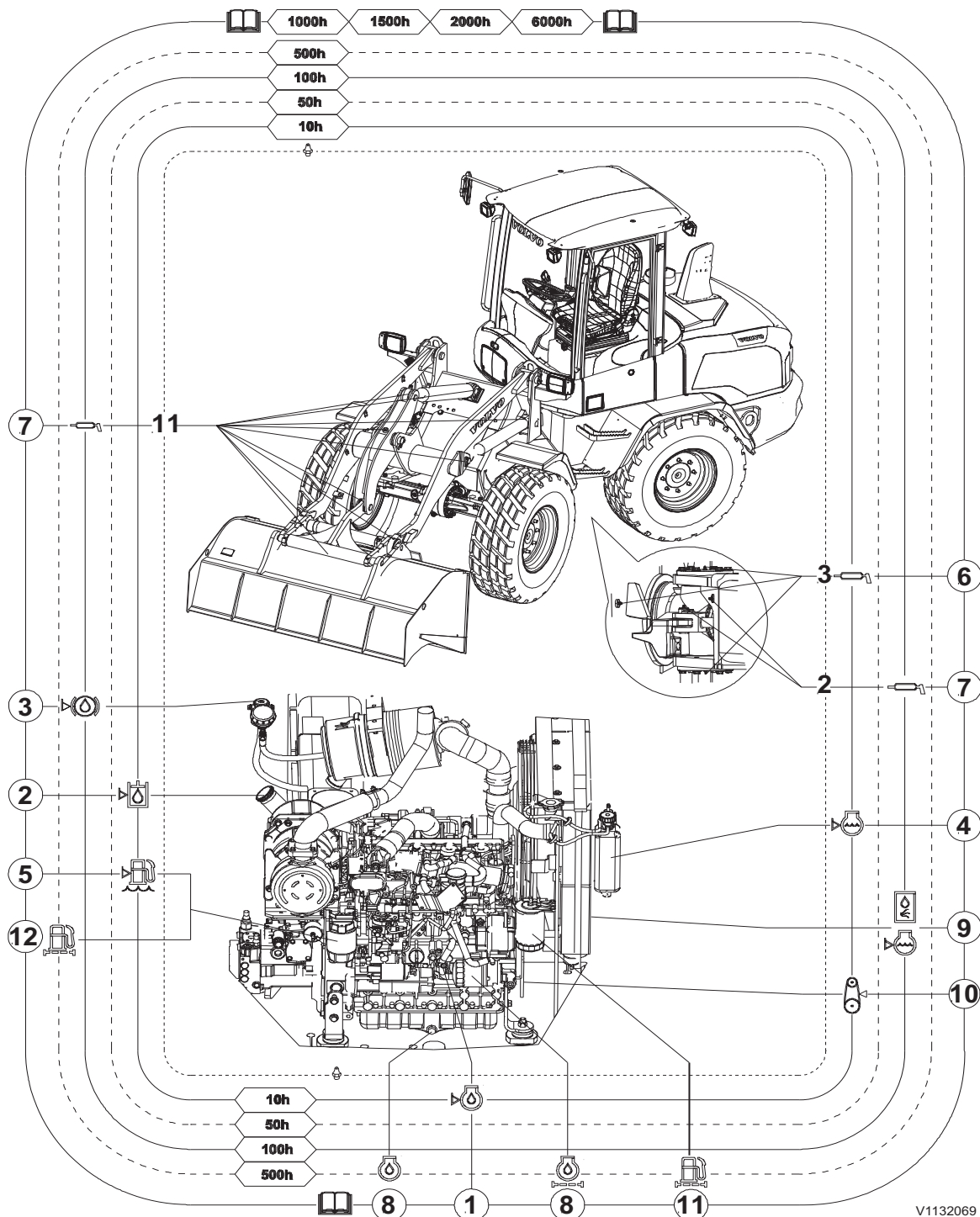
A series of horizontal dotted lines for writing, spanning the width of the page.

242 Entretien et maintenance
Organigramme de graissage et d'entretien

Intervalles de vérification, de vidange et de

Intervalles :

Quotidien (10 heures), 50, 100, 250, 500, 1 000, 1 500, 2 000 et 6 000 heures (pour la signification des symboles, voir la page 240).





Entretien et maintenance
Organigramme de graissage et d'entretien **243**

N°	Page	Action
		TOUS LES JOURS (10 heures)
		Vérifier les phares, les projecteurs de travail, l'alarme de marche arrière et le fonctionnement des témoins de contrôle.
		Vérifier le système de double filtre (équipement optionnel)
1	210	Vérifier le niveau d'huile moteur
2	235	Vérifier le niveau d'huile hydraulique
4	217	Contrôler le niveau de liquide de refroidissement
5	213	Vérifier la cuve de décantation du circuit d'alimentation en carburant (a)
6	237	Graisser les roulements d'articulation
		A = TOUTES LES 50 HEURES Après l'entretien quotidien
	227	Vérifier les pneus (pression et état) (b).
		B = TOUTES LES 100 HEURES Après l'entretien quotidien et l'entretien A
3	224	Vérifier le niveau de liquide de frein
7	237	Graisser les portées de cylindre de direction (c)
7	238	Graisser la flèche (b)(c) En conditions agressives/corrosives, graisser toutes les 50 heures.
9	218	Vérifier le radiateur du moteur, le radiateur de fluide hydraulique, le refroidisseur intermédiaire et le condenseur du climatiseur (d)
		D = TOUTES LES 500 HEURES Après l'entretien quotidien et les entretiens A, B et C
8	En atelier	Vidanger l'huile moteur et remplacer le filtre à huile Au moins une fois par an. (e) 249.
11	En atelier	Remplacer le filtre à carburant secondaire (f)
12	En atelier	Remplacer le préfiltre à carburant
	En atelier	Vérifier les plaquettes de frein



Entretien et maintenance
244 Organigramme de graissage et d'entretien

	225	Vérifier le frein de stationnement
		Contrôler l'absence de fuites.

- a) Check according to signal
- b) Vérifier chaque jour s'il y a un risque d'endommager les pneus, par ex. en cas de manutention de rochers coupants
- c)
- d) Nettoyer régulièrement. En conditions très poussiéreuses, vérifier le radiateur / les refroidisseurs chaque jour.
- e) Pour les conditions qui doivent être respectées, si l'intervalle doit s'appliquer, voir page
- f) Au moins une fois par an.



Entretien et maintenance
Organigramme de graissage et d'entretien 245

Intervalles de vérification, de vidange et de

Mesures qui devraient être effectuées par un atelier aux intervalles indiqués ci-dessous

TOUTES LES 1000 HEURES
Remplacer le préfiltre à air (cartouche principale) ^(a)
Remplacer le filtre d'aération de la cabine (b)
Régler le jeu aux soupapes
TOUTES LES 1500 HEURES
Vidangez l'huile de l'essieu avant ^(c)
Vidanger l'huile de l'essieu arrière avec boîte de transfert ^(c)
Remplacement du filtre à huile hydraulique ^(c)
Remplacer le filtre du reniflard du système hydraulique ^(c)
Vidanger l'huile hydraulique ^{(c)(d)}
Vérifier la ventilation du carter de moteur
Vérification/Entretien des composants du système de post-traitement des gaz d'échappement
TOUTES LES 2000 HEURES
Remplacez le filtre à air secondaire (cartouche de sécurité) ^(e)
Vérifier le mélange du liquide de refroidissement
Remplacez le filtre d'aération du système d'alimentation
TOUTES LES 3000 HEURES
Vérification du turbocompresseur
Vérification/Entretien des composants du système de post-traitement des gaz d'échappement
TOUTES LES 6000 HEURES
Vidangez le liquide de refroidissement. ^(f)

a) Remplacer toutes les 1 000 heures, au moins une fois par an après un maximum de 5 nettoyages, ou après le signal (si le nettoyage n'est pas concluant)

b) Selon les conditions d'exploitation (niveau de poussières), les intervalles entre remplacements des filtres peuvent varier.

c) Au moins une fois par an.

d) En cas d'utilisation d'un équipement hydraulique, p. ex. balayeuse, perforateur, chasse-neige ou autre, l'huile doit être vidangée toutes les 1 000 heures.

e) Remplacer toutes les 2 000 heures, au moins tous les deux ans, ou quand le préfiltre à air a été remplacé au maximum trois fois.

f) Toutes les 6 000 heures ou au moins tous les quatre ans.

Caractéristiques Lubrifiants recommandés

Si vous avez des questions concernant les huiles et les lubrifiants dans des conditions de température extrêmes, contactez votre concessionnaire.

NOTE!

Gardez en mémoire le type de moteur qui équipe la machine et suivez les instructions qui concernent ce même type de moteur.

NOTE!

Il est très important de suivre les instructions concernant la qualité de l'huile pour éviter les précipités dans l'huile moteur qui risquent de colmater le filtre à particules diesel.

	Qualité d'huile	Viscosité préconisée à température ambiante changeante								
		°C -30	-20	-10	0	+10	+20	+30	+40	+50
MOTEUR	Huile Volvo Ultra pour Moteur Diesel VDS-4 ou toute autre huile moteur VDS-4 agréée. (a)	°F -22	-4	+14	+32	+50	+68	+86	+104	+122
		SAE 10W-30								
		SAE 15W-40								
		SAE 10W-40								
		SAE 5W-30								
		SAE 5W-40								
		SAE 30								
		SAE 40								
		V1095849								
			ACEA-E9 API :CJ-4 a)							

a) Suivre les intervalles de vidanges recommandés selon la qualité de l'huile (classe de qualité) et la teneur en soufre du carburant, voir page 249

Huile moteur

NOTE!

Il est très important de suivre les instructions concernant la qualité de l'huile pour éviter les précipités dans l'huile moteur qui risquent de colmater le filtre à particules diesel (DPF).

Qualité d'huile	Teneur en soufre du carburant, en ppm.	
	< 15 ppm	
	Intervalle entre les vidanges d'huile	
Volvo Ultra Diesel Engine Oil VDS-4	500 heures	
ACEA : E9 API : CJ-4	250 heures	

Liquide de refroidissement

N'utilisez que du liquide de refroidissement Volvo VCS pour faire l'appoint ou à la vidange du liquide de refroidissement. Pour éviter les dommages au moteur et au système de refroidissement, des liquides de refroidissement différents et des protections contre la corrosion différentes ne doivent pas être mélangés.

Lorsque l'on utilise du liquide de refroidissement VCS concentré et de l'eau, le mélange doit contenir le 40 à 60 % de liquide de refroidissement concentré et 60 à 40 % d'eau. La quantité de liquide de refroidissement concentré ne doit jamais être inférieure à 40 % du mélange total, voir tableau ci-dessous.

Protection antigel jusqu'à	Quantité mélangée de liquide refroidissement concentré
-25 °C (-13 °F)	40 %
-35 °C (-31 °F)	50%
-46 °C (-51 °F)	60%

Le liquide de refroidissement concentré ne doit pas être mélangé avec de l'eau à forte teneur en chaux (eau dure), sel ou métaux.

L'eau propre utilisée dans le système de refroidissement doit aussi satisfaire aux exigences suivantes :

Description	Valeur
Nombre total de particules solides	< 340 ppm
Dureté totale	< 9,5 ° dH
Chlorure	< 40 ppm
Sulfate	< 100 ppm
Valeur pH	5,5-9
Silice	< 20 mg SiO ₂ /litre



250 **Caractéristiques**
Lubrifiants recommandés

Fer	< 0,10 mg Fe/litre
Manganèse	< 0,05 mg Mn/litre
Conductivité électrique	< 500 µS/cm
Matière organique, COD-Mn	< 15 mg/litre

Si la qualité de l'eau est en doute, utiliser le liquide Volvo Coolant VCS prémélangé, qui contient 40 % de liquide de refroidissement concentré. Ne pas mélanger avec d'autres liquides de refroidissement prémélangés sous peine de dommages au moteur.

Graisse

Graisse au lithium Volvo Super EP2

Ou graisse équivalente au lithium avec additifs EP et consistance NLGI de classe 2.

Si la machine est équipée d'un système de graissage automatique, les autres lubrifiants préconisés restent utilisables.

Système d'alimentation en carburant

Carburant

Recommandations relatives aux carburants pour les moteurs certifiés UE (avec recirculation des gaz d'échappement (EGR) et de post-traitement des gaz d'échappement) à partir de l'année-modèle 2011.

Les moteurs diesel à partir de 2011 et postérieurs sont conçus pour fonctionner uniquement avec un carburant sans soufre, d'une teneur maximale en soufre de 10 ppm. L'utilisation d'autres carburants qu'un carburant sans soufre réduit le rendement et la durée de vie du moteur, provoque des dommages permanents aux dispositifs et systèmes avancés de limitation des émissions, entraîne une économie de carburant réduite et, éventuellement, une panne bloquante du moteur. Les garanties du fabricant perdent éventuellement leur validité si un combustible inapproprié ou mauvais est utilisé. Le bon choix du carburant est crucial pour une bonne économie en carburant, de bonnes performances et la longévité du moteur. Il convient d'utiliser un carburant du commerce conforme à la norme européenne EN590 relative au carburant diesel. Le carburant suédois MK1 conforme à la norme suédoise SS 155435 est également autorisé. Il est important que le carburant ne soit pas contaminé par la poussière ou l'eau, car ces dernières peuvent causer des dommages aux systèmes d'alimentation en carburant tout en augmentant l'usure du moteur.

Recommandations relatives aux carburants pour les moteurs certifiés USA (avec recirculation des gaz d'échappement (EGR) et de post-traitement des gaz d'échappement) à partir de l'année-modèle 2011.

Les moteurs diesel à partir de l'année-modèle 2011 sont conçus pour fonctionner uniquement avec un carburant à ultra faible teneur en soufre (DUFS), Ultra Low Sulphur Diesel (ULSD), d'un niveau maximum de soufre de 15 ppm. L'utilisation d'autres carburants qu'un carburant DUFS réduit le rendement et la durée de vie du moteur, provoque des dommages permanents aux dispositifs et

252 Caractéristiques Système d'alimentation en carburant

systèmes avancés de limitation des émissions, entraîne une économie de carburant réduite et, éventuellement, une panne bloquante du moteur. Il est fort probable que les garanties du fabricant perdent leur validité si de mauvais carburants sont utilisés et que l'utilisation d'autres carburants que le DUPS dans des machines diesel soit illégale et passible de poursuites judiciaires en vertu du code civil. Le bon choix du carburant est crucial pour une bonne économie en carburant, de bonnes performances et la longévité du moteur. Il convient d'utiliser ASTM D 975 numéro 2D ULSD si les conditions météorologiques le permettent. ASTM D 975 numéro 1D ULSD peut être utilisé par temps froid. Des mélanges de carburants ASTM D 975 numéro 1D et numéro 2D ULSD peuvent être utilisés pour répondre à différentes conditions climatiques. Il est important que le carburant ne soit pas contaminé par la poussière ou l'eau, car ces dernières peuvent causer des dommages aux systèmes d'alimentation en carburant tout en augmentant l'usure du moteur.

NOTE

Les garanties du fabricant perdent éventuellement leur validité si un combustible inapproprié ou mauvais est utilisé.

NOTE

En cas de doute sur le type de carburant présent dans le réservoir, NE PAS l'utiliser.

Carburant biodiesel

Les huiles végétales et/ou ester, aussi appelés "biodiesel" (EMC - Ester-Méthylique de Colza, par exemple) sont proposés sur certains marchés comme des produits propres et en mélange dans le carburant diesel.

Volvo CE accepte un mélange à 7 % maximum de carburant biodiesel dans le carburant diesel, en mélange préparé par la compagnie pétrolière.

Carburants alternatifs

Cette affirmation n'est valable que pour les moteurs de la marque Volvo mais s'applique aussi aux moteurs des DD25 et des minichargeuses de la série C dont la garantie est assurée par Volvo.

L'huile végétale hydrogénée (HVO) et le biodiesel à ester méthylique d'acide gras (FAME) sont tous deux produits à partir de matériaux renouvelables comme les huiles végétales et les graisses animales mais soumis à des traitements chimiques différents.

Huile végétale hydrogénée (HVO)

L'huile HVO est produite selon un principe chimique appelé hydrogénation. Cette procédure crée un produit hydrocarbure sans oxygène très similaire à du gazole distillé et parfaitement adapté à une utilisation dans les moteurs diesel. L'huile HVO conforme à la norme CEN prEN 15940 est approuvée pour être utilisée dans les moteurs de Volvo Construction Equipment sans modification des intervalles d'entretien.

Biodiesel

Le biodiesel est produit à partir de ressources renouvelables telles que les huiles végétales ou les graisses animales. Le biodiesel a été traité chimiquement dans un ester méthylique d'acide gras (FAME) et peut être mélangé à du gazole distillé et utilisé dans certains moteurs diesel. Le biodiesel pur est appelé B100 en référence à sa composition à 100 % de biodiesel.

L'ester méthylique de colza (RME) est le type de FAME le plus utilisé en Europe. L'ester méthylique de colza (SME) et l'ester méthylique d'huile de tournesol (SOME) sont les types de FAME les plus utilisés aux USA.

Bien que l'usage de biodiesel FAME soit à présent légalement requis sur certains marchés il n'est pas adapté à une utilisation dans les moteurs diesel comme un gazole ordinaire ou une huile HVO (huile végétale hydrogénée).

Exigences concernant le carburant biodiesel

Les mélanges de biodiesel FAME présentes dans le tableau ci-dessous sont approuvés si :

- Le biodiesel est pré-mélangé par le fournisseur de carburant

254 **Caractéristiques**
 Système d'alimentation en carburant

- Le biodiesel utilisé dans le mélange est conforme à EN14214 ou ASTM D6751
- Le carburant distillé utilisé dans le mélange répond aux normes de teneur en soufre
- Le carburant distillé utilisé dans le mélange est conforme à EN590 ou ASTM D975
- Les mélanges de biodiesel B1-B5 sont conformes à EN590 ou ASTM D975
- Les mélanges de biodiesel B6-B7 sont conformes à EN590 ou ASTM D7467
- Les mélanges de biodiesel B8-B20 sont conformes à ASTM D7467

Dénomination des émissions du moteur	Taille du moteur	Mélange acceptable
EU Étape II / US Tier 2 * EU Étape IIIA / US Tier 3* EU Étape IIIB / US Tier 4 Interim EU Phase IV / US Tier 4 final	Inférieur à D4 / 4 litres	Jusqu'à B7
EU Étape II / US Tier 2 * EU Étape IIIA / US Tier 3* EU Étape IIIB / US Tier 4 Interim EU Phase IV / US Tier 4 final	D4–D8	Jusqu'à B7
EU Étape IIIB / US Tier 4 Interim, avec kit de conversion de carburant avec teneur élevée en soufre (uniquement disponible sur les marchés non régulés) EU Étape IV / US Tier 4 final, avec kit de conversion de carburant avec teneur élevée en soufre (uniquement disponible sur les marchés non régulés)		
EU Étape II / US Tier 2 * EU Étape IIIA / US Tier 3*	D9–D16	Jusqu'à B20



Caractéristiques
Système d'alimentation en carburant **255**

Dénomination des émissions du moteur	Taille du moteur	Mélange acceptable
EU Étape IIIB / US Tier 4 Interim EU Phase IV / US Tier 4 final	D11–D16	Jusqu'à B10
EU Étape IIIB / US Tier 4 Interim, avec kit de conversion de carburant avec teneur élevée en soufre (uniquement disponible sur les marchés non régulés) EU Étape IV / US Tier 4 final, avec kit de conversion de carburant avec teneur élevée en soufre (uniquement disponible sur les marchés non régulés)		Jusqu'à B20
* Les réglementations en matière d'émissions polluantes Tier 2 et Tier 3 ayant pris fin respectivement en 2005 et 2010, les moteurs produits depuis sont donc conformes aux réglementations Étape II / Étape IIIA , permettant ainsi leur commercialisation sur les marchés moins réglementés.		

NOTE!

Les défaillances causées directement par l'utilisation de biodiesel de mauvaise qualité, ou de tout autre carburant non conforme aux normes, ne sont pas des défauts dus à l'usine et ne sont pas couvertes par la garantie du constructeur.

Périodicité de l'entretien

Des opérations d'entretien supplémentaires et des intervalles plus courts entre ces opérations sont obligatoires pour l'utilisation de mélanges de biodiesel supérieurs au B10.

Toutes les 10 heures
- Vérifiez l'huile moteur et vidangez si le niveau monte au-dessus du maximum. - Inspectez les composants du système d'alimentation en carburant et remplacez-les au besoin
La moitié de l'intervalle d'origine
- Vidange d'huile moteur et emplacement du filtre - Remplacez le(s) filtre(s) à carburant
Chaque année, quelles que soient les heures de service
- Vidange d'huile moteur et emplacement du filtre - Nettoyer le réservoir de carburant

Effets du biodiesel sur l'huile moteur

L'utilisation de biodiesel peut entraîner une augmentation de la dilution de l'huile. Utilisez fréquemment des outils d'analyse de l'huile moteur pour vérifier la dilution du carburant et surveiller l'état de l'huile moteur. Vérifiez le niveau d'huile moteur chaque jour. Remplacez toujours l'huile moteur si son niveau monte au-dessus du maximum.

256 Caractéristiques Système d'alimentation en carburant

Effets du biodiesel sur les systèmes d'alimentation en carburant

Le biodiesel dissout et libère certains dépôts du système d'alimentation. Lors de la conversion initiale du biodiesel, les dépôts libérés passeront dans les filtres à carburant et demande ainsi des remplacements plus fréquents des filtres à carburant. Utilisez des filtres à carburant neufs pour la première utilisation du biodiesel.

Le biodiesel est agressif pour certains matériaux utilisés dans les composants du système d'alimentation. Inspectez les joints, flexibles et les composants en caoutchouc et en plastique toutes les 10 heures. Réparez ou remplacez tous composants endommagés, ramollis ou qui fuient. Essuyez immédiatement le biodiesel répandu sur les surfaces peintes pour éviter qu'elles soient endommagées.

Le biodiesel est plus sensible à la contamination aux bactéries et à l'eau que le gazole distillé.

- Utilisez autant de carburant que possible avant d'en rajouter afin d'éviter la formation de bactéries, sur les machines utilisées régulièrement, c'est-à-dire qui consomment un réservoir de carburant par semaine. Dans les climats impliquant un risque de condensation, ou lorsque la machine est utilisé sur de courtes durées, veillez à maintenir le réservoir de carburant plein.
- N'utilisez pas de biodiesel dans les machine employées rarement ou lors de courtes périodes.
- Ne laissez pas les machines en stationnement pendant plus de 4 semaines sans avoir purgé/ rincé le biodiesel du système d'alimentation en la faisant fonctionner avec au moins un réservoir complet de gazole distillé.
- Respectez toujours les recommandations de stockage du fabricant ainsi que les date de péremption pour chaque livraison de biodiesel.

Effets du biodiesel sur les systèmes de post-traitement des gaz d'échappement

Le biodiesel produit un niveau élevé de cendres dans les filtres à particules diesel et peut donc nécessiter des régénérations/nettoyages plus fréquents du filtre à particules diesel. Le biodiesel peut provoquer des variations de température et de



Caractéristiques

Système d'alimentation en carburant 257

fonctionnalité dans le brûleur du DPF et entraîner l'apparition de codes défaut et d'erreurs. Les gaz d'échappement de biodiesel sont agressifs pour certains matériaux utilisés dans les systèmes de réduction sélective (SCR) et peuvent nécessiter un nettoyage, des réparations ou des remplacements plus fréquents des pièces SCR.

Effets du biodiesel sur le fonctionnement par temps froid

Le biodiesel a une viscosité élevée aux températures inférieures à 0°C (32°F) et peut causer des problèmes de démarrage du moteur. Utilisez un réchauffeur de carburant ou parquez les machines dans un bâtiment chauffé si possible.

Effets du biodiesel sur le respect des normes antipollution

Les moteurs sont certifiés conformes aux normes antipollution U.S. EPA, californiennes et européennes sur la base de l'utilisation de carburants d'essai dont les spécifications sont établies par ces agences chargées de l'application de ces normes. Les carburants alternatifs, y compris le biodiesel, qui ne sont pas essentiellement similaires aux carburants d'essai requis peuvent compromettre la conformité des moteurs aux normes antipollution. De ce fait, Volvo ne garantit pas que le moteur sera conforme aux normes antipollution fédérales, californiennes et européennes s'il fonctionne, ou a précédemment fonctionné, au biodiesel ou à d'autres carburants alternatifs qui ne sont pas essentiellement similaires aux carburants d'essai utilisés pour la certification, ni si des mélanges de biodiesel/gazole excédant les recommandations ont été employés.

258 **Caractéristiques**
Capacités d'entretien et intervalles de vidange

Capacités d'entretien et intervalles de vidange

Volumes à la vidange

Huiles et liquides	Capacités de remplissage
Moteur, filtre compris	11,2 litres (3 US gal)
Pont AV	12,2 litres (3,2 US gal)
Essieu arrière y compris la boîte de vitesses	13,5 litres (3,6 US gal)
Système hydraulique, réservoir compris	54 litres (14,3 US gal)
Réservoir de carburant	84 litres (22,2 US gal)
Liquide de refroidissement	11 litres (2,9 US gal)

Intervalles de vidange/remplacement

Vidanges d'huile et autres liquides	Intervalles de vidange *)
Huile moteur (a)	500 heures de fonctionnement
Essieu avant Essieu arrière avec boîte de transfert a)	1 500 heures de fonctionnement
Huile hydraulique a)	1 500 heures de fonctionnement
Liquide de frein	Au moins une fois tous les deux ans
Liquide refroidissement (type VCS) (b)	6000 heures de fonctionnement
Remplacements des filtres	
Intervalles de vidange *)	
Moteur, filtre à huile a)	500 heures de fonctionnement
Filtre à carburant, préfiltre (c)	500 heures de fonctionnement
Filtre à carburant, secondaire c)	500 heures de fonctionnement
Filtre à air, préfiltre	Selon signalisation, au moins une fois par an, ou après 5 nettoyages au maximum
Filtre à air, filtre secondaire (sécurité)	Tous les trois changements du préfiltre ou au moins une fois tous les deux ans
Filtre à huile hydraulique et filtre de reniflard a) (d)	1 500 heures de fonctionnement
Élément de séparateur d'huile	1 500 heures de fonctionnement
Réservoir de carburant, filtre de reniflard	2000 heures de fonctionnement



Caractéristiques

Capacités d'entretien et intervalles de vidange 259

- a) Au moins une fois par an.
- b) Au moins une fois tous les quatre ans.
- c) Au moins une fois par an, ou lors du remplacement du filtre à huile moteur, ce qui peut impliquer un intervalle plus court.
- d) En cas d'utilisation d'un équipement hydraulique, p. ex. balayeuse, perforateur, chasse-neige ou autre, l'huile doit être changée toutes les 1000 heures.

*) Les périodicités indiquées sont applicables pour des conditions normales d'utilisation et les carburants et lubrifiants préconisés.

260 **Caractéristiques**
Moteur

Moteur

Modèle	D3.3H (moteur DPF)	D3.3M (moteur DOC)
Marque	Moteur 4 temps diesel à injection directe, turbocompresseur, gestion électronique et filtre DPF.	Moteur 4 temps diesel à injection directe, turbocompresseur, gestion électronique et catalyseur DOC.
Modèle	V3307-CR-TE4B	V3307-CR-TIE4B
Désignation	D3.3H	D3.3M
Certification d'émission	TIER 4f, Phase 3b	TIER 4f, Phase 3b
Type	4 cylindres	4 cylindres
Type d'admission	Suralimentation par turbocompresseur	Suralimentation par turbocompresseur
Puissance maxi. à 2600 tr/min, SAE J1995, brute	55,4 kW (75 ch)	55,4 kW (75 ch)
Couple maxi. à 1500 tr/min, brut	265 Nm (195 ft lb)	265 Nm (195 ft lb)
Régime de ralenti lent	950 tr/min	950 tr/min
Régime de ralenti rapide	2800 tr/min	2800 tr/min
Circuit de lubrification, type	Graissage par huile sous pression	Graissage par huile sous pression
Filtre à air	À 2 étages	À 2 étages

Système électrique

Tension du système	12 V
Batterie	1 pièce
Tension de batterie	12 V
Capacité de batterie	100 Ah
Alternateur, puissance nominale	1,26 kW (1,71 ch)
Alternateur, courant nominal	90 A
Puissance du démarreur	3,0 kW (4,1 ch)

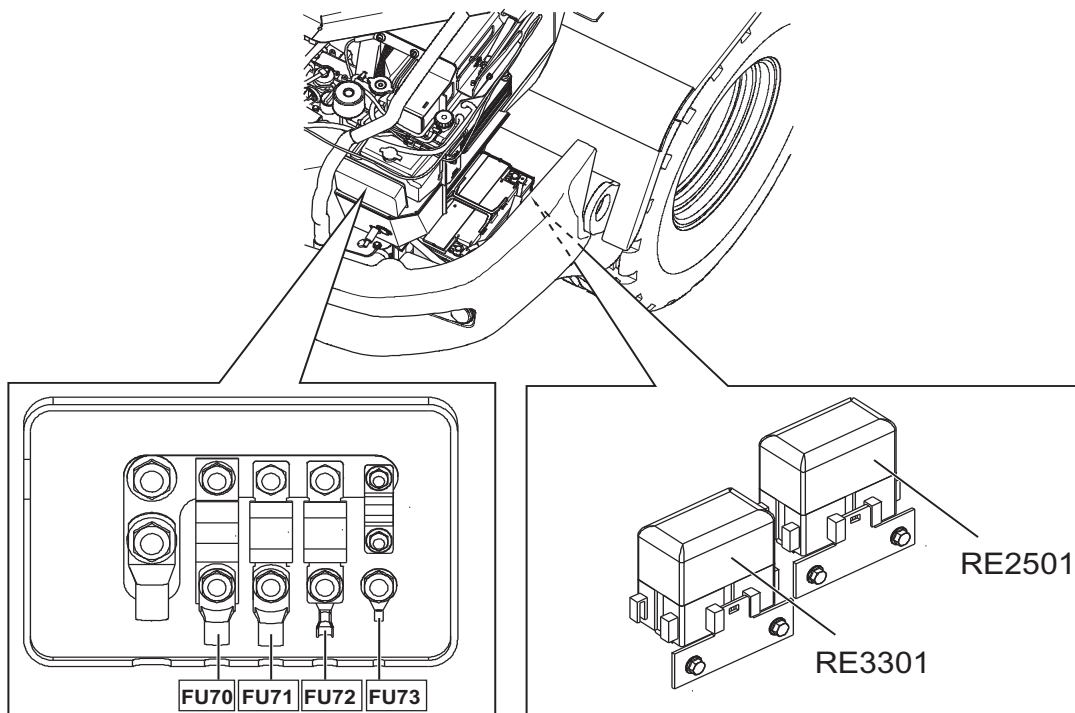
Ampoules	Watt	Douille
Projecteurs avant : - Feux routiers, feux de croisement - Feux routiers, feux de route	— 65 W H7 70 W H3	— PX 26 d PK 22 S
Feux de stationnement : - Avant - Arrière	— T 4 W / R 10 W T 4 W / R 10 W	—
Éclairage de plaque d'immatriculation	R 10 W	BA 15 s
Feux arrière	R 10 W	BA 15 s
Feux stop	P 21 W	BA 15 s
Clignotants, avant/arrière	P 21 W / P 21 W	BA 15 s
Éclairage de cabine	P 21 W	BA 15 s
Phares de travail	55 W H3	PK 22 s
Gyrophare de signalisation	70 W H1 et 5 W	PK 14.5 s
Feux de recul	P 21 W	BA 15 s

262 Caractéristiques Système électrique

Relais et fusibles dans le compartiment moteur

NOTE!

Utiliser uniquement des fusibles du calibre indiqué (intensité nominale).
Risque de dommages ou de brûlures !



V1133552

Relais dans le compartiment moteur (près des batteries, sous le volet caoutchouc)					
RE	A	Fonction	RE	A	Fonction
3301	70	Moteur de démarreur	2501	70	Préchauffage

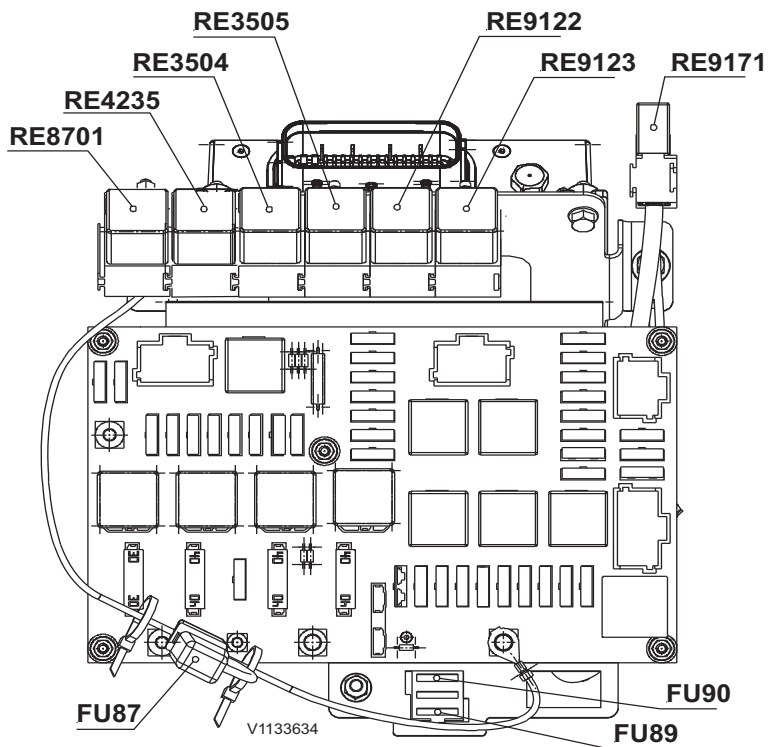
Fusibles dans le compartiment moteur					
FU	A	Fonction	FU	A	Fonction
FU70	80	Fusible principal (alimentation électrique de la cabine)	FU72	40	Moteur de démarreur
FU71	60	Préchauffage	FU73	30	Prise électrique 12 V

Relais et fusibles dans la cabine

NOTE!

Les relais et fusibles de cabine sont situés au niveau de la carte de circuit imprimé

Caractéristiques
Système électrique 263

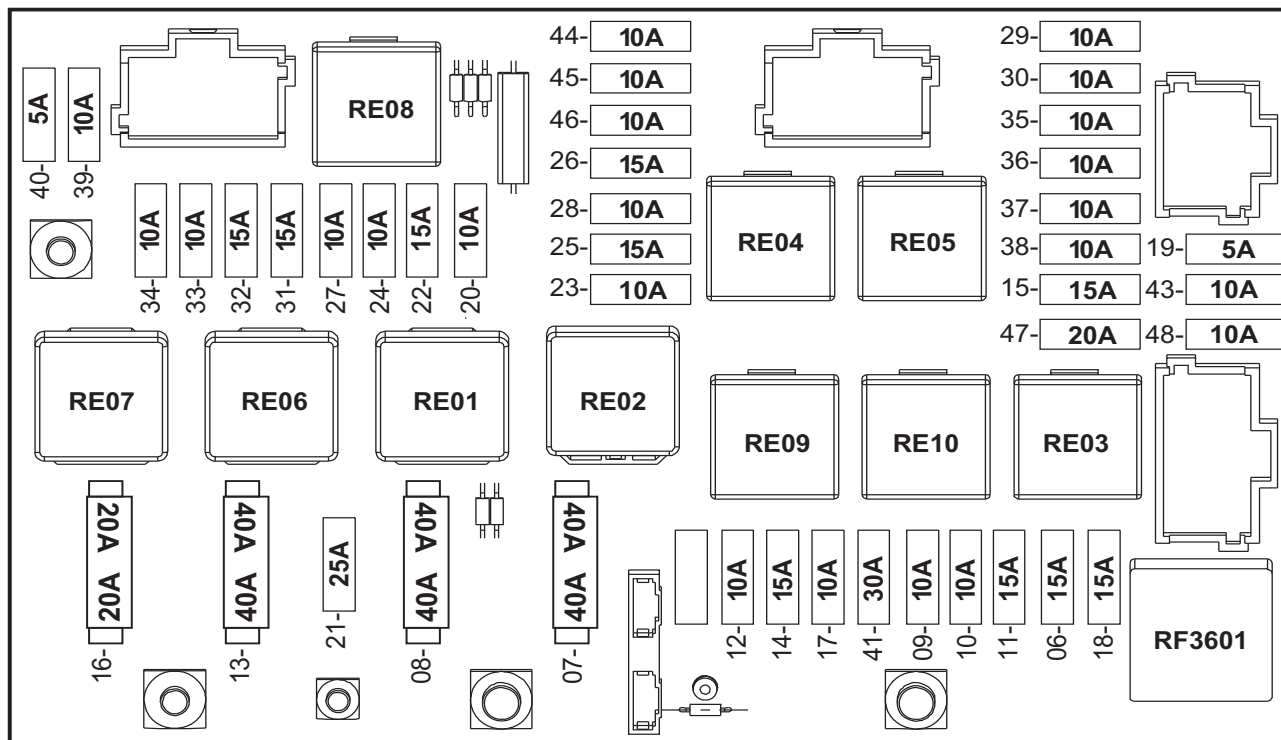


RE8701	30A	Système de régulation de température
RE4235	20 A	Frein moteur (équipement optionnel)
RE3504	20 A	Phares de travail avant
RE3505	20 A	Phares de travail arrière
RE9122	40 A	Basculement automatique
RE9123	40 A	Levage automatique
RE9171	40 A	Levier simple de 3ème à 4ème fonction
FU87	30A	Ventilateur de condenseur
FU89	10 A	Phares de travail avant
FU90	10 A	Phares de travail arrière

264 Caractéristiques
Système électrique

Relais et fusibles sur carte de circuit

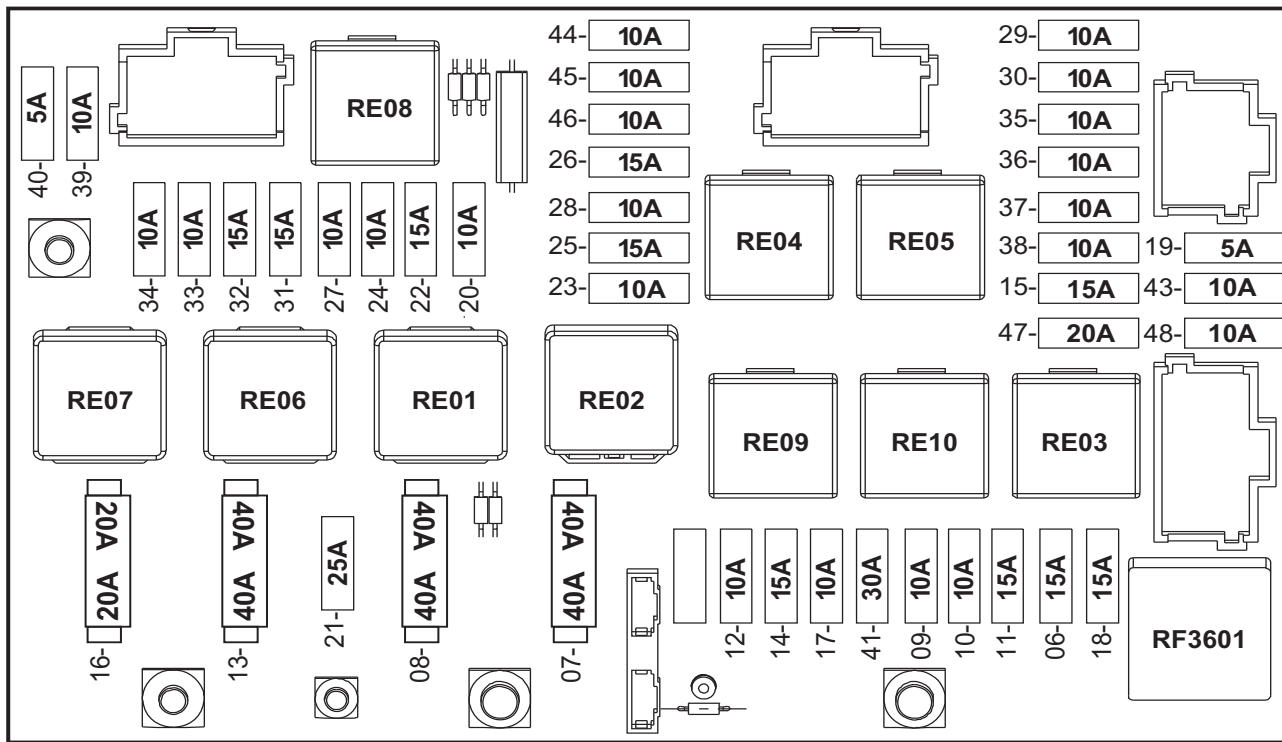
Relais



V1132794

Relais					
RE	A	FONCTION	RE	A	FONCTION
01	50	Contact 15A	06	50	Phares de travail
02	50	Contact 15B	07	50	Ventilateur de cabine et commande de climatisation
03	40	Contact 15EA	09	40	Eau dans le carburant
04	40	Essuie-glace de pare-brise avant	RF3601	2/4 x 21 W	Clignotant
05	40	Feux et alarme de recul			

Fusibles



V1132794

Fusibles					
FU	A	FONCTION	FU	A	FONCTION
06	15	Commutateur d'allumage	27	10	Courant d'excitation, alternateur
07	40	Contact (15B)	28	10	ECU Caretrack, essuie-glace avant
08	40	Contact (15A)	29	10	Feux de position (Avant gauche et arrière droit)
09	10	Radio	30	10	Feux de position (Avant droit et arrière gauche), éclairage plaque d'immatriculation
10	10	Contacteur feux de détresse	31	15	Phare de travail avant
12	10	Éclairage intérieur, gyrophare	32	15	Phare de travail arrière
13	40	Phares de travail avant + arrière	35	10	Feu routier droit
14	15	Contacteur feux de position, avertisseur sonore	36	10	Feu routier gauche
15	15	Préchauffage carburant/ indicateur d'eau, prise	37	10	Feu de route droit
16	20	Soufflerie cabine chauffage	38	10	Feu de route gauche, témoin indicateur
17	10		39	10	Témoin indicateur préchauffage
18	15	Contacteur feux clignotants	40	5	Contacteur climatisation



266 **Caractéristiques**
Système électrique

Fusibles					
FU	A	FONCTION	FU	A	FONCTION
19	5	Levier de commande	41	30	Alimentation 15EA
20	10	Préchauffage carburant, capteur pression servo 0,5 MPA (BSS), capteur positionnement flèche (BSS,	43	10	—
21	25	Calculateur V-ECU	44	10	I-ECU / Clavier
22	15	Pompe d'alimentation carburant, ECU moteur, vanne EGR, capteur température ambiante / air massique, relais préchauffage	45	10	Feu stop
23	10	Feux de recul, opt/acoust. Alarme recul	46	10	Essuie-glace/lave-glace de pare-brise lecture
24	10	Contacteur indicateur	47	20	Siège chauffant suspendu, capteur contact de siège, pré fusible joystick, pédale frein moteur, relais, contacteur pompe additionnelle, contacteur porte-outil arrière,
25	15	feu routier	48	10	Rétroviseurs dégivrants
26	15	Balayeuse, hydraulique d'outil, commande chauffage/AC cabine			



Boîte de vitesses

Système de déplacement hydrostatique

Système de déplacement hydrostatique (version standard)	
Vitesses de déplacement	
1er rapport (« tortue »)	0-6 km/h (0-3,7 mph)
2e rapport (« lapin »)	0-20 km/h (0-12,4 mph)

Système de déplacement hydrostatique (version TPS)	
Vitesses de déplacement	
1er rapport (« tortue »)	0-7,5 km/h (0-4,7 mph)
2e rapport (« lapin »)	0-30 km/h (0-18,6 mph)

Pont AV

Type	Monté fixe
Blocage différentiel, type	Embrayage à griffes 100 %

Pont AR

Type	Monté fixe
Blocage différentiel, type	Embrayage à griffes 100 %

Freins

Frein de service, type (version standard)	Frein à tambour sur boîte de réduction. Système de freinage à circuit unique.
Frein de service, type (version vitesse rapide)	Frein à disque sec sur flasque d'entrée d'essieu avant. Système de freinage à circuit unique.
Pédale d'avance progressive-freinage (version TP)	Pédale d'avance progressive-freinage hydraulique à modulation variable à l'infini de la vitesse de marche et de la puissance de freinage de route. Disposition à double pédale.
Pédale d'avance progressive-freinage (version TPS)	Pédale d'avance progressive-freinage électronique à modulation variable à l'infini de la vitesse de marche et de la puissance de freinage de route. Disposition à double pédale.
Frein de stationnement, type	Frein à tambour sur boîte de réduction. Opération par levier manuel.



Direction

Système de direction, type	Direction articulée de châssis avec mécanisme de direction hydrostatique à action à centre ouvert
Pompe de direction, type	Pompe à engrenages
Vérin de direction	1 pièce
Angle de braquage	$\pm 40^\circ$



270 Caractéristiques
Roue

Roue

Pneus	unités	L30G		L35G	
		avant	arrière	avant	arrière
12.5 - 20	bar	2,75	2,5	3,25	2,5
	psi	39,89	36,26	47,14	36,26
13.5 - 20	bar	3	2,25	3,5	2,5
	psi	43,51	32,63	50,76	36,26
14.5 - 20	bar	2,5	2,25	3	2,25
	psi	36,26	32,63	43,51	32,63
15.5/55 R18	bar	4	3	4,5	3,5
	psi	58,02	43,51	65,27	50,76
16/70-20	bar	2,25	1,75	2,5	1,75
	psi	32,63	25,38	36,26	25,38
17.5/65-20	bar	2,75	1,75	3	2
	psi	39,89	25,38	43,51	29,01
9.00 R20 *)	bar	3	3	3,5	3
	psi	43,51	43,51	50,76	43,51
335/80 R18	bar	3,75	2,75	—	—
	psi	54,39	39,89	—	—
335/80 R20	bar	3,25	2,75	3,75	3,5
	psi	47,14	39,89	54,39	50,76
340/80 R20	bar	3,25	2,75	3,75	3,25
	psi	47,14	39,89	54,39	47,14
360/80 R20	bar	2,5	2,25	3	2,75
	psi	36,26	32,63	43,51	39,89
365/70 R18	bar	3,5	2,75	—	—
	psi	50,76	39,89	—	—
365/80 R20	bar	3	2,5	3,5	2,75
	psi	43,51	36,26	50,76	39,89
375/75 R20	bar	2,5	2	3,25	2,5
	psi	36,26	29,01	47,14	36,26
400/55-22,5	bar	2,5	2	2,75	2,25
	psi	36,26	29,01	39,89	32,63
400/70 R18	bar	3	2,25	3,5	2,75
	psi	43,51	32,63	50,76	39,89
400/70 R20	bar	2,75	2,25	3,25	2,75
	psi	39,89	32,63	47,14	39,89



Caractéristiques
Roue 271

400/70 R24	bar	2,75	2,25	3	2,5
	psi	39,89	32,63	43,51	36,26
405/70 R18	bar	3	2,25	3,5	2,75
	psi	43,51	32,63	50,76	39,89
405/70 R20	bar	2,75	2,25	3	2,5
	psi	39,89	32,63	43,51	36,26
420/65 R24	bar	2,5	2	3	2,25
	psi	36,26	29,01	43,51	32,63
425/75 R20	bar	2,25	2	2,5	2,25
	psi	32,63	29,01	36,26	32,63
455/70 R20	bar	2,25	1,75	2,5	2
	psi	32,63	25,38	36,26	29,01
500/45-22.5	bar	2,25	1,75	2,5	2
	psi	32,63	25,38	36,26	29,01
550/45-22.5	bar	2	1,5	2,25	1,75
	psi	29,01	21,76	32,63	25,38

*) Pneus à gomme dure qu'il faut laisser refroidir après un déplacement sur route. Après une heure et, au maximum, 6 km parcourus, arrêter la machine et laisser les pneus refroidir 15 minutes.

Les pressions des pneus indiquées sont des valeurs indicatives.

- Si la machine est équipée en pneus L4 ou L5 pour des tâches de chargement-transport, prendre garde aux distances parcourues pendant les transports. La préférence doit aller aux pneus radiaux pour les tâches de chargement-transport, car les pneumatiques de ce type sont moins sensibles à l'échauffement.

En cas d'utilisation d'autres pneus que ceux cités, le fabricant de pneus doit être contacté pour connaître la pression de gonflage recommandé. Tous les pneus cités dans ce tableau ne sont pas forcément disponibles sur tous les marchés. Contacter le concessionnaire pour plus de renseignements.

Cabine

Généralités	
La cabine, montée sur éléments caoutchouc, est isolée et dispose d'un plancher plan avec tapis en caoutchouc.	
Cabine de protection éprouvée et homologuée, conforme aux normes ISO 3471-1994 et SAE 1040-MAY 94 (ROPS), ISO 3449-2005 (FOPS).	
Issue de secours	Porte latérale côté droit
Chauffage et ventilation	
Système de chauffage et ventilation avec climatisation et chauffage d'appoint diesel indépendant du moteur disponible en équipement optionnel.	
Siège opérateur	
Cette machine est équipée d'un siège opérateur répondant aux exigences de la norme EN ISO 7096.	

Vibrations dans le système mains-bras

Les vibrations dans les mains et les bras générées en conditions réelles de service, si la machine est utilisée comme prévu, sont inférieures à 2,5 m/s² RMS (valeur efficace) d'accélération, en conformité avec la norme ISO 8041.

Vibrations au corps entier

Les vibrations au corps entier générées en conditions réelles de service, si la machine est utilisée comme prévu, sont conformes au tableau suivant.

Conditions d'utilisation types	Emission de vibrations, valeur $a_{w,eqx}$ (m/s ² efficaces)	Emission de vibrations, valeur $a_{w,eqy}$ (m/s ² efficaces)	Emission de vibrations, valeur $a_{w,eqz}$ (m/s ² efficaces)
Tâches de chargement et transport en V	0.6	0.6	0.6
Tâches de chargement et transport	0.5	0.5	0.6
Tâches de chargement et transport en V avec fourche à palettes	0.5	0.5	0.5
Tâches de transport	0.5	0.5	0.6



Les directions des vibrations sont définies comme suit :

x = avant et arrière

y = latérales

z = verticales

NOTE!

Ces valeurs de vibrations générées au corps entier ont été définies dans des conditions particulières de service et de sol. Par conséquent, elles ne sont pas représentatives de toutes les conditions différentes selon l'utilisation prévue de la machine, et ne doivent pas être utilisées comme unique source pour déterminer les vibrations au corps entier auxquelles un opérateur est exposé lorsqu'il utilise la machine. Pour cela, nous recommandons de consulter le rapport technique ISO/CEN.

Afin de faire en sorte que les vibrations générées au corps entier restent les plus faibles possibles, voir page 140.

Informations sur le niveau sonore

Niveau de pression sonore (LpA) dans le poste de conduite (Mesure effectuée selon ISO 6396)	75 dB(A)
Niveau de puissance sonore (LWA) autour de la machine (Prescriptions de la directive 2000/14/CE avec annexes applicables et méthode de mesure selon ISO 6395)	99 dB(A) (pour les machines à moteur D3.3H) 101 dB(A) (pour les machines à moteur D3.3M)



274 Caractéristiques
Système hydraulique

Système hydraulique

Hydraulique de travail

Type	Système à centre ouvert avec valve de commande principale pilotée
Vérin de basculement	1 pièce, double action
Vérins de levage	2, double action

Durées de cycles	L30G	L35G
Levage (godet vide)	6,0 s.	6,0 s.
Basculement	1,5 s.	1,5 s.
Descente (à vide)	4,2 s.	4,2 s.

Poids de la machine

L30G

<p>Poids de fonctionnement Le poids en ordre de marche correspond au poids de la machine dans sa configuration la plus courante augmenté de 10 %. La configuration la plus courante de la machine comprend :</p> <ul style="list-style-type: none"> - Godet (à crochets) 1,4 m³ (1,8 yd³) - Pneus 15.5 R25 L3 - Flèche standard avec porte-outil TPV - Conducteur et l'ensemble des liquides 	<p>6000 kg (13228 lb)</p>
<p>Poids total maximal Poids total maximal (avec équipements et outil) ⁽¹⁾</p>	<p>6650 kg (14661 lb)</p>

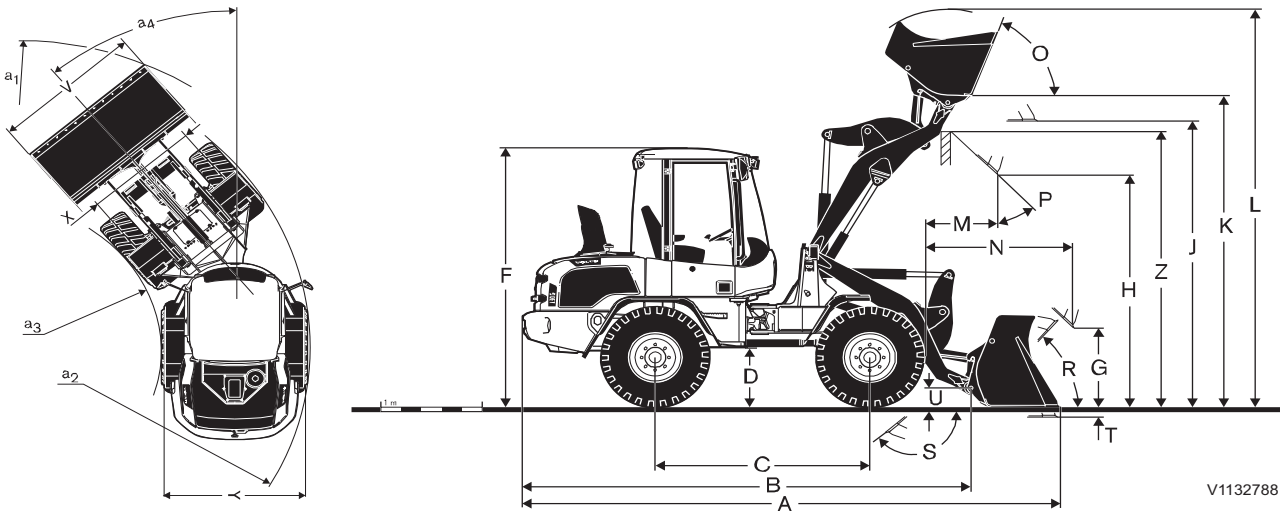
L35G

<p>Poids de fonctionnement Le poids en ordre de marche correspond au poids de la machine dans sa configuration la plus courante augmenté de 10 %. La configuration la plus courante de la machine comprend :</p> <ul style="list-style-type: none"> - Godet (à crochets) 1,6 m³ (2,1 yd³) - Pneus 17.5 R25 L3 - Flèche standard avec porte-outil TPV - Conducteur et l'ensemble des liquides 	<p>6480 kg (14286 lb)</p>
<p>Poids total maximal Poids maxi. de la machine (y compris équipement et outil) ⁽¹⁾</p>	<p>7200 kg (15873 lb)</p>

1. La machine est conçue pour un poids maximal selon le tableau. Le poids maximal s'applique lorsque la machine est équipée pour certaines applications approuvées par Volvo. Un dépassement de ce poids maximal met en jeu la sécurité. Par ailleurs, aucune garantie constructeur ne peut s'appliquer dans ce cas. Il faut toutefois faire attention aux réglementations nationales pour les déplacements sur la voie publique.

Dimensions

L30G avec tringlerie en Z et porte-outils en Z



V1132788

L30G avec tringlerie à barre en Z, porte-outils en Z et pneus 365/80 R20					
B	4485 mm	177 in	R	50°	
C	2150 mm	85 in	S	140°	
D	600 mm	24 in	U	200 mm	8 in
F	2 740 mm	108 in	X	1482 mm	58 in
G	900 mm	35 in	Y	1835 mm	72 in
J	3060 mm	120 in	Z	2960 mm	117 in
K	3260 mm	128 in	a ₂	3900 mm	154 in
O	70°		a ₃	2 030 mm	80 in
P	45°		a ₄	±40°	

Valeurs selon type de godet	Unités	Godet polyvalent		Godet à usages multiples
		Avec dents	Sans dent	
L30G avec tringlerie à barre en Z, porte-outils en Z et pneus 365/80 R20				
Capacité, vrac	m ³	1	1,1	0,9
	yd ³	1,3	1,4	1,2
Densité de matériau	kg/m ³	1900	1700	1900
	lb/yd ³	3203	2865	3203
Charge limite de basculement statique, droit (ISO / DIS)	kg	4350	4250	4000
	lb	9590	9370	8818



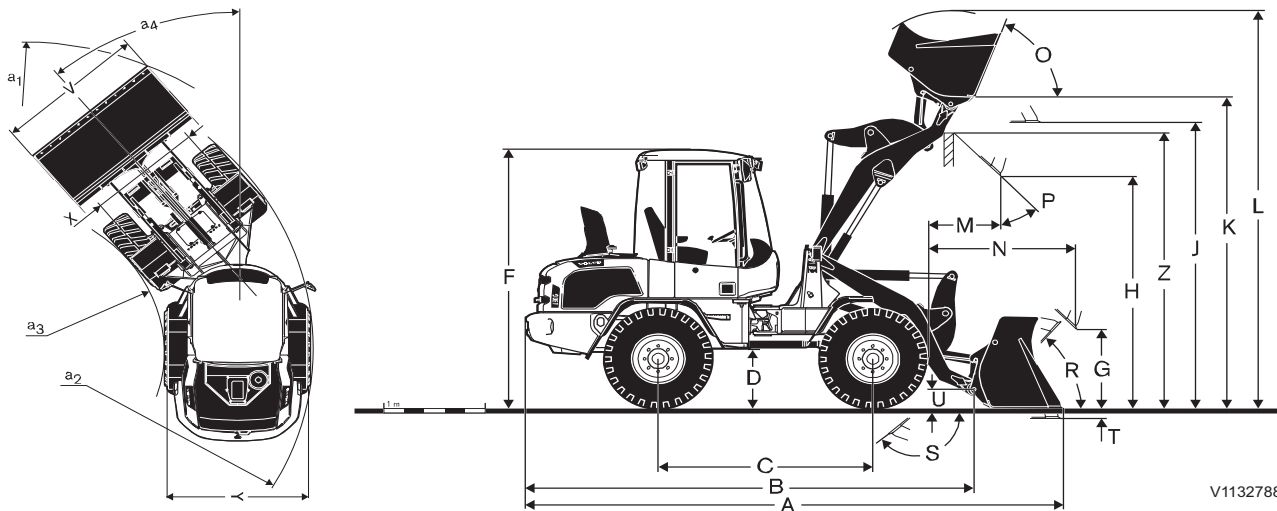
Caractéristiques
Dimensions 277

Valeurs selon type de godet		Godet polyvalent		Godet à usages multiples
Charge limite de basculement statique, rotation complète de 40° (ISO / DIS)	kg	3850	3800	3550
	lb	8488	8378	7826
Capacité hydraulique de levage, maxi.	kN	57	55,5	53
	lbf	12814	12477	11915
Force de cavage	kN	61	53	53
	lbf	13713	11915	11915
A	mm	5285	5385	5385
	in	208	212	212
L	mm	4220	4260	4130
	in	166	168	163
V	mm	1900	1900	1900
	in	75	75	75
Øa1	mm	8490	8550	8560
	in	334	337	337
T	mm	50	50	55
	in	2	2	2
H	mm	2580	2505	2480
	in	102	99	98
M	mm	680	745	710
	in	27	29	28
N	mm	1455	1525	1490
	in	57	60	59
Poids de la machine	kg	5500	5520	5710
	lb	12125	12170	12588

Caractéristiques avec fourche à palettes		
Distance par rapport au centre de gravité 500 mm (20 in)		
Charge de basculement à braquage maxi.	kg (lb)	3000 (6614)
Charge utile selon EN 474-3, 60/80 %	kg (lb)	1800/2400 (3968/5291)
Charge utile 80 %, position de transport, braquage maxi. 40°	kg (lb)	2500 (5512)

278 **Caractéristiques**
Dimensions

L35G avec tringlerie en Z et porte-outils en Z



V1132788

L35G avec tringlerie à barre en Z, porte-outils en Z et pneus 405/70 R20					
B	4630 mm	182 in	R	50°	
C	2150 mm	85 in	S	135°	
D	610 mm	24 in	U	200 mm	8 in
F	2 740 mm	108 in	X	1532 mm	60 in
G	900 mm	35 in	Y	1932 mm	76 in
J	3145 mm	124 in	Z	3050 mm	120 in
K	3345 mm	132 in	a ₂	3960 mm	156 in
O	66°		a ₃	1980 mm	78 in
P	45°		a ₄	±40°	

Valeurs selon type de godet	Unités	Godet polyvalent		Godet à usages multiples
		Avec dents	Sans dent	
L35G avec tringlerie à barre en Z, porte-outils en Z et pneus 405/70 R20				
Capacité, vrac	m ³	1,2	1,2	1,0
	yd ³	1,6	1,6	1,3
Densité de matériau	kg/m ³	1800	1700	1900
	lb/yd ³	3034	2865	3203
Charge limite de basculement statique, droit (ISO / DIS)	kg	4950	4750	4450
	lb	10913	10472	9811
Charge limite de basculement statique, rotation complète de 40° (ISO / DIS)	kg	4350	4200	3950
	lb	9590	9259	8708



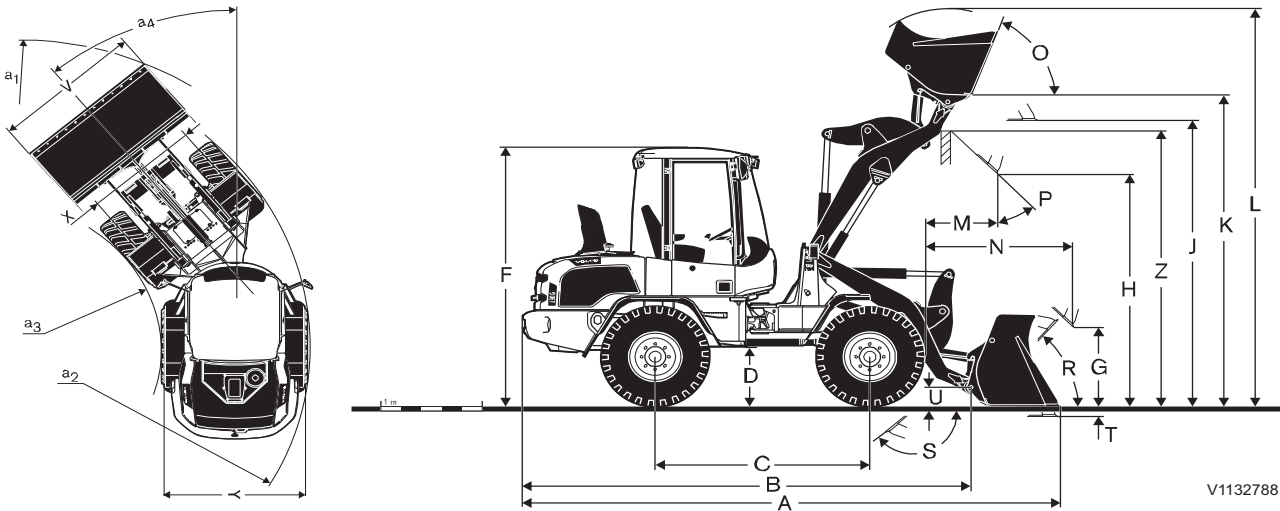
Caractéristiques
Dimensions 279

Valeurs selon type de godet		Godet polyvalent		Godet à usages multiples
Capacité hydraulique de levage, maxi.	kN	61,5	59,5	58,5
	lbf	13826	13376	13151
Force de cavage	kN	60,5	52,5	52,5
	lbf	13601	11802	11802
A	mm	5425	5525	5525
	in	214	218	218
L	mm	4320	4340	4260
	in	170	171	168
V	mm	2100	2000	2000
	in	83	79	79
Øa1	mm	8760	8730	8740
	in	345	344	344
T	mm	95	95	100
	in	4	4	4
H	mm	2670	2590	2570
	in	105	102	101
M	mm	750	810	780
	in	30	32	31
N	mm	1570	1630	1600
	in	62	64	63
Poids de la machine	kg	6250	6260	6440
	lb	13779	13801	14198

Caractéristiques avec fourche à palettes Distance par rapport au centre de gravité 500 mm (20 in)		FEM II	FEM III
Charge de basculement à braquage maxi.	kg (lb)	3340 (7363)	3300 (7275)
Charge utile selon EN 474-3, 60/80 %	kg (lb)	2000/2500 (4409/5512)	2000/2600 (4409/5732)
Charge utile 80 %, position de transport, braquage maxi. 40°	kg (lb)	2500 (5512)	2800 (6173)

280 **Caractéristiques**
Dimensions

L35G avec tringlerie TP et porte-outils en Z



V1132788

L35GT avec tringlerie TP, porte-outils en Z et pneus 405/70 R20					
B	4600 mm	181 in	R	50°	
C	2150 mm	85 in	S	58°	
D	580 mm	23 in	U	250 mm	10 in
F	2715 mm	107 in	X	1532 mm	60 in
G	900 mm	35 in	Y	1932 mm	76 in
J	3100 mm	122 in	Z	3 020 mm	119 in
K	3350 mm	132 in	a ₂	3960 mm	156 in
O	63°		a ₃	1980 mm	78 in
P	45°		a ₄	±40°	

Valeurs selon type de godet	Unités	Godet polyvalent		Godet à usages multiples
		Avec dents	Sans dent	
L35GT avec tringlerie TP, porte-outils en Z et pneus 405/70 R20				
Capacité, vrac	m ³	1,0	1,2	0,9
	yd ³	1,3	1,6	1,2
Densité de matériau	kg/m ³	1800	1500	1900
	lb/yd ³	3034	2528	3203
Charge limite de basculement statique, droit (ISO / DIS)	kg	4200	4150	3900
	lb	9259	9149	8598
Charge limite de basculement statique, rotation complète de 40° (ISO / DIS)	kg	3700	3650	3450
	lb	8157	8047	7606
Capacité hydraulique de levage, maxi.	kN	57,0	55,5	54,0
	lbf	12814	12477	12140



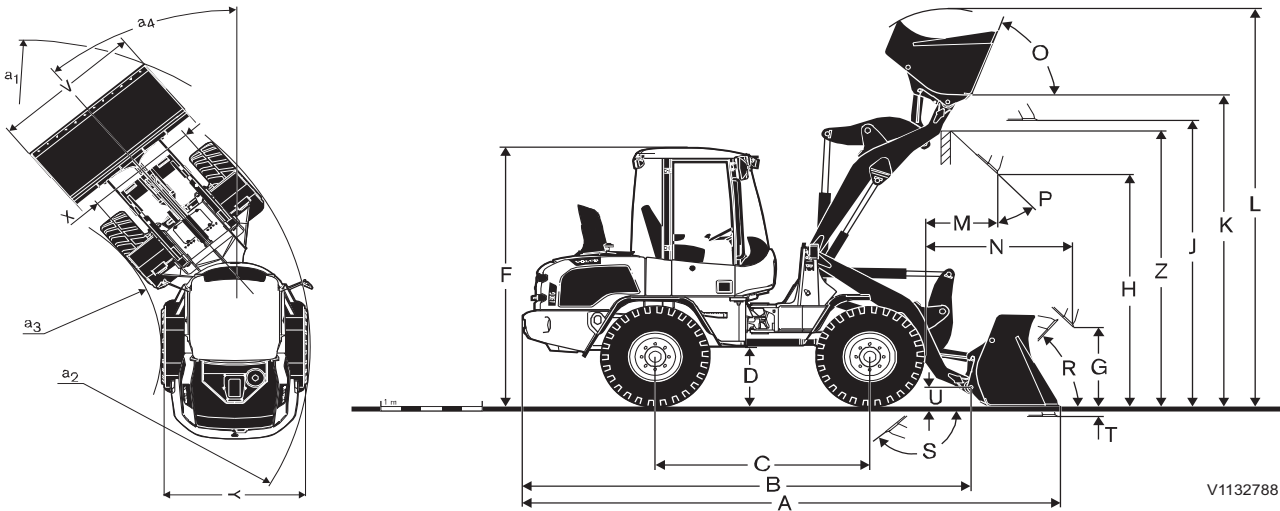
Caractéristiques
Dimensions 281

Valeurs selon type de godet		Godet polyvalent		Godet à usages multiples
Force de cavage	kN	62,5	54,5	59,0
	lbf	14051	12252	13264
A	mm	5425	5525	5465
	in	214	218	215
L	mm	4290	4330	4200
	in	169	170	165
V	mm	2000	2000	2000
	in	79	79	79
Øa1	mm	8670	8730	8700
	in	341	344	343
T	mm	90	90	90
	in	4	4	4
H	mm	2610	2535	2560
	in	103	100	101
M	mm	725	785	715
	in	29	31	28
N	mm	1545	1605	1535
	in	61	63	60
Poids de la machine	kg	6100	6120	6285
	lb	13448	13492	13856

Caractéristiques avec fourche à palettes Distance par rapport au centre de gravité 500 mm (20 in)		
Charge de basculement à braquage maxi.	kg (lb)	2930 (6460)
Charge utile selon EN 474-3, 60/80 %	kg (lb)	1750/2300 (3858/5071)
Charge utile 80 %, position de transport, braquage maxi. 40°	kg (lb)	2500 (5512)

282 **Caractéristiques**
Dimensions

L35G avec tringlerie TP et porte-outils en V



V1132788

L35GT avec tringlerie TP, porte-outils en V et pneus 405/70R20					
B	4600 mm	181 in	R	50°	
C	2150 mm	85 in	S	58°	
D	580 mm	23 in	U	250 mm	10 in
F	2715 mm	107 in	X	1532 mm	60 in
G	850 mm	33 in	Y	1932 mm	76 in
J	3100 mm	122 in	Z	3100 mm	122 in
K	3350 mm	132 in	a ₂	3960 mm	156 in
O	63°		a ₃	1980 mm	78 in
P	45°		a ₄	±40°	

Valeurs selon type de godet	Unités	Godet polyvalent		Godet à usages multiples
		Avec dents	Sans dent	
L35GT avec tringlerie TP, porte-outils en V et pneus 405/70R20				
Capacité, vrac	m ³	1,0	1,2	0,9
	yd ³	1,3	1,6	1,2
Densité de matériau	kg/m ³	1800	1400	1800
	lb/yd ³	3034	2360	3034
Charge limite de basculement statique, droit (ISO / DIS)	kg	4500	3900	3750
	lb	9921	8598	8267
Charge limite de basculement statique, rotation complète de 40° (ISO / DIS)	kg	3600	3450	3300
	lb	7937	7606	7275
Capacité hydraulique de levage, maxi.	kN	52	50	49
	lbf	11690	11353	11016



Caractéristiques
Dimensions 283

Valeurs selon type de godet		Godet polyvalent		Godet à usages multiples
Force de cavage	kN	54	48	52
	lbf	12252	10903	11578
A	mm	5525	5625	5560
	in	218	221	219
L	mm	4250	4390	4260
	in	167	173	168
V	mm	2000	2000	2000
	in	79	79	79
Øa1	mm	8730	8800	8760
	in	344	346	345
T	mm	85	85	85
	in	3	3	3
H	mm	2550	2470	2490
	in	100	97	98
M	mm	800	855	785
	in	31	34	31
N	mm	1620	1675	1600
	in	64	66	63
Poids de la machine	kg	6200	6240	6390
	lb	13669	13757	14088

Caractéristiques avec fourche à palettes Distance par rapport au centre de gravité 500 mm (20 in)		
Charge de basculement à braquage maxi.	kg (lb)	2750 (6063)
Charge utile selon EN 474-3, 60/80 %	kg (lb)	1650/2200 (3638/4850)
Charge utile 80 %, position de transport, braquage maxi. 40°	kg (lb)	2500 (5512)



284 Caractéristiques
Récapitulatif des entretiens

Récapitulatif des entretiens

Entretien 100 heures		Type d'entretien <input type="checkbox"/> Entretien et maintenance	Signature et tampon
Date	Heures		
Entretien 500 heures		Type d'entretien <input type="checkbox"/> Entretien et maintenance	Signature et tampon
Date	Heures		
Entretien 1 000 heures		Type d'entretien <input type="checkbox"/> Entretien et maintenance	Signature et tampon
Date	Heures		
Entretien 1 500 heures		Type d'entretien <input type="checkbox"/> Entretien et maintenance	Signature et tampon
Date	Heures		
Entretien 2 000 heures		Type d'entretien <input type="checkbox"/> Entretien et maintenance	Signature et tampon
Date	Heures		
Entretien 2 500 heures		Type d'entretien <input type="checkbox"/> Entretien et maintenance	Signature et tampon
Date	Heures		
Entretien 3 000 heures		Type d'entretien <input type="checkbox"/> Entretien et maintenance	Signature et tampon
Date	Heures		
Entretien 3 500 heures		Type d'entretien <input type="checkbox"/> Entretien et maintenance	Signature et tampon
Date	Heures		
Entretien 4 000 heures		Type d'entretien <input type="checkbox"/> Entretien et maintenance	Signature et tampon
Date	Heures		



Caractéristiques
Récapitulatif des entretiens **285**

Entretien 4 500 heures		Type d'entretien <input type="checkbox"/> Entretien et maintenance	Signature et tampon
Date	Heures		
Entretien 5 000 heures		Type d'entretien <input type="checkbox"/> Entretien et maintenance	Signature et tampon
Date	Heures		
Entretien 5 500 heures		Type d'entretien <input type="checkbox"/> Entretien et maintenance	Signature et tampon
Date	Heures		
Entretien 6 000 heures		Type d'entretien <input type="checkbox"/> Entretien et maintenance	Signature et tampon
Date	Heures		
Entretien 6 500 heures		Type d'entretien <input type="checkbox"/> Entretien et maintenance	Signature et tampon
Date	Heures		
Entretien 7 000 heures		Type d'entretien <input type="checkbox"/> Entretien et maintenance	Signature et tampon
Date	Heures		
Entretien 7 500 heures		Type d'entretien <input type="checkbox"/> Entretien et maintenance	Signature et tampon
Date	Heures		
Entretien 8 000 heures		Type d'entretien <input type="checkbox"/> Entretien et maintenance	Signature et tampon
Date	Heures		
Entretien 8 500 heures		Type d'entretien <input type="checkbox"/> Entretien et maintenance	Signature et tampon
Date	Heures		



286 **Caractéristiques**
Récapitulatif des entretiens

Entretien 9 000 heures		Type d'entretien <input type="checkbox"/> Entretien et maintenance	Signature et tampon
Date	Heures		
Entretien 9 500 heures		Type d'entretien <input type="checkbox"/> Entretien et maintenance	Signature et tampon
Date	Heures		
Entretien 10 000 heures		Type d'entretien <input type="checkbox"/> Entretien et maintenance	Signature et tampon
Date	Heures		
Entretien 10 500 heures		Type d'entretien <input type="checkbox"/> Entretien et maintenance	Signature et tampon
Date	Heures		
Entretien 11 000 heures		Type d'entretien <input type="checkbox"/> Entretien et maintenance	Signature et tampon
Date	Heures		
Entretien 11 500 heures		Type d'entretien <input type="checkbox"/> Entretien et maintenance	Signature et tampon
Date	Heures		
Entretien 12 000 heures		Type d'entretien <input type="checkbox"/> Entretien et maintenance	Signature et tampon
Date	Heures		



Registre Alphabétique

A

A lire avant de procéder à l'entretien....	188
Accidents.....	93
Agrément CE, directive EMC.....	16
Arbre de transmission.....	87
Arrêt.....	125
Arrêt automatique du moteur (équipement optionnel).....	85
Articulations de châssis, lubrification....	237
Autocollants d'information et d'avertissement.....	29

B

Balayage de la route (équipement optionnel).....	179
Batterie, charge.....	222
Batteries.....	220
Boîte de vitesses.....	12, 267
Bras de manutention de matériel.....	177

C

Cabine.....	12, 229, 272
Cadre de levage, lubrification.....	238
Canalisations de commande, jeu minimum.....	98
Canalisations et câbles enterrés.....	142
Capacités d'entretien et intervalles de vidange.....	258
Carburant.....	251
Carburant, remplissage.....	91, 212
Carburants alternatifs.....	253
CareTrack (équipement optionnel).....	15
Ceinture de sécurité.....	76
Chaîne de manutention, tubes et tuyaux	199
Chargement.....	158
Châssis.....	10
Chauffage du bloc-moteur.....	105
Chauffage indépendant du moteur.....	80
Climatisation.....	231
Commande automatique de basculement.....	71
Commande automatique de levage.....	72
Commandes.....	60
Composants de sécurité.....	24
Condenseur, nettoyage.....	231
Conduite écologique.....	138
Confort du conducteur.....	74
Consignes de sécurité lors du fonctionnement.....	91
Coupe-batteries.....	221
Coupure de transmission.....	86

D

Déclaration de conformité européenne... 18	
--	--

Dents de godet.....	233
Dents du godet, remplacement.....	233
Déplacement sur la voie publique.....	96
Détendeur de pression.....	157
Dimensions.....	276
Direction.....	269
Données de la machine enregistrées....	14

E

Effectuer une régénération.....	120
Elévateurs à fourche.....	169
Entretien de la peinture de finition.....	203

É

Équipement.....	13
Équipement de communication, installation.....	22

E

Exigences environnementales.....	10
Explication des symboles.....	240

F

Filtre à air moteur.....	215
Filtre de ventilation de cabine, nettoyage et remplacement.....	229
Fonction hydraulique, 3ème et 4ème....	156
Fonction hydraulique, 4ème à engager à partir de la 3ème.....	176
FOPS et ROPS.....	12
Frein de stationnement, contrôle de fonctionnement.....	225
Freinage.....	106
Freins.....	268

G

Garnitures de frein, contrôle.....	225
Godets.....	159
Graissage.....	237
Graisse.....	250

H

Huile hydraulique.....	235
Huile moteur.....	249

I

Inspection à la livraison.....	202
Inspection à l'arrivée.....	202
Instructions de livraison.....	202
Instructions de rodage.....	85
Intervalles de vérification, de vidange et de.....	242, 245
Intervalles de vidange/remplacement... 258	
Issues de secours de la cabine.....	12

L

Le travail en zone à risque de glissement de terrain.....	145
Levage d'objets.....	180



Registre Alphabétique

288

Liquide de refroidissement.....	216, 249	Sécurité de l'opérateur de la machine.....	94
Lubrifiants recommandés.....	246	Séparateur d'eau, purge.....	214
M		Siège à suspension pneumatique (équipement optionnel).....	75
Manipulation des matériaux dangereux	194	Siège conducteur.....	74
Mesures à prendre avant la mise en marche.....	101	Soudage.....	222
Mesures en cas de blocage.....	129	Stationnement.....	126
Modifications.....	13	Support de fixation arrière oscillant.....	150
Moteur.....	10, 210, 260	Système antivol (équipement optionnel).	14
Moteur de démarrage.....	102	Système d'alimentation carburant.....	212
N		Système d'alimentation en carburant....	251
Nettoyage de la machine.....	202	Système d'alimentation en carburant, purge d'air.....	213
Nettoyage du compartiment moteur.....	205	Système de conditionnement d'air.....	78
Niveau de liquide de frein, contrôle.....	224	Système de direction.....	12
Niveau de liquide de refroidissement, contrôle.....	217	Système de freinage.....	12, 224
Niveau d'huile hydraulique, contrôle.....	236	Système de post-traitement des gaz d'échappement.....	11, 107
Niveau d'huile moteur, contrôle.....	210	Système de refroidissement.....	216
O		Système d'essuie-glace de pare-brise..	230
Obligations du conducteur.....	92	Système électrique.....	11, 220, 261
Organigramme de graissage et d'entretien.....	240	Système hydraulique.....	13, 235, 274
Outils.....	147	Système hydraulique spécial.....	176
Outils rotatifs.....	148	T	
P		Tableau de bord, avant.....	36
Paliers de vérin de direction, lubrification.....	238	Tableau de bord, latéral.....	57
Pincés en bois.....	173	Transport de la machine.....	133
Plaques produit.....	26	Travail avec fourche de palettisation....	170
Pneumatiques, contrôle de la pression de gonflage.....	227	Travail dans l'eau ou sur sol marécageux.....	144
Poids de la machine.....	275	Travail en pente.....	143
Points d'entretien.....	208	Travail en zones dangereuses.....	142
Porte-outil.....	150	Travail par temps froid.....	145
Position d'entretien.....	185	U	
Prévention des incendies.....	191	Unité d'affichage.....	48
Programme d'entretien.....	202	Utilisation de fourche de levage / rupture de flexible (équipement optionnel).....	70
Protection du moteur - Logiciel.....	85	Utilisation prévue.....	9
Pulvérisateur de sel.....	174	Utilisation sur la voie publique.....	95
R		V	
Radiateur, nettoyage.....	218	Verrouillage d'outil séparé.....	153
Récapitulatif des entretiens.....	201, 284	Vibrations transmises au corps entier...	140
Récupération et remorquage.....	130	Vis de roue, contrôle du serrage.....	228
Règles de sécurité en cas d'incendie.....	97	Visibilité.....	88
Relais et fusibles.....	223	Volumes à la vidange.....	258
Réservoir de liquide lave-glace.....	230		
Retouches de peinture.....	204		
Roue.....	227, 270		
Roulements, graissage	237		
S			
Schéma de signalisation.....	182		